

# PAVIMENTO INOX

*INOX FLOOR*

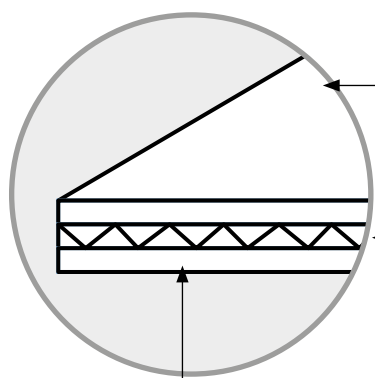
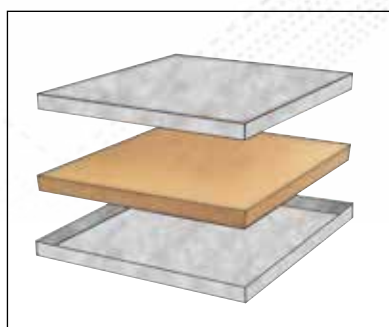
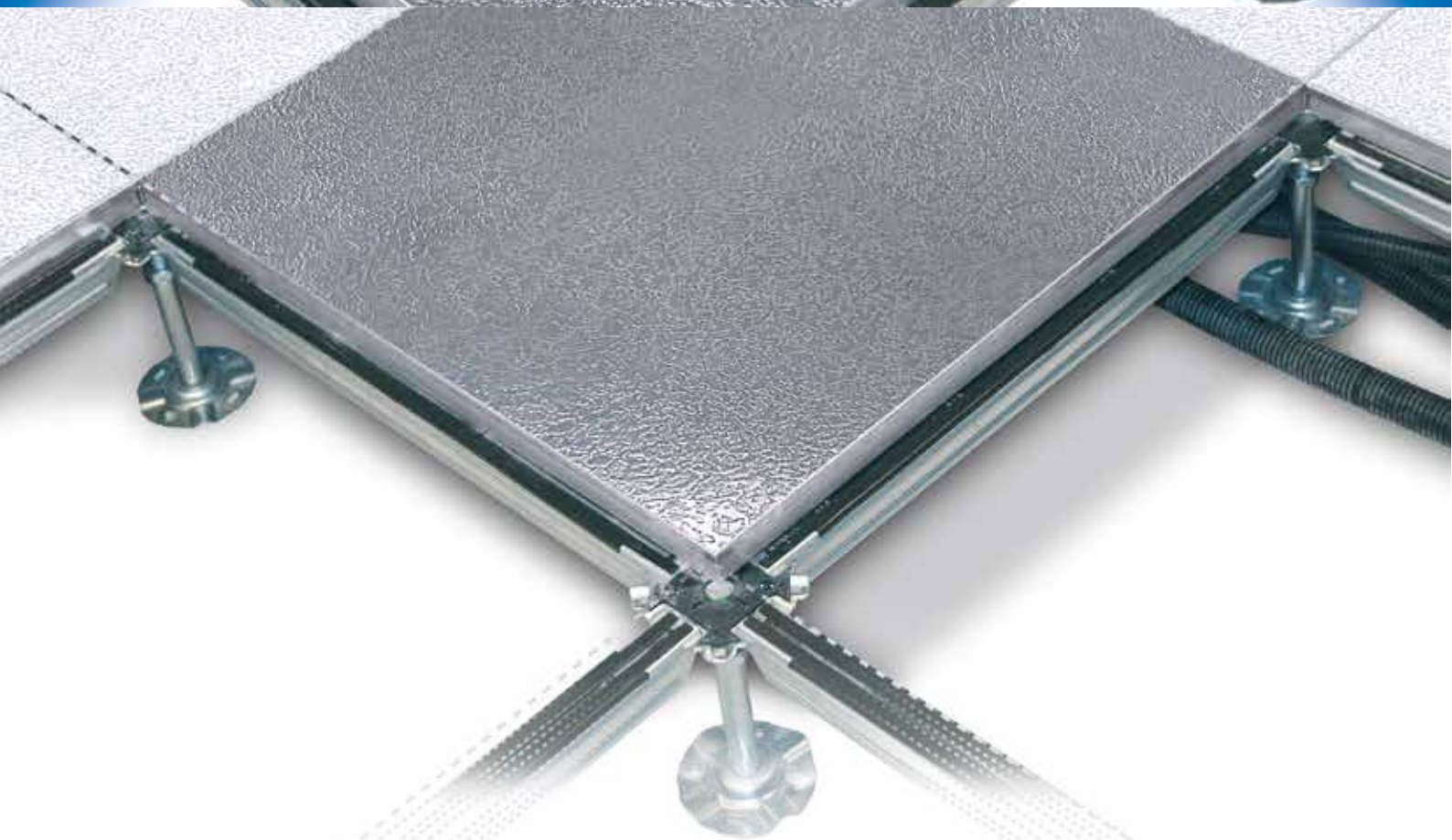






**Pavimento sopraelevato modulare** mm 600 x 600, spessore mm 30, realizzato con anima centrale in truciolare ad alta densità o in solfato di calcio, nobilitati superiormente con una lamina in acciaio inox AISI 304 e inferiormente con vaschetta in acciaio zincato spessore 5/10. Struttura metallica sottostante modulare interamente in acciaio zincato, composta da piedini regolabili in altezza e traverse portanti con profilo nervato a sezione aperta, corredate di guarnizioni antirombo.

**Modular floating floor** 600 x 600 mm, thickness 30 mm, composed of chipboard or calcium sulphate panels with a stainless steel (AISI 304) upper surface, the support structure consists of a height-adjustable metal structure and modular connecting side pieces. Metal support structure full zinc, composed of height-adjustable supports and ribbed open section profiles, supplied with anti-noise seals.



Finitura superiore: acciaio inox AISI 304

Upper finish: AISI 304

Anima del pannello:

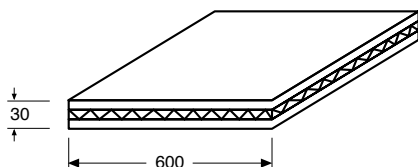
- Truciolare ad alta densità (720 Kg +/-20 Kg)
- Solfato di calcio (1500 Kg +/-50 Kg)

Panel interior:

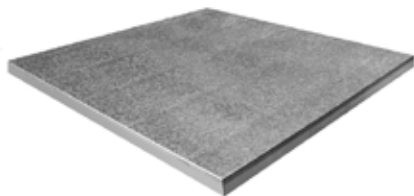
- High density chipboard (720 Kg +/-20 Kg)
- Calcium sulphate (1500 Kg +/-50 Kg)

Rivestimento inferiore con  
vaschetta in acciaio zincato -  
spessore 5/10.

Underside in galvanised steel  
- thickness 5/10.



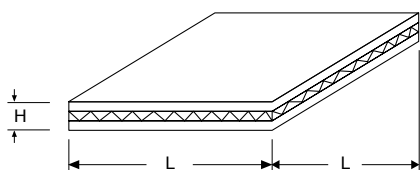




## PANNELLO

Pannello 600 x 600 x 30 mm anima interna in truciolare, rivestimento in acciaio inox AISI 304.

*Panel 600 x 600 x 30 mm internal core in chipboard, covering in AISI 304 stainless steel.*



## STRUTTURA PORTANTE

Struttura portante completa di guarnizioni.

*Beam support structure with seals.*



## PIEDINO

Piedini regolabili per altezza finita a pavimento di mm 200 +/- 20 mm completi di guarnizione conduttiva.

*Height-adjustable floor supports 200 mm +/- 20 mm complete with conductive seal.*



COD.	L	H
PAVDEC1	600	30

COD.	Ø	H
CORRDEC1	42,4	4

COD.	Ø	L
PIEDDEC1	42,4	30





distributore - reseller

**Edil inox** s.r.l.

20090 Cesano Boscone (MI)  
Via M. Buonarroti, 1  
Tel. 02 45866485 • Fax 02 45865928  
info@edilinox.it

**www.edilinox.it**