



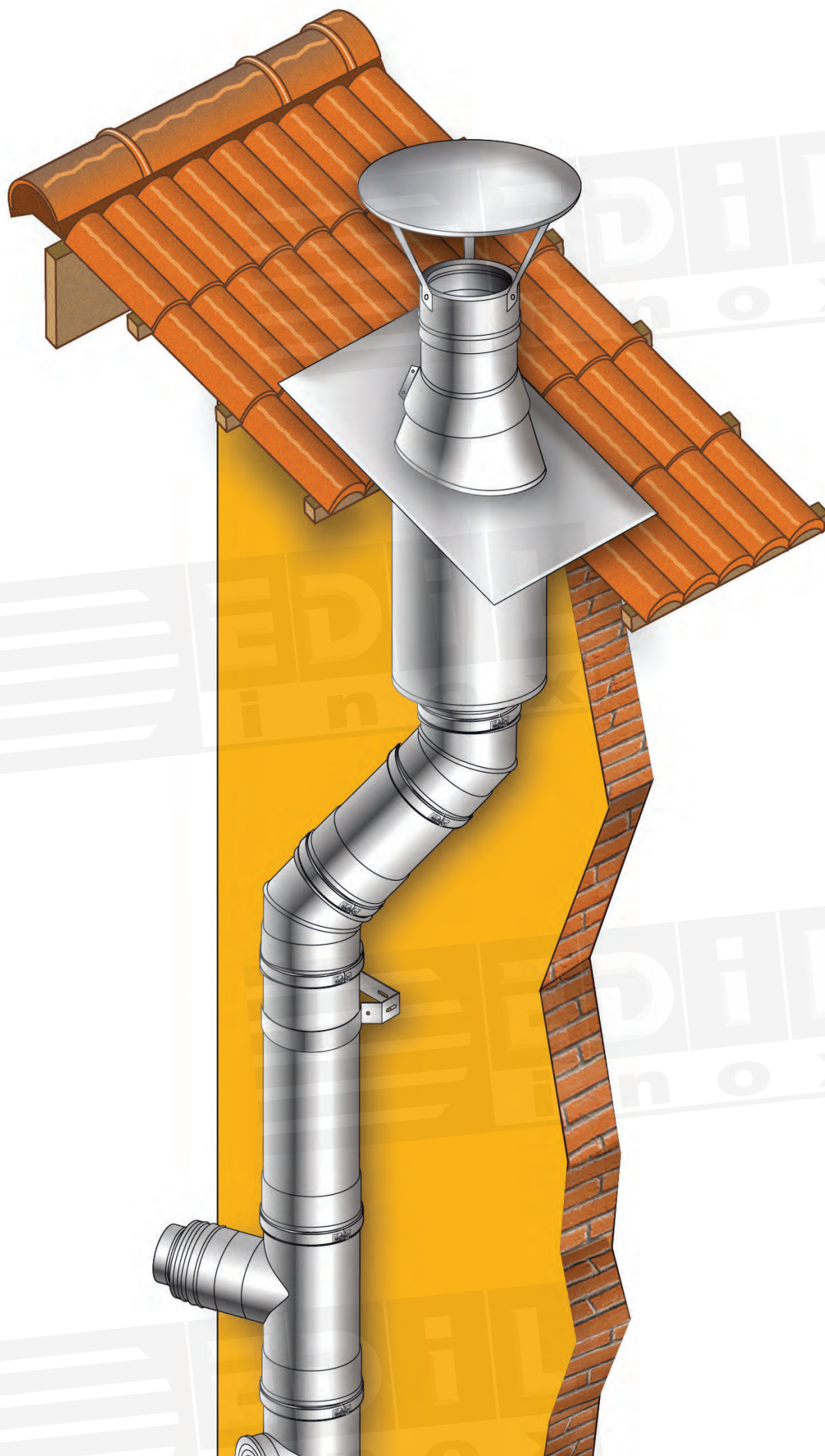
SISTEMI EVACUAZIONE FUMI

**MANUALE DI INSTALLAZIONE,
USO E MANUTENZIONE**



AVVERTENZE

- Il presente manuale costituisce parte integrante del prodotto e viene fornito in dotazione a ciascun sistema fumario.
- Si consiglia di leggerne il contenuto con molta attenzione prima di procedere all'installazione del sistema fumario poiché vengono riportate prescrizioni importanti riguardanti l'installazione, l'uso e la manutenzione del sistema stesso.
- L'installazione deve essere effettuata in ottemperanza alle normative vigenti in materia, secondo le istruzioni del costruttore, ed eseguita a regola d'arte da personale professionalmente qualificato come previsto dalle regolamentazioni vigenti. Per personale qualificato si intende quello avente specifica competenza tecnica (legge n° 46/90 del 5/3/1990 e DM 37/08).
- La marcatura CE dei prodotti EDILINOX risponde ai requisiti richiesti dalla direttiva UE 305/2011 - Regolamento prodotti da costruzione - garantendo all'utente un prodotto altamente sicuro.
- EDILINOX non si assume alcuna responsabilità per danni causati da errori durante l'installazione, dall'impiego anche parziale di componenti e/o accessori non forniti dal costruttore e comunque da inosservanza delle istruzioni fornite nel presente manuale.
- I responsabili tecnici della EDILINOX sono sempre a disposizione per qualsiasi informazione o problema tecnico che possa intervenire.
- Tutto il materiale relativo all'imballaggio dei componenti deve essere tenuto lontano dalla portata dei bambini.
- È vietata la riproduzione anche parziale del presente manuale.



SISTEMI IN **ACCIAIO INOX**

SISTEMI EVACUAZIONI FUMI IN ACCIAIO INOX

1	Norme di riferimento	8
2	Conformità di certificazione e marcatura dei prodotti	9
3	Scheda identificativa dell'impianto termico	10
3A	Scheda identificativa dell'impianto EdilCLVp 3CEp	11
4	Caratteristiche dei sistemi certificati inox	12
4.1.	EdilFLEX Flessibile inox	12
4.2.	EdilTECH Monoparete inox	12
4.3.	EdilISO10 Doppia parete inox	13
4.4.	EdilISO10 BLACK Doppia parete inox - nero	13
4.5.	EdilISO25 Doppia parete inox	13
4.6.	EdilISO25 rame Doppia parete inox - rame	14
4.7.	EdilISO25 colorato Doppia parete inox - colorato	14
4.8.	EdilISO50 Doppia parete inox	14
4.9.	EdilAIR Doppia parete aria inox	15
4.10.	EdilARABESCATO Doppia parete aria arabescato	15
4.11.	EdiVENT INOX-INOX Coassiale inox-inox	16
4.12.	EdiVENT INOX-INOX BLACK Coassiale inox-inox nero	16
4.13.	EdilCLVp 3CEp Coassiale per caldaie a condensazione	16
5	Utilizzo dei sistemi certificati inox	17
5.1.	EdilFLEX Flessibile inox	17
5.2.	EdilTECH Monoparete inox	17
5.3.	EdilISO10 Doppia parete inox	17
	EdilISO10 BLACK Doppia parete inox - rame	17
5.4.	EdilISO25 Doppia parete inox	18
	EdilISO25 rame Doppia parete inox - rame	18
5.5.	EdilAIR Doppia parete aria inox	18
	EdilARABESCATO Doppia parete aria arabescato	18
5.6.	EdiVENT INOX-INOX Coassiale inox-inox	18
	EdiVENT INOX-INOX BLACK Coassiale inox-inox nero	18
5.7.	EdilCLVp 3CEp Coassiale per caldaie a condensazione	18
6	Dichiarazioni di prestazione (DOP) - CPR 305/2011	19
7	Istruzioni di installazione	20
7.1.	EdilTECH - EdilTECH304 - Monoparete inox	20
7.1.1.	Schema di montaggio camini singoli	25
7.1.2.	Schema di montaggio canne fumarie collettive per apparecchi di tipo B	27
7.1.3.	Schema di montaggio canne fumarie collettive per apparecchi di tipo C	28
7.1.4.	Dichiarazione di prestazione (DOP) sistema monoparete	34

7.2.	EdilISO10 - EdilISO10 BLACK - Doppia parete inox	36
7.3.	EdilISO25 - EdilISO25 rame - EdilISO25 colorato - EdilISO50 - EdilISO50 rame - Doppia parete inox	38
7.3.1.	Schema di montaggio condotti in pressione positiva e in pressione negativa (camini singoli)	41
7.3.2.	Schema di montaggio canne fumarie collettive per apparecchi di tipo B	45
7.3.3.	Schema di montaggio per canne fumarie collettive per apparecchi di tipo C	46
7.3.4.	Passaggio a tetto / solaio Zerofire - Tunnel	54
7.3.5.	Passaggio a tetto / solaio DW100 - Gonfio	56
7.3.6.	Dichiarazione di prestazione (DOP) sistema doppia parete EdilISO10 - EdilISO25	59
7.4.	EdilAIR - EdilAIR304 - EdilARABESCATO - Doppia parete aria inox	62
	Schema di montaggio camini singoli	64
7.4.1.	Dichiarazione di prestazione (DOP) sistema doppia parete aria	65
7.5.	EdilVENT INOX-INOX - EdilVENT INOX-INOX BLACK - Coassiale inox-inox	66
	Schema di montaggio camini singoli	68
7.5.1.	Dichiarazione di prestazione (DOP) sistema coassiale inox-inox	69
7.6.	EdilCLVp 3CEp - Coassiale per caldaie a condensazione	73
	Schema di montaggio camini singoli	74
7.6.1.	Dichiarazione di prestazione (DOP) sistema EdilCLVp 3CEp	75
7.7.	EdilFLEX - FLEXECO - EXTRAFLEX - CORRFLEX - Flessibile inox	77
7.7.1.	Schema di montaggio sistemi in pressione positiva	78
7.7.2.	Schema di montaggio sistemi in pressione negativa	79
7.7.3.	Schema di montaggio camini con collegamento diretto all'apparecchio	80
7.7.4.	Istruzioni per la corretta installazione dei manicotti FlexKit	80
7.7.5.	Istruzioni per la corretta installazione dei manicotti senza guarnizione	81
	Schema di montaggio camini singoli	82
	EdilSOFLEX - flessibile coibentato	88
7.7.6.	Dichiarazione di prestazione (DOP) sistema flessibile inox	90
8	Scarico delle condense ed elementi di ispezione / raccolta incombusti	92
9	Guarnizioni di tenuta	92
10	Utilizzo di schermi protettivi	92
11	Carichi statici dei sistemi	93
12	Da evitare in fase di montaggio	106
13	Isolamento per prodotti monoparete	106
14	Distanza dai materiali combustibili	106
15	Uso del prodotto in base alla designazione (EN 1856-1:2009 EN 1856-2:2009)	106
16	Manutenzione	107
17	Imballo	108
18	Etichette per singolo pezzo e imballo	108
19	Placca camino di identificazione	109
20	Garanzia	122

SISTEMI EVACUAZIONI FUMI IN POLIPROPILENE (PPs)

1	Norme di riferimento	125
2	Conformità di certificazione e marcatura dei prodotti	126
3	Caratteristiche del sistema certificato EdilPPex	127
3.1	Istruzioni di montaggio generali EdilPPex	128
3.2	Installazione asservita ad apparecchi a condensazione EdilPPex	129
3.3	Installazione asservita ad apparecchi a condensazione in batteria EdilPPex	139
3.4	Dichiarazione di prestazione (DOP) sistema EdilPPex	143
4	Placca camino di identificazione EdilPPex	144
5	Caratteristiche del sistema certificato EdilVENT (PPs - Inox)	145
5.1	Istruzioni di montaggio generali EdilVENT	146
5.2	Installazione asservita ad apparecchi a condensazione EdilVENT	147
5.3	Istruzioni di montaggio camino verticale	149
5.4	Dichiarazione di prestazione (DOP) sistema EdilVENT	150
6	Placca camino di identificazione EdilVENT	151
7	Kit coassiali EdilKIT COAX	152
7.1	Istruzioni di montaggio sistema EdilKIT COAX	154
7.2	Compatibilità kit EdilKIT COAX	155
7.3	Compatibilità curve di partenza a 90° con prelievo fumi EdilKIT COAX	156
7.4	Compatibilità partenza verticale con prelievo fumi EdilKIT COAX	157
7.5	Dichiarazione di prestazione (DOP) sistema EdilKIT COAX	158
8	Caratteristiche del sistema certificato EdilPROTEK / EdilPROTEK ramato (PPs - Inox / Rame)	159
8.1	Istruzioni di montaggio generali EdilPROTEK / EdilPROTEK ramato	160
8.2	Installazione asservita ad apparecchi a condensazione EdilPROTEK / EdilPROTEK ramato	161
8.3	Dichiarazione di prestazione (DOP) sistema EdilPROTEK / EdilPROTEK ramato	165
9	Placca camino di identificazione EdilPROTEK	166
10	Carichi statici dei sistemi	167
11	Da evitare in fase di montaggio	168
12	Distanza dai materiali combustibili	168
13	Uso del prodotto in base alla designazione (EN 1856-1:2009 EN 1856-2:2009)	168
14	Manutenzione	169
15	Garanzia	170

SISTEMI EVACUAZIONI FUMI IN ACCIAIO AL CARBONIO NERO

1	Norme di riferimento	173
2	Conformità di certificazione e marcatura dei prodotti	174
3	Caratteristiche del sistema certificato EdilSMALTEX 0,8 e EdilFERELUX 1,2	175
3.1	Istruzioni di montaggio generali EdilSMALTEX 0,8 e EdilFERELUX 1,2	176
3.2	Installazione asservita ad apparecchi a pellet EdilSMALTEX 0,8 e EdilFERELUX 1,2	177
3.3	Dichiarazione di prestazione (DOP) sistema EdilSMALTEX 0,8 e EdilFERELUX 1,2	183
4	Imballo EdilSMALTEX 0,8 e EdilFERELUX 1,2	185
5	Etichette per singolo e imballo EdilSMALTEX 0,8 e EdilFERELUX 1,2	185
6	Placca camino di identificazione EdilSMALTEX 0,8 e EdilFERELUX 1,2	186
7	Caratteristiche del sistema certificato EdilPELLET 1,2	188
7.1	Istruzioni di montaggio generali EdilPELLET 1,2	189
7.2	Installazione asservita ad apparecchi a pellet EdilPELLET 1,2	190
7.3	Dichiarazione di prestazione (DOP) sistema EdilPELLET 1,2	196
8	Imballo EdilPELLET 1,2	198
9	Etichette per singolo pezzo e imballo EdilPELLET 1,2	198
10	Placca camino di identificazione EdilPELLET 1,2	199
11	Caratteristiche del sistema certificato EdilLEGNA 2,0	201
11.1	Istruzioni di montaggio generali EdilLEGNA 2,0	202
11.2	Installazione asservita ad apparecchi a legna EdilLEGNA 2,0	203
11.3	Dichiarazione di prestazione (DOP) sistema EdilLEGNA 2,0	207
12	Imballo EdilLEGNA 2,0	209
13	Etichette per singolo pezzo e imballo EdilLEGNA 2,0	209
14	Placca camino di identificazione EdilLEGNA 2,0	210
15	Da evitare in fase di montaggio	212
16	Isolamento per i prodotti	212
17	Distanza dai materiali combustibili	212
18	Uso del prodotto in base alla designazione (EN 1856-1:2009 EN 1856-2:2009)	212
19	Manutenzione	213
21	Garanzia	213



NORMA DI RIFERIMENTO	VERSIONE	TITOLO - DESCRIZIONE
UNI 10640	1997	Canne fumarie collettive ramificate per apparecchi di tipo B a tiraggio naturale. Progettazione e verifica.
EN 1443	2019	Camini. Requisiti generali.
D.L. n° 152	2006	Norme in materia ambientale.
DM. 37/08	2008	Regolamento recante riordino delle disposizioni in materia di attività di installazione degli impianti all'interno degli edifici.
UNI EN 14989-2 *	2008	Camini - Requisiti e metodi di prova per camini metallici e condotti di adduzione aria, qualsiasi materiale per apparecchi di riscaldamento a tenuta stagna. Parte 2: Condotti per fumi e aria comburente.
UNI EN 15287-2	2010	Camini - Progettazione, installazione e messa in servizio dei camini. Parte 2: Camini per apparecchi a tenuta stagna.
EN 1856-1 *	2009	Camini - Requisiti per camini metallici. Parte 1: Prodotti per sistemi camino.
EN 1856-2 *	2009	Camini - Requisiti per camini metallici. Parte 2: Condotti intubati e canali da fumo.
D.L. n° 128	2010	Modifiche e integrazioni al decreto legislativo 3 aprile 2006, n° 152, recante norme in materia ambientale, a norma dell'articolo 12 della legge 18 giugno 2009, n° 69.
UNI EN 15287-1	2010	Camini - Progettazione, installazione e messa in servizio dei camini. Parte 1: Camini per apparecchi di riscaldamento a tenuta non stagna.
CPR 305/11	2011	Direttiva per i prodotti da costruzione.
UNI 10683 *	2012	Generatori di calore alimentati a legna o da altri combustibili solidi. Verifica, installazione, controllo e manutenzione.
UNI 10641	2013	Canne fumarie collettive e camini a tiraggio naturale per apparecchi di tipo C con ventilatore nel circuito di combustione. Progettazione e verifica.
UNI EN 14241-1	2013	Camini - Sigilli di elastomeri e sigillanti di elastomeri - Requisiti dei materiali e metodi di prova. Parte 1: Sigilli nei condotti di scarico.
UNI 11528 *	2014	Impianti a gas di portata termica maggiore di 35 kW. Progettazione, installazione e messa in servizio.
UNI EN 13384-1	2019	Camini - Metodi di calcolo termo e fluidodinamico. Parte 1: Camini asserviti ad un unico apparecchio da riscaldamento.
UNI EN 13384-2	2019	Camini - Metodi di calcolo termo e fluidodinamico. Parte 2: Camini asserviti a più apparecchi da riscaldamento.
UNI 7129	2015	Parte 3: Impiantistica a gas per uso domestico e similare alimentata da rete di distribuzione. Progettazione, installazione e messa in servizio. Sistemi di evacuazione dei prodotti della combustione.
UNI 10847	2017	Pulizia di sistemi fumari per generatori alimentati a combustibile liquido e solido.
UNI TS 11278	2017	Sistemi metallici di evacuazione dei prodotti della combustione asserviti ad apparecchi e generatori a combustibile liquido e solido. Criteri di scelta in funzione del tipo di applicazione e designazione.
UNI 10845	2018	Impianti a gas per uso civile. Sistemi per l'evacuazione dei prodotti della combustione asserviti ad apparecchi alimentati a gas. Criteri di verifica e risanamento.

NORMA PRODOTTO DI RIFERIMENTO		
SERIE	NORMA	ATTESTAZIONE
EDILINOX FLEX CORR FLEX - EdilFLEX - EXTRA FLEX EdiliSOFLEX	EN 1856-2:2009	Sistema 2+
ECORR FLEX - FLEXECO	EN 1856-2:2009	
EDILINOX EdilTECH - EdilTECH H1 EdilTECH04 - EdilTECH05 - EdilTECH06 - EdilTECH08 - EdilTECH10	EN 1856-1:2009 EN 1856-2:2009	
EdilTECH30404 - EdilTECH30405 - EdilTECH30406 - EdilTECH30408 - EdilTECH30410	EN 1856-1:2009 EN 1856-2:2009	
EDILINOX EdiliSO10 - EdiliSO25 EdiliSO10 - EdiliSO10 BLACK EdiliSO25 - EdiliSO25 rame EdiliSO25 colorato	EN 1856-1:2009	
EdiliSO25304 - EdiliSO25304 rame	EN 1856-1:2009	
EDILINOX EdiliSO50 EdiliSO50	EN 1856-1:2009	
EdilEXTETIK - EdilCEREX	EN 1856-1:2009	
EDILINOX EdilAIR EdilAIR - EdilARABESCATO	EN 1856-1:2009 EN 1856-2:2009	
EdilAIR304	EN 1856-1:2009 EN 1856-2:2009	
EDILINOX EdilVENT EdilVENT INOX - INOX	EN 1856-1:2009 EN 14989-2:2008	
EDILINOX EdilCLVp 3CEp EdilCLVp 3CEp	EN 1856-1:2009	

CERTIFICAZIONI DI CONFORMITÀ		
	ENTE	MARCATURA CE
 <small>FACTORY PRODUCTION CONTROL</small>	Kiwa Cermet Italia S.p.A.	 0476

3 SCHEDA IDENTIFICATIVA DELL'IMPIANTO TERMICO

<p>1. UBICAZIONE DELL'UNITÀ IMMOBILIARE</p> <p>Indirizzo N.</p> <p>Palazzo Scala Piano Interno</p> <p>CAP Località Comune Prov.</p>
<p>2. IMPIANTO TERMICO INDIVIDUALE DESTINATO A</p> <p><input type="checkbox"/> riscaldamento ambienti</p> <p><input type="checkbox"/> riscaldamento ambienti e produzione di acqua calda per usi igienici e sanitari</p> <p><input type="checkbox"/> altro (specificare)</p>
<p>3. GENERATORE DI CALORE</p> <p>Tipo di generatore: <input type="checkbox"/> atmosferico <input type="checkbox"/> pressurizzato</p> <p style="padding-left: 100px;"><input type="checkbox"/> Tipo B <input type="checkbox"/> Tipo C <input type="checkbox"/> Tipo C condensazione</p> <p>Data di installazione:</p> <p>Potenza termica del focolare nominale (kW):</p> <p>Combustibile:</p>
<p>4. EVACUAZIONE DEI PRODOTTI DELLA COMBUSTIONE</p> <p><input type="checkbox"/> camino singolo <input type="checkbox"/> canna collettiva ramificata <input type="checkbox"/> canna collettiva</p>
<p>5. UBICAZIONE IMPIANTO FUMARIO</p> <p><input type="checkbox"/> esterna <input type="checkbox"/> interna <input type="checkbox"/> intubata</p>
<p>6. FUNZIONAMENTO SISTEMA FUMARIO</p> <p><input type="checkbox"/> pressione <input type="checkbox"/> depressione</p>
<p>7. PROGETTISTA SISTEMA FUMARIO</p> <p>.....</p>
<p>8. INSTALLATORE SISTEMA FUMARIO</p> <p>.....</p>
<p>9. PROPRIETARIO DELL'UNITÀ IMMOBILIARE</p> <p>.....</p>
<p>10. OCCUPANTE DELL'UNITÀ IMMOBILIARE</p> <p>.....</p>
<p>11. RESPONSABILE DELLA MANUTENZIONE DEL SISTEMA FUMARIO</p> <p>.....</p>

DETERMINAZIONE DEL DIAMETRO E DELLE SPECIFICHE DEL SISTEMA

COMPLETARE

Riferimento del cantiere: _____

Città: _____

Data di costruzione prevista: _____

VOSTRI CONTATTI

Richiesta offerta Esecuzione

Tipo d'installazione: In cavedio tecnico Interno Esterno all'edificio Numero di colonne identiche: _____

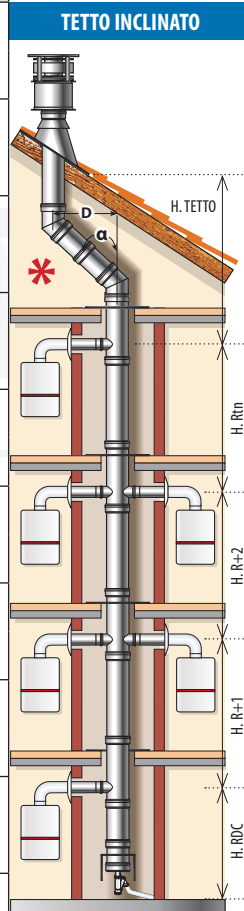
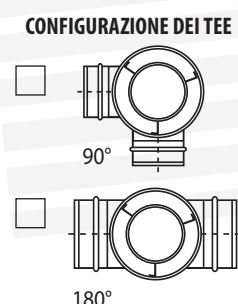
Scelta del terminale: Inox Nero Marrone

Copertura: Copertura piana Faldale sul tetto Copertura inclinata Pendenza in gradi: _____

Spostamento: Sì * No

Dimensione offset (D) : _____ Piano : _____ Angolo α (°): _____

		CONFIGURAZIONE DEL CONDOTTO		RACCORDI		CALDAIA (Gas)		
		Piano	Altezza (m)	N° di caldaie per piano 0, 1, 2 a 90° o 2 a 180° (vedi schema CONFIGURAZIONE DEI TEE)	L: Lunghezza totale (m) e n° di curve tra la caldaia e il condotto	Marca	Modello	Potenza (Kw)
<p>TETTO PIANO</p>	H. TETTO				L: 90°			
					L: 45°			
	H. R+8				L: 90°			
					L: 45°			
	H. R+7				L: 90°			
					L: 45°			
	H. R+6				L: 90°			
					L: 45°			
	H. R+5				L: 90°			
					L: 45°			
H. R+4				L: 90°				
				L: 45°				
H. R+3				L: 90°				
				L: 45°				
H. R+2				L: 90°				
				L: 45°				
H. R+1				L: 90°				
				L: 45°				
H. RDC				L: 90°				
				L: 45°				



4.1. EdilFLEX - FLESSIBILE INOX

I prodotti della linea flessibile sono realizzati con un sistema di giunzione spiroidale che forma una parete interna liscia o corrugata. Il condotto flessibile interno è realizzato in acciaio inox AISI 316L (1.4404) con finitura lucida (BA) e uno spessore minimo di 0,10 mm.

Può essere assemblato con un sistema a incastro garantito da una fascetta di bloccaggio, che assicura, in presenza del giunto meccanico a serraggio manuale e con guarnizione siliconica, una tenuta perfetta ai gas (classe P1 = 200 Pa) e un'eccellente coesione tra gli elementi.

Il settore **EdilFLEX** comprende le seguenti versioni:

CORR FLEX	monoparete in AISI 316L (L50) spessore 0,10 mm
EDILFLEX	doppia parete interno liscio in AISI 316L (L50) spessore 0,10 e 0,12 mm
EXTRA FLEX	doppia parete interno liscio in AISI 904L (L70) spessore 0,10 e 0,12 mm
ECORR FLEX	monoparete in AISI 304 (L20) spessore 0,10 mm
FLEXECO	doppia parete interno liscio in AISI 304 (L20) spessore 0,10 e 0,12 mm
EdilisOFLEX	doppia parete isolato con lana di roccia (L50) interno liscio in AISI 316L ed esterno AISI 304 spessore 0,10 mm

Tutti i prodotti del settore flessibile sono realizzati ed etichettati secondo le norme, come descritto di seguito.

4.2. EdilTECH - MONOPARETE

Il sistema monoparete EdilTECH è composto da elementi componibili rigidi con finitura lucida BA, realizzati in acciaio inox austenitico AISI 316L BA (1.4404) di spessore minimo 0,4 mm conformi agli standard previsti dalla marcatura CE secondo la normativa EN 1856-1 ed EN 1856-2.

Gli elementi modulari hanno un innesto classico a bicchiere maschio-femmina, calibrato per entrambi le pareti, con guarnizione di tenuta siliconica a triplice labbro da inserire nella parte interna (conforme alla normativa EN 14241-1) e una giunzione meccanica tramite una fascetta di sicurezza che non solo assicura una tenuta perfetta all'acqua e al gas ma garantisce anche una coesione perfetta tra gli elementi.

Nel caso si utilizzino i prodotti del settore monoparete senza guarnizione, si consiglia l'impiego di coppelle isolanti in lana di roccia ad alta densità per migliorarne le prestazioni termiche.

Le saldature sono realizzate con sistema a T.I.G.

Il settore **EdilTECH**, realizzato in acciaio inox AISI 316L, comprende le versioni **EdilTECH04**, **EdilTECH05**, **EdilTECH06**, **SW08**, **SW10** con spessori pari a 0,4 - 0,5 - 0,6 - 0,8 - 1 mm.

Il settore **EdilTECH304**, realizzato in acciaio inox AISI 304, comprende le versioni **EdilTECH30404**, **EdilTECH30405**, **EdilTECH30406**, **EdilTECH30408**, **EdilTECH30410** con spessori pari a 0,4 - 0,5 - 0,6 - 0,8 - 1 mm.

Tutti i prodotti del settore monoparete sono realizzati ed etichettati secondo le norme, come descritto di seguito.

4.3. EdiliSO10 - DOPPIA PARETE

Il sistema doppia parete EdiliSO10 è composto da elementi componibili rigidi con finitura lucida BA, realizzati con parete interna in acciaio inox austenitico AISI 316L di spessore minimo 0,4 mm e parete esterna in acciaio inox austenitico AISI 304 di spessore 0,4 mm, conformi agli standard previsti dalla marcatura CE secondo la normativa EN 1856-1 ed EN 1856-2.

La coibentazione è realizzata in lana minerale ad alta densità di spessore 10 mm, pressata e interposta tra le pareti senza elementi di giunzione tra le stesse (ponte termico).

Gli elementi modulari hanno un innesto classico a bicchiere maschio-femmina, calibrato per entrambi le pareti, con guarnizione di tenuta a triplice labbro da inserire nella parte interna (conforme alla normativa EN 14241-1) e una giunzione meccanica tramite una fascetta di sicurezza che non solo assicura una tenuta perfetta all'acqua e al gas ma garantisce anche una coesione perfetta tra gli elementi.

Le saldature sono realizzate con sistema a T.I.G.

Tutti i prodotti del settore doppia parete con isolamento 10 mm sono realizzati ed etichettati secondo le norme, come descritto di seguito.

4.4. EdiliSO10 BLACK - DOPPIA PARETE - NERO

Il sistema doppia parete EdiliSO10 BLACK è composto da elementi componibili rigidi con finitura lucida BA, realizzati con parete interna in acciaio inox austenitico AISI 316L di spessore minimo 0,4 mm e parete esterna in acciaio inox austenitico AISI 304 di spessore 0,4 mm verniciata nero opaco (resistente fino a 600 °C), conformi agli standard previsti dalla marcatura CE secondo la normativa EN 1856-1 ed EN 1856-2.

La coibentazione è realizzata in lana minerale ad alta densità di spessore 10 mm, pressata e interposta tra le pareti senza elementi di giunzione tra le stesse (ponte termico).

Gli elementi modulari hanno un innesto classico a bicchiere maschio-femmina, calibrato per entrambi le pareti, con guarnizione di tenuta a triplice labbro da inserire nella parte interna (conforme alla normativa EN 14241-1) e una giunzione meccanica tramite una fascetta di sicurezza che non solo assicura una tenuta perfetta all'acqua e al gas ma garantisce anche una coesione perfetta tra gli elementi.

Le saldature sono realizzate con sistema a T.I.G.

Tutti i prodotti del settore doppia parete nero con isolamento 10 mm sono realizzati ed etichettati secondo le norme, come descritto di seguito.

4.5. EdiliSO25 - DOPPIA PARETE

Il sistema doppia parete EdiliSO25 è composto da elementi componibili rigidi con finitura lucida BA, realizzati con parete interna in acciaio inox AISI 316L di spessore minimo 0,4 mm e parete esterna in acciaio inox AISI 304, conformi agli standard previsti dalla marcatura CE secondo la normativa EN 1856-1.

La coibentazione è realizzata in lana minerale ad alta densità di spessore 25 mm, pressata e interposta tra le pareti senza elementi di giunzione tra le stesse (ponte termico).

Gli elementi modulari hanno un innesto classico a bicchiere maschio-femmina, calibrato per entrambi le pareti, con guarnizione di tenuta a triplice labbro da inserire nella parte interna (conforme alla normativa EN 14241-1) e una giunzione meccanica tramite una fascetta di sicurezza che non solo assicura una tenuta perfetta all'acqua e al gas ma garantisce anche una coesione perfetta tra gli elementi.

Le saldature sono realizzate con sistema a T.I.G.

Il settore **EdiliSO25**, realizzato con parete interna in acciaio inox AISI 316L e parete esterna in acciaio inox AISI 304, comprende le versioni con spessori 0,4 - 0,5 - 0,6 - 0,8 - 1 mm.

Il settore **EdiliSO25304**, realizzato con parete interna in acciaio inox AISI 304 e parete esterna in acciaio inox AISI 304, comprende le versioni con spessori 0,4 - 0,5 - 0,6 - 0,8 - 1 mm. Tutti i prodotti del settore doppia parete con isolamento 25 mm sono realizzati ed etichettati secondo le norme, come descritto di seguito.

4.6. EdiliSO25 rame - DOPPIA PARETE INOX - RAME

Il sistema doppia parete EdiliSO25 rame è composto da elementi componibili rigidi con finitura lucida in rame naturale, realizzati con parete interna in acciaio inox AISI 316L di spessore minimo 0,4 mm e parete esterna in rame naturale di spessore 0,5 mm, conformi agli standard previsti dalla marcatura CE secondo la normativa EN 1856-1.

La coibentazione è realizzata in lana minerale ad alta densità di spessore 25 mm, pressata e interposta tra le pareti senza elementi di giunzione tra le stesse (ponte termico).

Gli elementi modulari hanno un innesto classico a bicchiere maschio-femmina, calibrato per entrambi le pareti, con guarnizione di tenuta a triplice labbro da inserire nella parte interna (conforme alla normativa EN 14241-1) e una giunzione meccanica tramite una fascetta di sicurezza che non solo assicura una tenuta perfetta all'acqua e al gas ma garantisce anche una coesione perfetta tra gli elementi. Le saldature sono realizzate con sistema a T.I.G.

Il settore **EdiliSO25 rame**, realizzato con parete interna in acciaio inox AISI 316L e parete esterna in rame naturale, comprende le versioni con spessori 0,4 - 0,5 - 0,6 - 0,8 - 1 mm.

Il settore **EdiliSO25304 rame**, realizzato con parete interna in acciaio inox AISI 304 e parete esterna in rame naturale, comprende le versioni con spessori 0,4 - 0,5 - 0,6 - 0,8 - 1 mm.

Tutti i prodotti del settore doppia parete inox - rame sono realizzati ed etichettati secondo le norme, come descritto di seguito.

4.7. EdiliSO25 colorato - DOPPIA PARETE INOX - COLORATO

Il sistema doppia parete EdiliSO25 colorato è composto da elementi componibili rigidi con finitura colorata in base al RAL selezionato, realizzati con parete interna in acciaio inox AISI 316L di spessore minimo 0,4 mm e parete esterna in acciaio inox AISI 304 colorata (RAL), conformi agli standard previsti dalla marcatura CE secondo la normativa EN 1856-1.

La coibentazione è realizzata in lana minerale ad alta densità di spessore 25 mm, pressata e interposta tra le pareti senza elementi di giunzione tra le stesse (ponte termico).

Gli elementi modulari hanno un innesto classico a bicchiere maschio-femmina, calibrato per entrambi le pareti, con guarnizione di tenuta a triplice labbro da inserire nella parte interna (conforme alla normativa EN 14241-1) e una giunzione meccanica tramite una fascetta di sicurezza che non solo assicura una tenuta perfetta all'acqua e al gas ma garantisce anche una coesione perfetta tra gli elementi. Le saldature sono realizzate con sistema a T.I.G.

Il settore **EdiliSO25 colorato**, realizzato con parete interna in acciaio inox AISI 316L e parete esterna colorata, comprende le versioni con spessori 0,4 - 0,5 - 0,6 - 0,8 - 1 mm.

Il settore **EdiliSO25304Co**, realizzato con parete interna in acciaio inox AISI 304 e parete esterna colorata, comprende le versioni con spessori 0,4 - 0,5 - 0,6 - 0,8 - 1 mm.

Tutti i prodotti del settore doppia parete inox - colorato sono realizzati ed etichettati secondo le norme, come descritto di seguito.

4.8. EdiliSO50 - DOPPIA PARETE

Il sistema doppia parete EdiliSO50 è composto da elementi componibili rigidi con finitura lucida BA, realizzati con parete interna in acciaio inox AISI 316L di spessore minimo 0,4 mm e parete esterna in acciaio inox AISI 304, conformi agli standard previsti dalla marcatura CE secondo la normativa EN 1856-1.

La coibentazione è realizzata in lana minerale ad alta densità di spessore 50 mm, pressata e interposta tra le pareti senza elementi di giunzione tra le stesse (ponte termico).

Gli elementi modulari hanno un innesto classico a bicchiere maschio-femmina, calibrato per entrambi le pareti, con guarnizione di tenuta a triplice labbro da inserire nella parte interna (conforme alla normativa EN 14241-1) e una giunzione meccanica tramite una fascetta di sicurezza che non solo assicura una tenuta perfetta all'acqua e al gas ma garantisce anche una coesione perfetta tra gli elementi.

Le saldature sono realizzate in un reparto apposito dello stabilimento con sistema a T.I.G.

Il settore **EdilISO50**, realizzato con parete interna in acciaio inox AISI 316L e parete esterna in acciaio inox AISI 304, comprende le versioni con spessori pari a 0,4 - 0,5 - 0,6 - 0,8 - 1 mm.

Il settore **EdilISO50304**, realizzato con parete interna in acciaio inox AISI 304 e parete esterna in acciaio inox AISI 304, comprende le versioni con spessori pari a 0,4 - 0,5 - 0,6 - 0,8 - 1 mm.

Il settore **EdilISO50 rame**, realizzato con parete interna in acciaio inox AISI 316L e parete esterna in rame naturale, comprende le versioni con spessori pari a 0,4 - 0,5 - 0,6 - 0,8 - 1 mm.

Tutti i prodotti del settore doppia parete con isolamento 50 mm sono realizzati ed etichettati secondo le norme, come descritto di seguito.

4.9. EdilAIR - DOPPIA PARETE ARIA

Il sistema doppia parete aria EdilAIR è composto da elementi componibili rigidi con finitura lucida BA, realizzati con parete interna in acciaio inox austenitico AISI 316L di spessore minimo 0,4 mm e parete esterna in acciaio inox austenitico AISI 304 di spessore 0,4 mm, conformi agli standard previsti dalla marcatura CE secondo la normativa EN 1856-1 ed EN 1856-2.

La coibentazione è realizzata con "lama d'aria" statica di spessore 10 mm.

Gli elementi modulari hanno un innesto classico a bicchiere maschio-femmina, calibrato per entrambi le pareti, con guarnizione di tenuta a triplice labbro da inserire nella parte interna (conforme alla normativa EN 14241-1) e una giunzione meccanica tramite una fascetta di sicurezza che non solo assicura una tenuta perfetta all'acqua e al gas ma garantisce anche una coesione perfetta tra gli elementi.

Le saldature sono realizzate con sistema a T.I.G.

Il settore **EdilAIR**, realizzato con parete interna in acciaio inox AISI 316L e parete esterna in acciaio inox AISI 304, comprende le versioni con spessori pari a 0,4 - 0,5 mm.

Il settore **EdilAIR304**, realizzato con parete interna in acciaio inox AISI 304 e parete esterna in acciaio inox AISI 304, comprende le versioni con spessori pari a 0,4 - 0,5 mm.

Tutti i prodotti del settore doppia parete aria sono realizzati ed etichettati secondo le norme, come descritto di seguito.

4.10. EdilARABESCATO - DOPPIA PARETE ARIA ARABESCATO

Il sistema doppia parete aria EdilARABESCATO è composto da elementi componibili rigidi, realizzati con parete interna in acciaio inox austenitico AISI 316L di spessore minimo 0,4 mm e parete esterna in acciaio inox AISI 304 colore arabescato, conformi agli standard previsti dalla marcatura CE secondo la normativa EN 1856-1 ed EN 1856-2.

La coibentazione è realizzata con "lama d'aria" statica di spessore 10 mm.

Gli elementi modulari hanno un innesto classico a bicchiere maschio-femmina, calibrato per entrambi le pareti, con guarnizione di tenuta a triplice labbro da inserire nella parte interna (conforme alla normativa EN 14241-1) e una giunzione meccanica tramite una fascetta di sicurezza che non solo assicura una tenuta perfetta all'acqua e al gas ma garantisce anche una coesione perfetta tra gli elementi.

Le saldature sono realizzate con sistema a T.I.G.

Il settore **EdiIARABESCATO**, realizzato con parete interna in acciaio inox AISI 316L e parete esterna in acciaio inox AISI 304 colore arabescato, comprende le versioni con spessori 0,4 - 0,5 mm.

Il settore **EdiIARABESCATO304**, realizzato con parete interna in acciaio inox AISI 304 e parete esterna in acciaio inox AISI 304 colore arabescato, comprende le versioni con spessori 0,4 - 0,5 mm.

Tutti i prodotti del settore doppia parete aria arabescato sono realizzati ed etichettati secondo le norme, come descritto di seguito.

4.11. EdilVENT INOX-INOX - SISTEMA COASSIALE INOX-INOX

Il sistema coassiale inox EdilVENT INOX-INOX è composto da elementi componibili rigidi con finitura lucida BA, realizzati con parete interna in acciaio inox austenitico AISI 316L di spessore minimo 0,4 mm e parete esterna in acciaio inox austenitico AISI 304 di spessore 0,4 mm, conformi agli standard previsti dalla marcatura CE secondo EN 1856-1 ed EN 14989-2.

Gli elementi modulari hanno un innesto classico a bicchiere maschio-femmina, calibrato per entrambi le pareti, con guarnizione di tenuta a triplice labbro da inserire nella parte interna (conforme alla normativa EN 14241-1) e una giunzione meccanica tramite una fascetta di sicurezza che non solo assicura una tenuta perfetta all'acqua e al gas ma garantisce anche una coesione perfetta tra gli elementi.

Le saldature sono realizzate con sistema a T.I.G.

4.12. EdilVENT INOX-INOX BLACK - SISTEMA COASSIALE INOX-INOX NERO

Il sistema coassiale inox EdilVENT INOX-INOX BLACK è composto da elementi componibili rigidi con finitura lucida BA, realizzati con parete interna in acciaio inox austenitico AISI 316L di spessore minimo 0,4 mm e parete esterna in acciaio inox austenitico AISI 304 di spessore 0,4 mm verniciata nero opaco, conformi agli standard previsti dalla marcatura CE secondo EN 1856-1 ed EN 14989-2.

Gli elementi modulari hanno un innesto classico a bicchiere maschio-femmina, calibrato per entrambi le pareti, con guarnizione di tenuta a triplice labbro da inserire nella parte interna (conforme alla normativa EN 14241-1) e una giunzione meccanica tramite una fascetta di sicurezza che non solo assicura una tenuta perfetta all'acqua e al gas ma garantisce anche una coesione perfetta tra gli elementi.

Le saldature sono realizzate con sistema a T.I.G.

4.13. EdilCLVp 3CEp - SISTEMA COASSIALE PER CALDAIE A CONDENSAZIONE

Il sistema coassiale EdilCLVp 3CEp è composto da elementi componibili rigidi con finitura lucida BA, realizzati con parete interna in acciaio inox austenitico AISI 316L di spessore minimo 0,4 mm e parete esterna in acciaio inox austenitico AISI 304 di spessore 0,4 mm, conformi agli standard previsti dalla marcatura CE secondo EN 1856-1 ed EN 14989-2.

Gli elementi modulari hanno un innesto classico a bicchiere maschio-femmina, calibrato per entrambi le pareti, con guarnizione di tenuta a triplice labbro da inserire nella parte interna (conforme alla normativa EN 14241-1) e una giunzione meccanica tramite una fascetta di sicurezza che non solo assicura una tenuta perfetta all'acqua e al gas ma garantisce anche una coesione perfetta tra gli elementi.

Le saldature sono realizzate con sistema a T.I.G.

5 UTILIZZO DEI SISTEMI CERTIFICATI

5.1. EdilFLEX - FLESSIBILE INOX

Il sistema FLESSIBILE EDILINOX è idoneo per essere asservito a qualsiasi apparecchio (a esclusione del settore FLEXECO, non idoneo per apparecchi a condensazione e affini), senza limitazione di potenza e di combustibile (gassoso, liquido, solido), con funzionamento in depressione (classe N1 = 40 Pa) per temperature fino a 600 °C o con funzionamento in pressione positiva (classe P1 = 200 Pa) per temperature fino a 200 °C. In caso di intubamento con funzionamento in pressione positiva (P1), si raccomanda l'utilizzo del giunto meccanico P1 - 200 Pa (EIKFLEX). Tale giunto non può essere utilizzato con combustibili solidi e legna, che hanno temperature di funzionamento superiori a 200 °C. Per una tenuta in classe P1 è possibile utilizzare il giunto flex maschio inox (EIKGM) applicando nella parte filettata una quantità abbondante di silicone che ne assicura una tenuta perfetta. Il sistema FLESSIBILE EDILINOX è realizzato con giunzione meccanica spiroidale ed è disponibile con parete interna liscia o corrugata. I prodotti della linea flessibile sono leggeri, versatili, di facile installazione ma molto sicuri nell'impiego. Sono ideali per il risanamento di cavedi e vani tecnici difficili da trattare con altri sistemi. I prodotti sono idonei per un utilizzo interno come l'intubamento in cavedi o di vecchie canne fumarie e sono compatibili con tutti gli accessori EDILINOX.

Il prodotto EdiliSOFLEX è molto versatile e facile da installare; inoltre l'isolamento in lana di roccia permette di ridurre al minimo la condensazione dei fumi garantendo così un maggior tiraggio alla canna fumaria.

Tutti i prodotti flessibili sono realizzati con materiali di ottima qualità che garantiscono combustione e tiraggio perfetti.

5.2. EdilTECH - MONOPARETE

I sistemi monoparete EdilTECH04, EdilTECH05, EdilTECH06, SW08, SW10 possono essere asserviti a qualsiasi tipo di apparecchio senza limitazione di potenza e di combustibile (gassoso, liquido, solido), con funzionamento in depressione (classe N1 = 40 Pa) per temperature fino a 600 °C (in questo caso deve essere utilizzato come condotto per intubamento o canale da fumo) o con funzionamento in pressione positiva (classe P1 = 200 Pa fino al diametro 550 e H1 = 5000 Pa fino al diametro 300) e per temperature fino a 200 °C con l'impiego di guarnizioni siliconiche. Fanno eccezione i sistemi EdilTECH30404, EdilTECH30405, EdilTECH30406, EdilTECH30408, EdilTECH30410 che non sono adatti per apparecchi a condensazione e affini e hanno temperature di esercizio per la classe N1 pari a 600 °C.

I prodotti della linea monoparete sono leggeri, versatili, di facile installazione ma molto sicuri nell'impiego. Sono ideali per il risanamento edilizio e per l'adeguamento di vecchi condotti fumari difficili da trattare con altri sistemi.

I prodotti sono idonei per un utilizzo interno come l'intubamento in cavedi o di vecchie canne fumarie e sono compatibili con tutti gli accessori inox della famiglia EdilTECH.

Tutti i prodotti monoparete sono realizzati con materiali di ottima qualità che garantiscono combustione e tiraggio perfetti.

5.3. EdiliSO10 - EdiliSO10 BLACK - DOPPIA PARETE INOX-INOX e INOX-NERO

I sistemi doppia parete EdiliSO10 - EdiliSO10 BLACK possono essere asserviti a qualsiasi tipo di apparecchio senza limitazione di potenza e di combustibile (gassoso, liquido, solido) con funzionamento in depressione (classe N1 = 40 Pa) per temperature fino a 600 °C o con funzionamento in pressione positiva (classe P1 = 200 Pa). I sistemi sono consigliati con l'utilizzo di stufe a pellet per temperature fino a 200 °C con l'impiego di guarnizioni siliconiche a tre labbra inclinate.

I prodotti della linea doppia parete EdiliSO10 sono leggeri, versatili, di facile installazione ma al contempo molto sicuri nell'impiego. Sono idonei per un utilizzo interno ed esterno e sono compatibili con tutti gli accessori inox delle famiglie EdilAIR, EdilARABESCATO ed EdilTECH.

Tutti i prodotti doppia parete sono realizzati con materiali di ottima qualità che garantiscono combustione e tiraggio perfetti.

5.4. DW - DOPPIA PARETE INOX-INOX e DOPPIA PARETE INOX-RAME

I sistemi doppia parete EdilSO25 possono essere asserviti a qualsiasi tipo di apparecchio senza limitazione di potenza e di combustibile (gassoso, liquido, solido) con funzionamento in depressione (classe N1 = 40 Pa) e per temperature fino a 600 °C o con funzionamento in pressione positiva (classe P1 = 200 Pa fino al diametro 550 e H1 = 5000 Pa fino al diametro 300) e per temperature fino a 200 °C con l'impiego di guarnizioni siliconiche a tre labbra inclinate. I prodotti della linea doppia parete sono leggeri, versatili, di facile installazione ma molto sicuri nell'impiego. Sono idonei per un utilizzo interno ed esterno e sono compatibili con tutti gli accessori inox della famiglia EdilSO25 e della famiglia EdilTECH. Tutti i prodotti doppia parete sono realizzati con materiali di ottima qualità che garantiscono combustione e tiraggio perfetti.

5.5. EdilAIR - DOPPIA PARETE ARIA e DOPPIA PARETE ARIA ARABESCATO

I sistemi doppia parete aria EdilAIR e EdilARABESCATO possono essere asserviti a qualsiasi tipo di apparecchio senza limitazione di potenza e di combustibile (gassoso, liquido, solido) con funzionamento in depressione (classe N1 = 40 Pa) per temperature fino a 600 °C (escluso il sistema arabescato EdilARABESCATO) o con funzionamento in pressione positiva (classe P1 = 200 Pa) per temperature fino a 200 °C con l'impiego di guarnizioni siliconiche a tre labbra inclinate. I prodotti della linea doppia parete aria sono leggeri, versatili, di facile installazione ma molto sicuri nell'impiego. Sono idonei per un utilizzo interno ed esterno e sono compatibili con tutti gli accessori inox della famiglia EdilAIR, EdilARABESCATO e della famiglia EdilTECH. Tutti i prodotti doppia parete aria sono realizzati con materiali di ottima qualità che garantiscono combustione e tiraggio perfetti.

5.6. EdilVENT INOX-INOX - COASSIALE INOX-INOX e INOX-INOX NERO

I sistemi coassiali EdilVENT INOX-INOX e EdilVENT INOX-INOX BLACK possono essere asserviti a qualsiasi tipo di apparecchio senza limitazione di potenza e di combustibile (gassoso, liquido, solido) con funzionamento in depressione (classe N1 = 40 Pa) per temperature fino a i 600 °C o con funzionamento in pressione positiva (classe P1 = 200 Pa). I sistemi coassiali consentono di eliminare i prodotti della combustione tramite il condotto interno e nell'intercapedine tra condotto interno ed esterno consentono di prelevare l'aria comburente utilizzata per la combustione. Tutti i prodotti sono realizzati con componenti di alta qualità che garantiscono combustione e tiraggio perfetti.

5.7. EdilCLVp 3CEp - COASSIALE PER CALDAIE A CONDENSAZIONE

Il sistema coassiale EdilCLVp 3CEp è adatto per l'evacuazione dei prodotti della combustione di caldaie a circuito di combustione stagno, tipo C4.P, C8.P. Il sistema è omologato per funzionare a pressione positiva (classe P1 = 200 Pa; è necessario utilizzare un sistema con valvole a clapet sulle caldaie) e per temperature fino a 200 °C. Il sistema coassiale EdilCLVp 3CEp consente di allacciare fino a un massimo di due caldaie per ogni piano e permette l'espulsione dei fumi della combustione tramite il condotto interno e l'immissione di aria comburente per la combustione tramite il condotto esterno. Tutti i prodotti sono realizzati con componenti di alta qualità che garantiscono combustione e tiraggio perfetti. Tutti i componenti della serie acciaio inox sono accompagnati dalla Dichiarazione di Prestazione, come previsto dal nuovo Regolamento CPR 305/2011.

FLESSIBILE EDILFLEX - FLEXECO - CORR FLEX - EXTRA FLEX EdiliSOFLEX	Cpr: Dopcpr03
MONOPARETE EdilTECH - EdilTECH304	Cpr: Dopcpr02
DOPPIA PARETE 25 mm EdiliSO25 - EdiliSO25 rame - EdiliSO25 colorato	Cpr: Dopcpr01
DOPPIA PARETE 10 mm EdiliSO10 - EdiliSO10 BLACK	Cpr: Dopcpr09
DOPPIA PARETE 50 mm EdiliSO50 - EdiliSO50 rame	Cpr: Dopcpr06
DOPPIA PARETE ARIA EdilAIR - EdilARABESCATO - EdilAIR304	Cpr: Dopcpr07
COASSIALE EdiIVENT INOX-INOX - EdiIVENT INOX-INOX BLACK	Cpr: Dopcpr08
CLVp EdilCLVp 3CEp	Cpr: Dopcpr08



SI SCONSIGLIA l'uso di camini / canne fumarie in acciaio inossidabile in locali chiusi dove nell'atmosfera si concentra una forte quantità di vapori alogenati come lavanderie, tintorie, tipografie, saloni di acconciature e cosmesi; in questi casi decade ogni tipo di garanzia.

7.1. EdilTECH - EdilTECH304 MONOPARETE

Prima di iniziare l'installazione di qualsiasi componente, tenere presente le indicazioni che seguono.

- Assicurarsi che **la designazione** del prodotto, riportata sul pezzo e sull'imballo, **sia idonea all'installazione** da effettuare.
- Accertarsi che il sistema o l'impianto fumario sia installato esclusivamente da personale qualificato secondo i requisiti del D.M. 37/08.
- Fare attenzione in fase di progettazione e installazione alla distanza del sistema da materiali combustibili (per esempio travi, tetti in legno, perline o materiali infiammabili simili).
- Dimensionare sempre il sistema fumario prima di procedere all'installazione verificando che il sistema che si utilizza sia idoneo all'applicazione da effettuare.
- Togliere l'alimentazione elettrica dall'apparecchio prima di procedere con qualunque operazione.
- Verificare sempre la stabilità e la messa in bolla degli elementi al fine di garantire la verticalità del sistema.
- Eseguire l'installazione dei sistemi monoparete per impianti domestici secondo la norma UNI 10845/18 e UNI 7129-3:2015; per impianti con potenza superiore ai 35 kW secondo le norme UNI 10683/12 e UNI 11528/14.

I sistemi EdilTECH04, EdilTECH05, EdilTECH06, SW08, SW10, EdilTECH30404, EdilTECH30405, EdilTECH30406, EdilTECH30408, EdilTECH30410 sono realizzati con giunti a bicchiere di tipo maschio / femmina su nervature autocentranti ed antischiacciamento (**figura 1**).

Il posizionamento della guarnizione siliconica nell'apposito alloggiamento, situato all'interno del bicchiere femmina, garantisce la tenuta ai gas.



Esiste un primo modello di **guarnizione** per pressioni P1 (di colore **nero**) e un secondo modello per pressioni fino a 5000 Pa - H1 (di colore **azzurro**).

Dal diametro 350 al diametro 550 la guarnizione deve essere **posizionata solo sul bicchiere maschio**.



Di seguito le indicazioni base per una corretta installazione.

- Assicurarsi che **i giunti** siano integri e ben puliti; è vietato l'utilizzo di componenti con giunti danneggiati (per esempio schiacciati e/o ovalizzati).
- Installare gli elementi seguendo il senso dei fumi indicato sull'elemento con un'apposita freccia, ovvero con il bicchiere femmina rivolto verso l'alto, per evitare la fuoriuscita di condensa (**figura 1**).
- Assicurarsi che la guarnizione siliconica (quando necessaria in funzione della designazione) sia perfettamente inserita nel proprio alloggiamento e montata con le labbra verso il basso. Ricordiamo che dal diametro 350 al diametro 550 la guarnizione deve essere posizionata sul bicchiere maschio.
- Innestare tra loro gli elementi fino ad appoggiare la bicchieratura femmina dell'elemento superiore alla nervatura presente sul bicchiere maschio dell'elemento inferiore. Durante questa fase occorre aver cura di non danneggiare la guarnizione (se presente) ed è consigliato lubrificare la bicchieratura maschio, prima di inserirla nella femmina, con opportuni scivolanti. Si consiglia l'utilizzo del lubrificante EDILINOX.

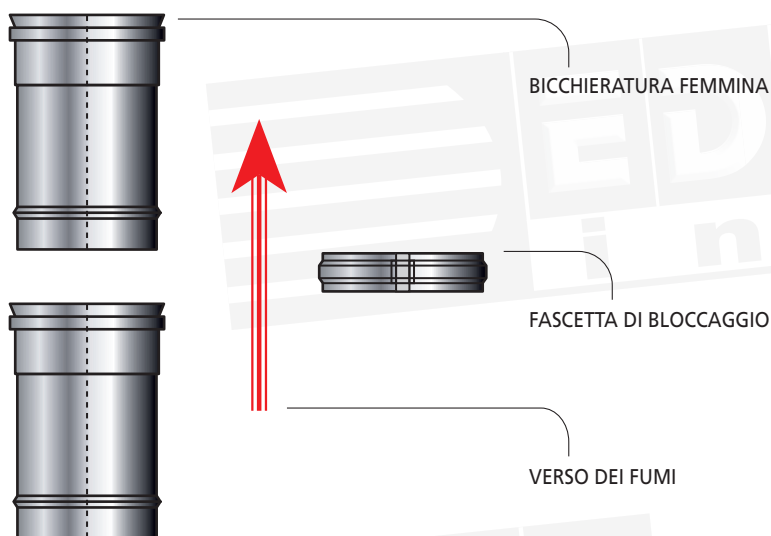


FIGURA 1

- Dopo aver innestato due elementi, montare e serrare meccanicamente la fascetta di bloccaggio sulla parete esterna, assicurandosi che la vite sia ben serrata (8 N.m).

Su ogni fascetta sono riportati due numeri indicanti il diametro esterno del profilo; la fascetta è montata correttamente quando il valore maggiore tra i due è posizionato in basso (**figura 2**).

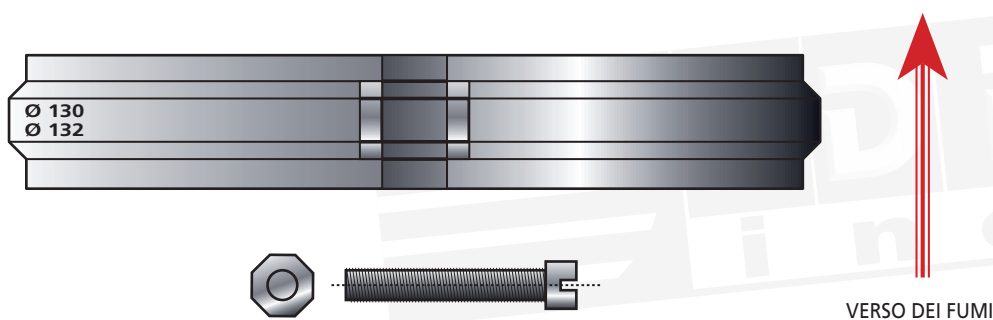


FIGURA 2
Esempio fascetta di bloccaggio monoparete Ø 130

- Utilizzare sempre le fascette di bloccaggio in modo da assicurare stabilità e integrità all'intero sistema.
- Rispettare sempre gli schemi di montaggio e i criteri di posizionamento degli elementi statici riportati nelle pagine seguenti.
- Se l'installazione del camino avviene in prossimità di materiali combustibili, rispettare le distanze minime specificate nella designazione del prodotto.

L'assemblaggio delle **coppie di supporti con le piastre intermedie o con le piastre di partenza** deve avvenire nel modo seguente:

- fissare i due elementi della coppia supporti al muro, creando tra essi un piano di appoggio orizzontale; fissare successivamente la piastra serrando i dadi ai rispettivi bulloni (**figura 3A e figura 3B**).

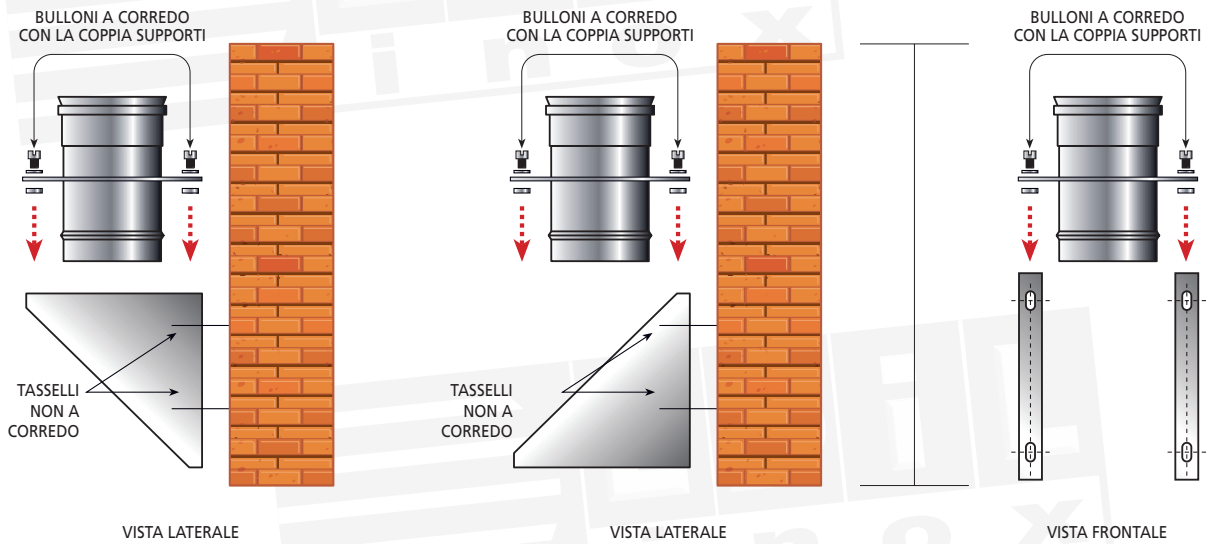


FIGURA 3A
Installazione coppia supporti con piastra intermedia

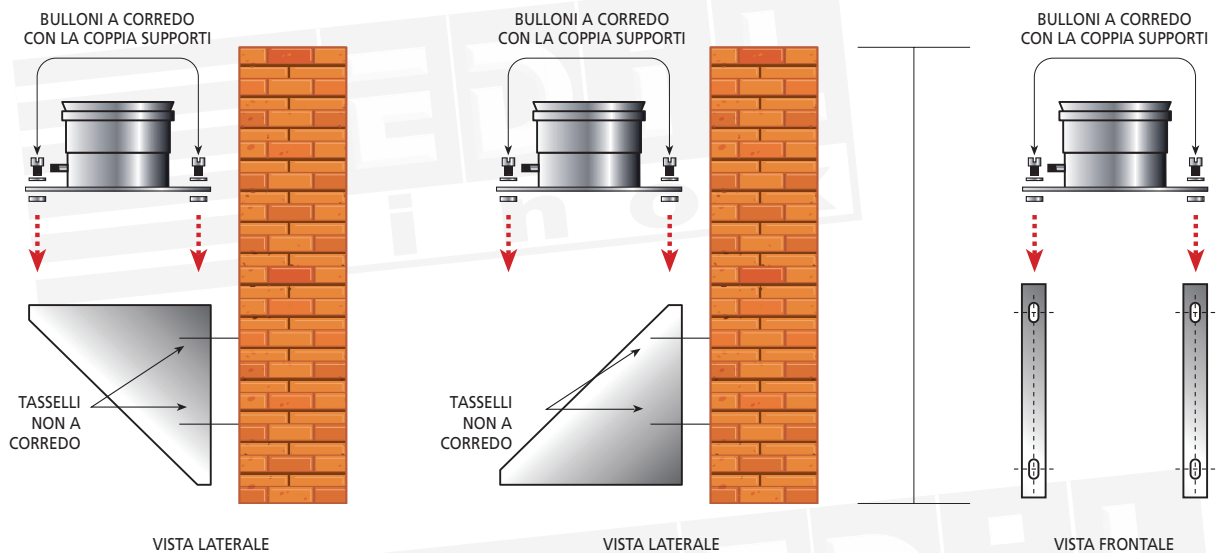


FIGURA 3B
Installazione coppia supporti con piastra di partenza

L'assemblaggio **del faldale piano o del faldale inclinato**, con relativa fascetta per faldale, deve avvenire con le seguenti modalità:

- sull'ultimo elemento lineare uscente dalla soletta / falda infilare dall'alto il faldale piano / faldale inclinato appoggiandolo sul tetto;
- avvolgere l'elemento lineare e il cono del faldale con la fascetta per faldale serrando le viti e sigillando il tutto con un leggero velo di silicone (**figura 4A e figura 4B**).

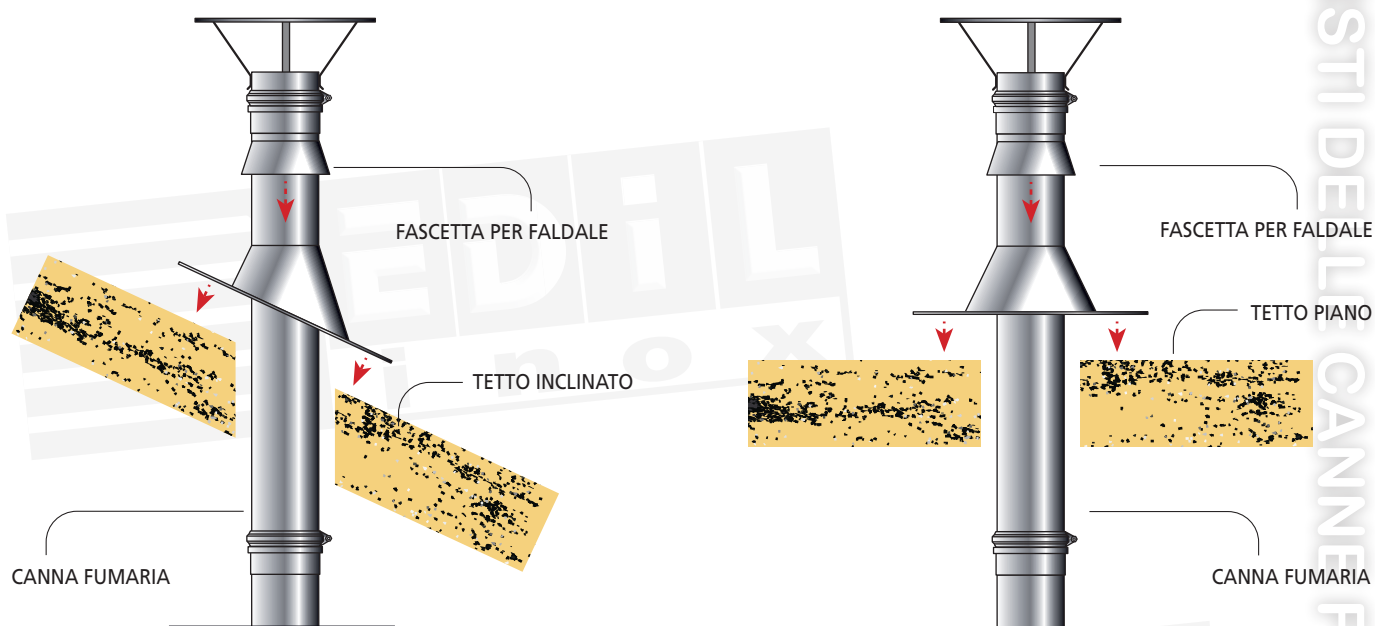


FIGURA 4A

Schema di montaggio del faldale inclinato con fascetta per faldale

FIGURA 4B

Schema di montaggio del faldale piano con fascetta per faldale

L'assemblaggio dell'**elemento variabile** (o telescopico) deve avvenire con le seguenti modalità:

- sfilare i due elementi (A e B), come mostrato in **figura 5**;
- posizionare la guarnizione in dotazione all'interno della gola **(1)** dell'elemento interno, come indicato in **figura 6**;
- lubrificare la guarnizione, il bicchiere maschio (elemento A) e l'interno del bicchiere femmina (elemento B), con opportuni scivolanti (come illustrato in **figura 7**). Si consiglia l'utilizzo del lubrificante EDILINOX;
- innestare i due elementi regolando l'altezza desiderata in tempi rapidi, anticipando l'essiccamento del lubrificante, come mostrato in **figura 8**.



7.1.1. SCHEMA DI MONTAGGIO PER CAMINI SINGOLI (figura 9)

Di seguito le indicazioni base per una corretta installazione.

- Posizionare alla base della canna fumaria una piastra di partenza con scarico laterale oppure una piastra intermedia con tappo scarico condensa ed eventuale sifone (ove richiesto dalla applicazione).
- Verificare la stabilità e la messa in bolla degli elementi per garantire la verticalità del camino.
- Proseguire quindi con un elemento d'ispezione che può essere dotato di:
 - tappo tondo completo di guarnizione di tenuta, per condotti / camini funzionanti anche in pressione positiva, a umido e/o temperature fino a 200 °C;
 - tappo tondo completo di guarnizione di tenuta in acciaio inox, per camini funzionanti in pressione negativa e temperature fino a 600 °C;
 - tappo rettangolare (raccolta cenere), rivestito internamente con un feltro in fibroceramica, per condotti funzionanti a secco e in pressione negativa con temperature fino a 600 °C.
- Proseguire posizionando gli elementi lineari necessari a raggiungere la quota d'innesto del canale da fumo al camino.
- Inserire il raccordo a T 90° o a T 45° che permette di collegare il canale da fumo al camino; il canale da fumo deve essere installato con una pendenza minima di 3°.
- Posizionare gli elementi lineari fino a raggiungere la quota di sbocco desiderata.
- Nel caso in cui si renda necessario uno spostamento laterale, occorre eseguirlo rispettando le prescrizioni riportate nelle dichiarazioni di conformità (da tab. 1 a tab. 4 in funzione del sistema utilizzato) alla voce **Installazione non verticale**.
È comunque consentito uno spostamento laterale sulla verticalità del sistema con una inclinazione massima e non superiore a 45°.
- Raggiunta la quota di sbocco, tenendo in considerazione le altezze minime imposte dalle norme vigenti e della massima altezza a sbalzo riportate nelle DOP alla voce **Resistenza al vento**, installare il terminale di uscita scelto in funzione dell'applicazione e del dimensionamento effettuato fissandolo alla canna fumaria con una fascetta di bloccaggio.
- Installare, se necessario, il faldale con fascetta coprifaldale in funzione della pendenza del tetto.
- Utilizzare le fascette per cavi tiranti all'occorrenza.
- Effettuare le verifiche e la prova di tenuta necessarie secondo la UNI 10845:2018 o UNI 11528/14 per impianti con potenza superiore ai 35 kW e rilasciare la dichiarazione di conformità dell'impianto.
- Fissare nelle vicinanze del camino e in luogo ben visibile la placca d'identificazione fornita da EDILINOX, le cui modalità di compilazione sono riportate di seguito.

EDILINOX non può essere considerata responsabile dei danni causati a persone, animali o cose conseguenti all'errata installazione.

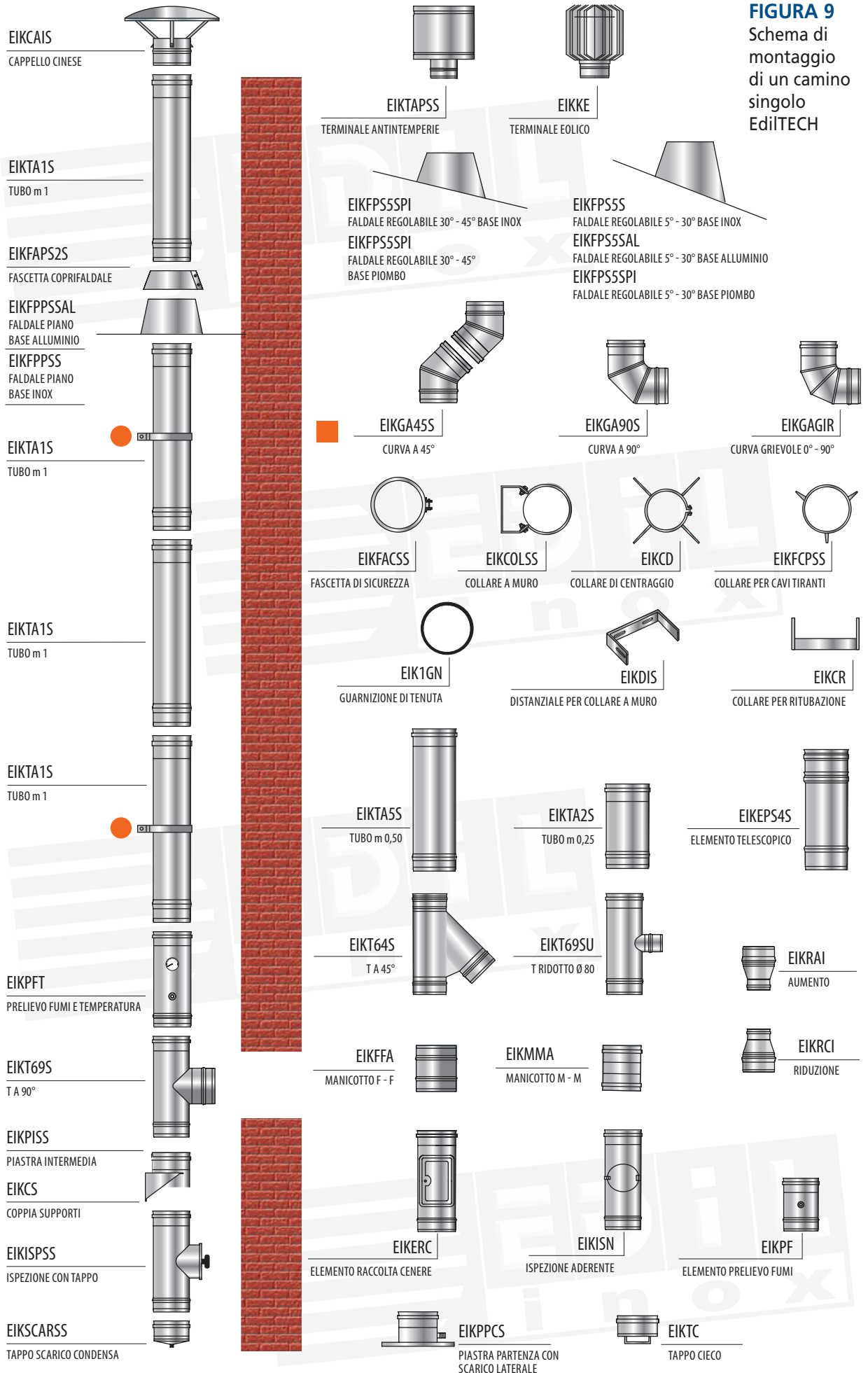


FIGURA 9
Schema di
montaggio
di un camino
singolo
EdiITECH

7.1.2. SCHEMA DI MONTAGGIO PER CANNE FUMARIE COLLETTIVE ASSERVITE AD APPARECCHI DI TIPO B (figura 10A e figura 10B)

Di seguito le indicazioni base per una corretta installazione.

- Posizionare alla base della canna fumaria una piastra di partenza con scarico laterale oppure una piastra intermedia con tappo scarico condensa; verificare la stabilità e la messa in bolla degli elementi per garantire la verticalità del camino.
- Proseguire con un elemento d'ispezione che può essere dotato di tappo tondo completo di guarnizione di tenuta, per condotti a umido e/o temperature fino a 200 °C.
- Continuare posizionando gli elementi lineari necessari a raggiungere la quota d'innesto del canale da fumo al camino.
- Inserire il raccordo a T che permette di collegare il canale da fumo al camino: in funzione della tipologia dell'impianto prevista dal progettista, dovrà essere installato un raccordo a T 90° o inclinato a 45° (**figura 10A**) oppure di tipo coassiale (**figura 10B**).
- Posizionare quindi gli elementi lineari fino a raggiungere la quota di sbocco desiderata. Raggiunta la quota di sbocco, tenendo in considerazione le altezze minime imposte dalle norme vigenti e della massima altezza a sbalzo riportate nelle DOP alla voce **Resistenza al vento**, installare il terminale di uscita scelto in funzione dell'applicazione e del dimensionamento effettuato fissandolo alla canna fumaria con una fascetta di bloccaggio. Utilizzare le fascette per cavi tiranti all'occorrenza.
- Effettuare le verifiche e la prova di tenuta necessarie secondo la UNI 10845:2018 e rilasciare la dichiarazione di conformità dell'impianto.
- Fissare nelle vicinanze del camino e in luogo ben visibile la placca d'identificazione fornita da EDILINOX, le cui modalità di compilazione sono riportate di seguito.

EDILINOX non può essere considerata responsabile dei danni causati a persone, animali o cose conseguenti all'errata installazione.

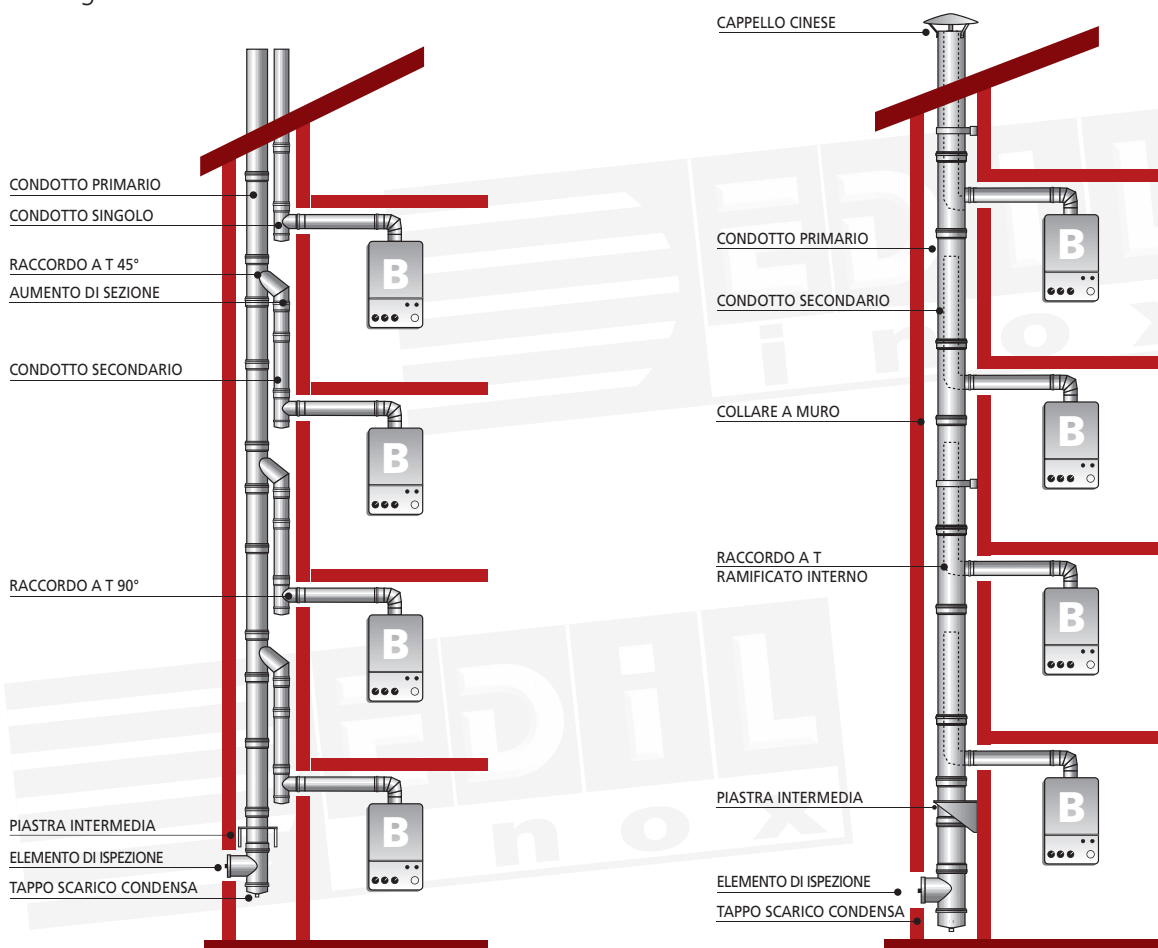


FIGURA 10A

Schema canna fumaria ramificata

FIGURA 10B

Schema canna fumaria coassiale

7.1.3. SCHEMA DI MONTAGGIO PER CANNI FUMARIE COLLETTIVE ASSERVITE AD APPARECCHI DI TIPO C E TIPO C A CONDENSAZIONE

Di seguito le indicazioni base per una corretta installazione.

- Posizionare alla base della canna fumaria una piastra di partenza con scarico laterale oppure una piastra intermedia con tappo scarico condensa ed eventuale sifone nel caso di funzionamento in pressione.
- Verificare la stabilità e la messa in bolla degli elementi per garantire la verticalità del camino.
- Proseguire con un elemento d'ispezione che può essere dotato di tappo tondo completo di guarnizione di tenuta, per condotti funzionanti anche in pressione positiva e temperature fino a 200 °C.
- Continuare posizionando gli elementi lineari necessari a raggiungere la quota d'innesto del primo canale da fumo al camino.
- Inserire il primo raccordo a T 90 ridotto a Ø 80 che permette di collegare il canale da fumo al camino.
- Posizionare in zona accessibile un elemento alla base e uno nel tratto terminale che permettano di rilevare la temperatura e la pressione.
- Posizionare quindi gli elementi lineari fino a raggiungere la quota di sbocco desiderata.
- Nel caso in cui si renda necessario uno spostamento laterale (sono consentiti al massimo due spostamenti a 45°), occorre eseguirlo rispettando le prescrizioni riportate nelle DOP alla voce **Installazione non verticale**.
- Posizionare al di sopra dell'ultimo allacciamento un elemento che permetta di rilevare la temperatura e la pressione (**figura 11**).

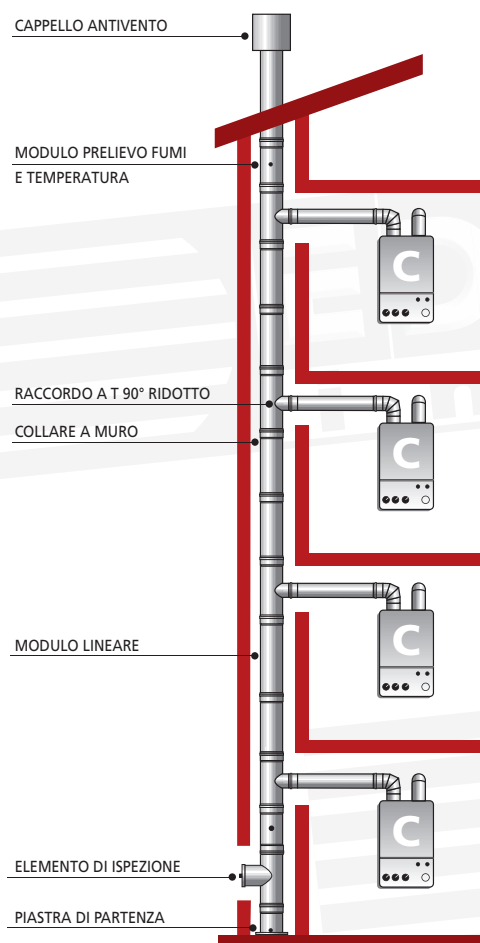
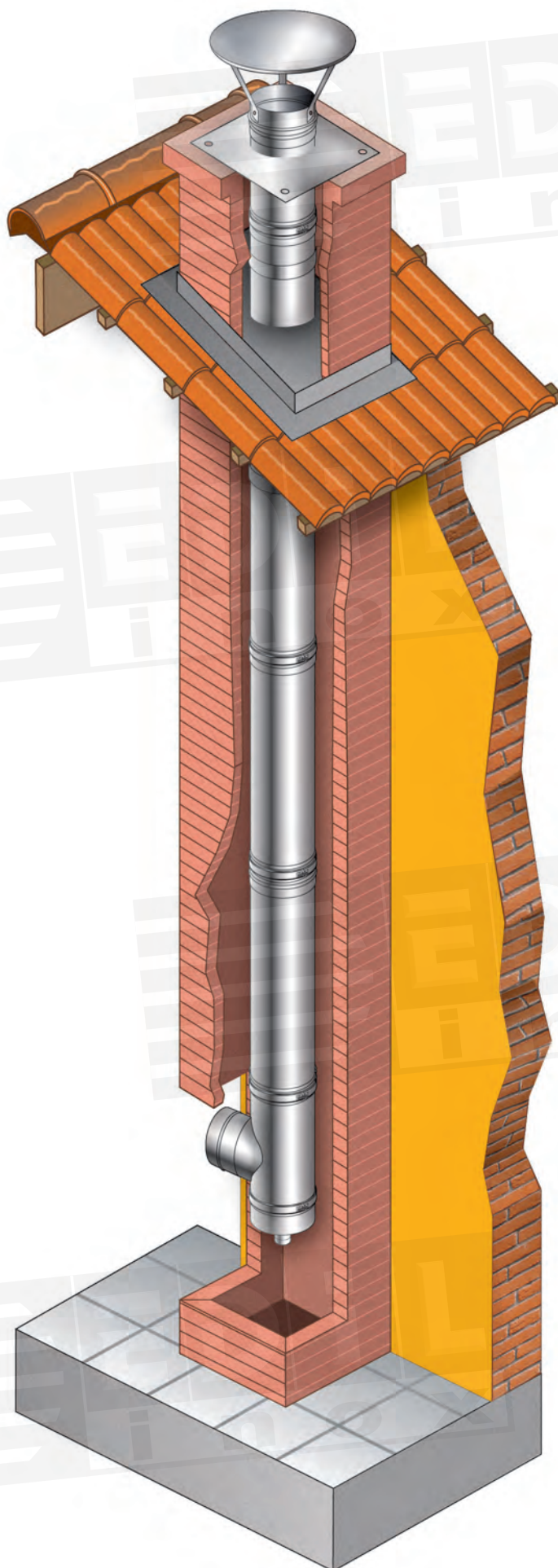


FIGURA 11

Schema canna fumaria collettiva EdilTECH

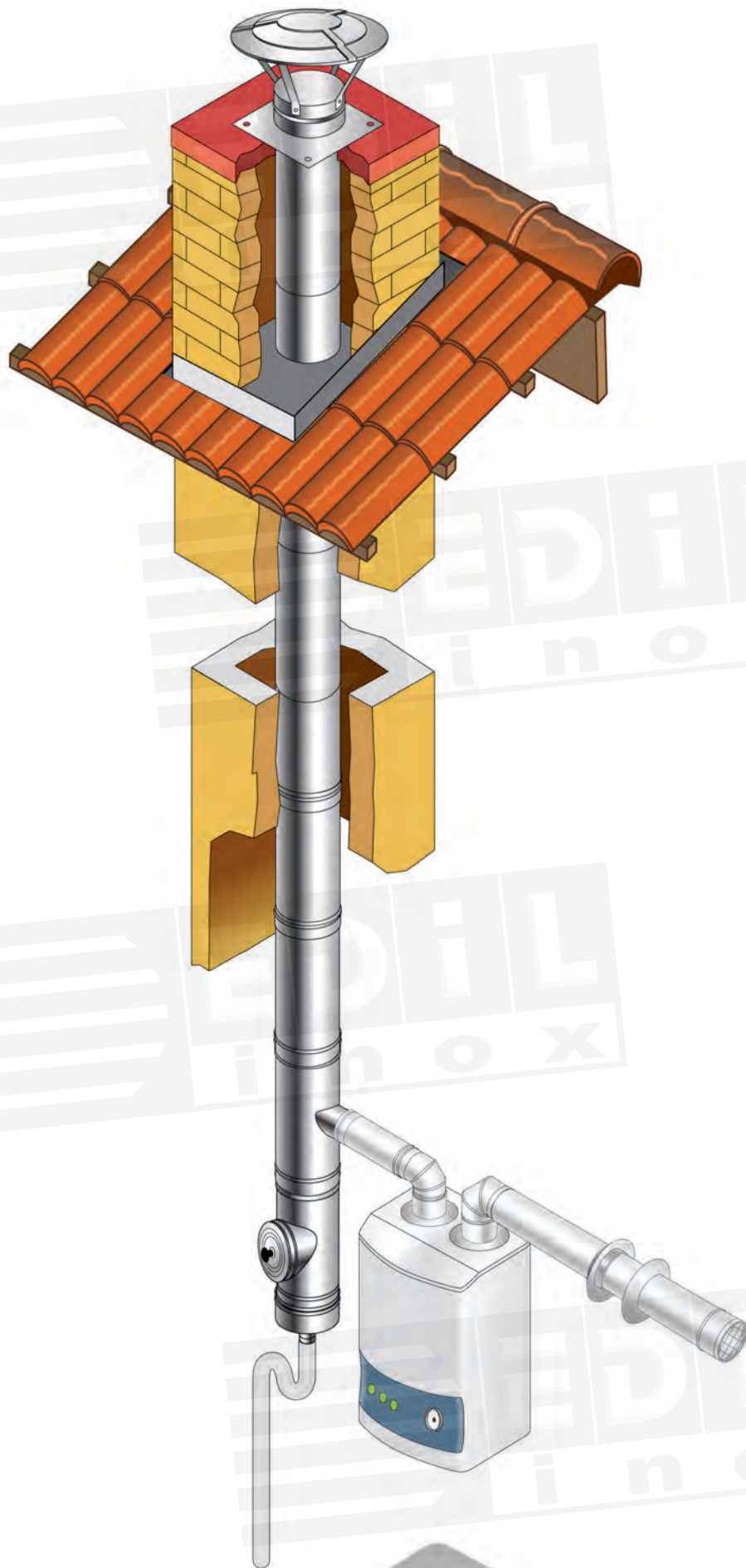
- Raggiunta la quota di sbocco, tenendo in considerazione le altezze minime imposte dalle norme vigenti e della massima altezza a sbalzo riportate nelle DOP alla voce **Resistenza al vento**, installare il terminale di uscita scelto in funzione dell'applicazione e del dimensionamento effettuato fissandolo alla canna fumaria con una fascetta di bloccaggio.
- Utilizzare le fascette per cavi tiranti all'occorrenza.
- Effettuare le verifiche e la prova di tenuta necessarie secondo la UNI 10845:2018 e rilasciare la dichiarazione di conformità dell'impianto.
- Fissare nelle vicinanze del camino e in luogo ben visibile la placca d'identificazione fornita da EDILINOX, le cui modalità di compilazione sono riportate di seguito.

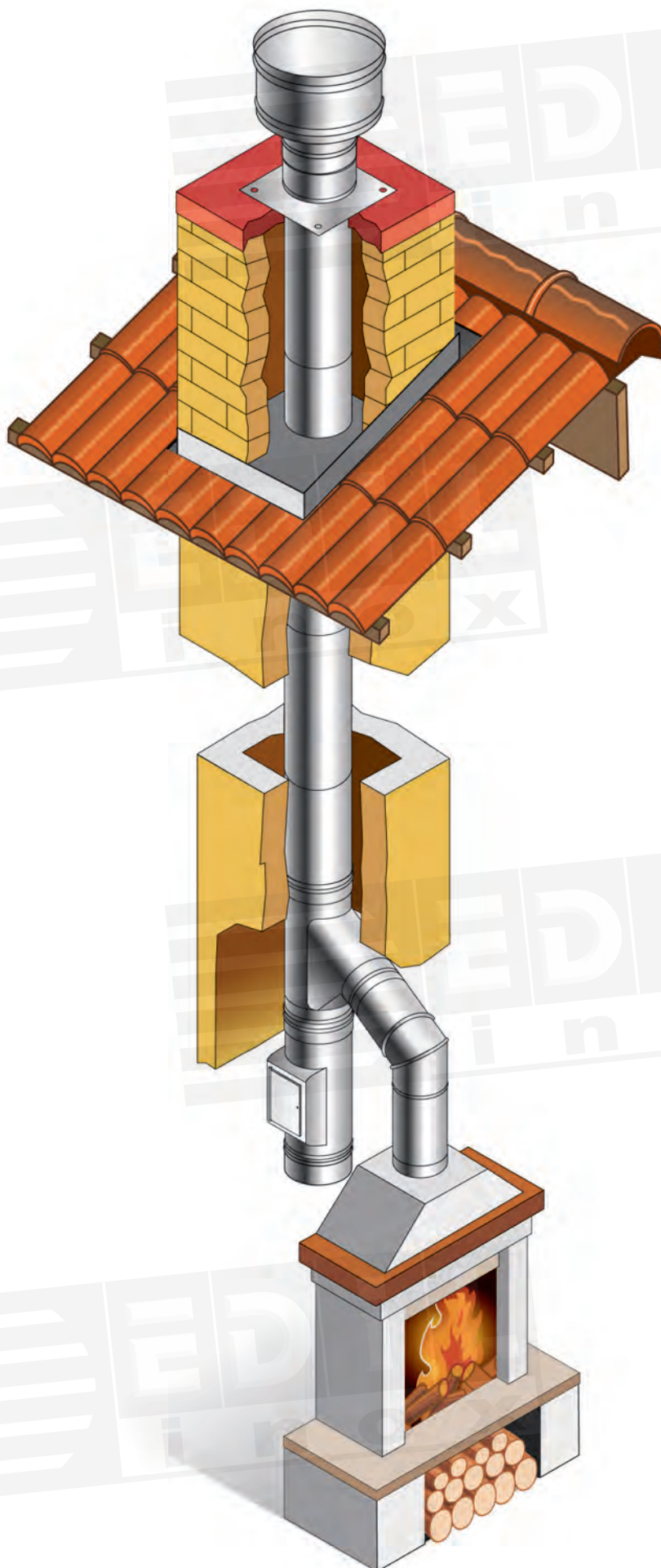
EDILINOX non può essere considerata responsabile dei danni causati a persone, animali o cose conseguenti all'errata installazione.



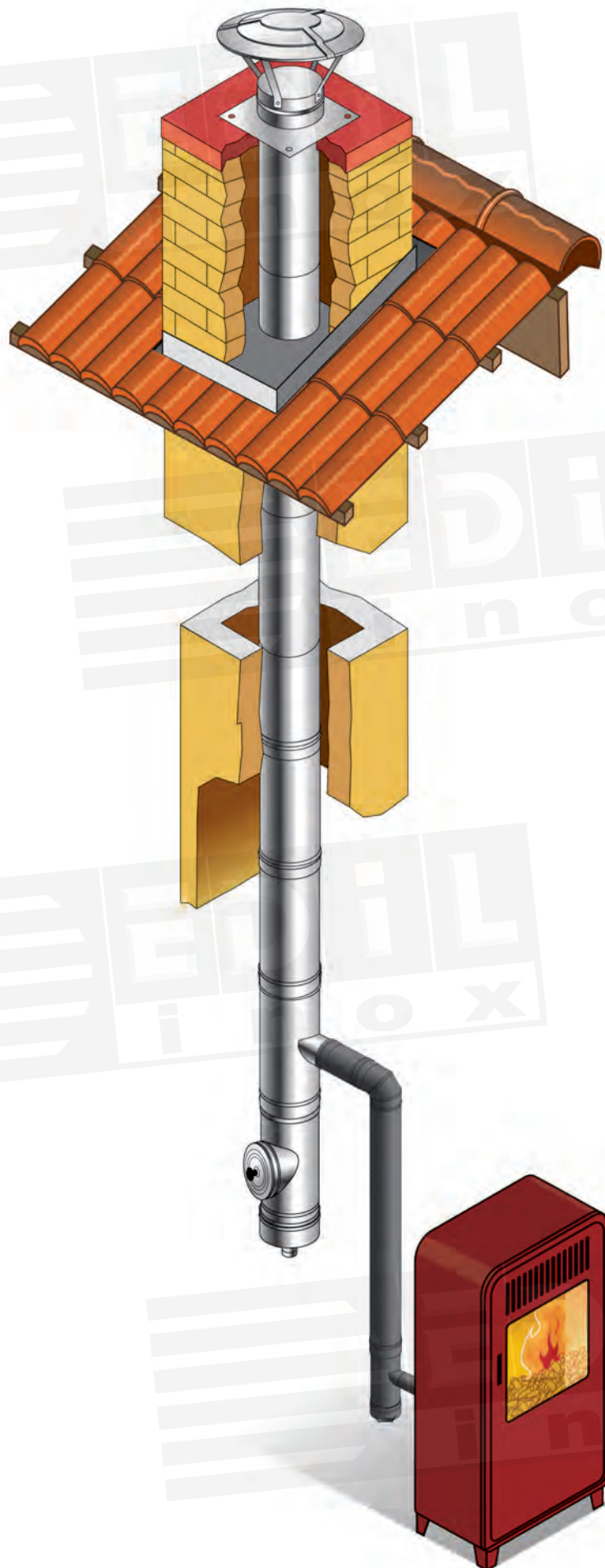
GLI SPECIALISTI DELLE CANNI FUMARIE

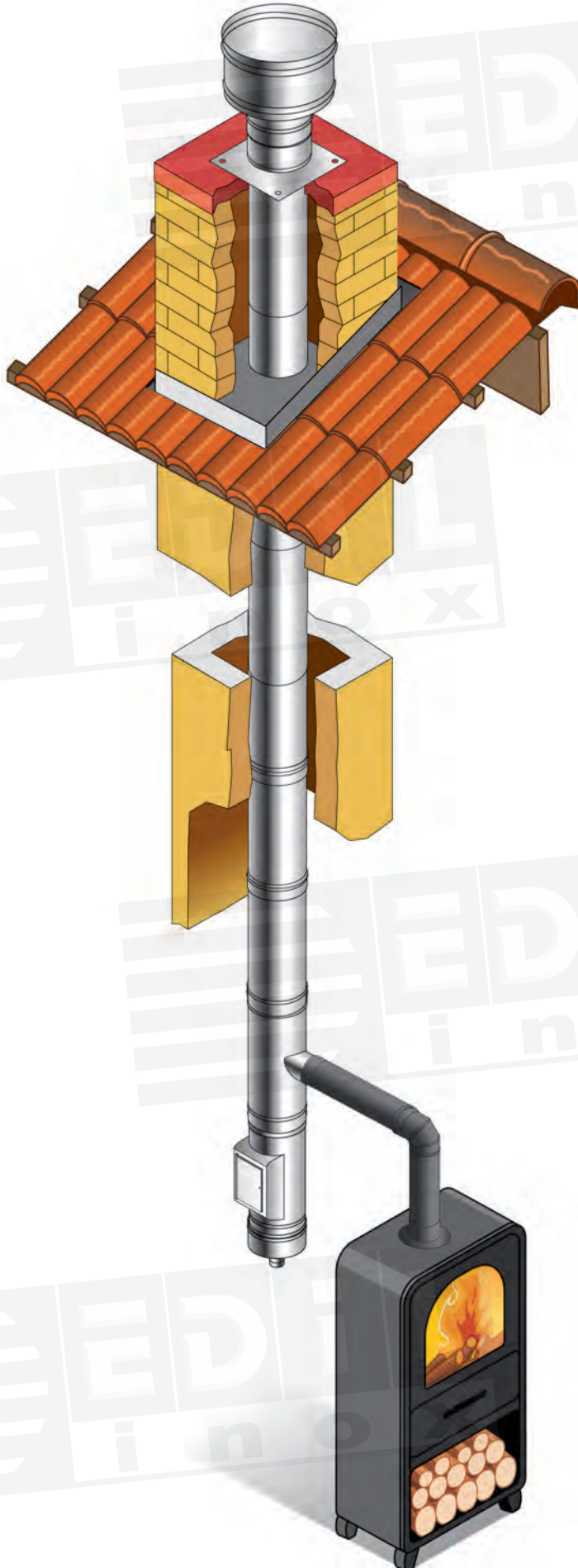
GLI SPECIALISTI DELLE CANNI FUMARIE





GLI SPECIALISTI DELLE CANNI FUMARIE





GLI SPECIALISTI DELLE CANNI FUMARIE

7.1.4 DICHIARAZIONE DI PRESTAZIONE (DOP) SISTEMA MONOPARETE

CPR: DOPCPR02

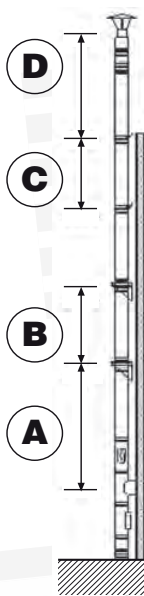
- 1) Codice identificativo del prodotto tipo: **Sistema fumario metallico**

Identificazione Prodotto da costruzione: **EDILTECH, EDILTECH304, EDILBLACK, EDILPELLET 1.2, EDILLEGNA 2.0, EDILCLICK, EDILSMALTEX 0.8, EDILFERELUX 1.2**

(designazione 1)	EN 1856-1	T200 P1 W V2	L50040 O 30	per DN	80÷200	serie	EDILTECH, EDILBLACK, EDILCLICK
(designazione 1a)	EN 1856-1	T200 H1 W V2	L50040 O 30	per DN	80÷200	serie	EDILTECH
(designazione 2)	EN 1856-1	T200 P1 W V2	L50050 O30	per DN	220÷500	serie	EDILTECH
(designazione 2a)	EN 1856-1	T200 H1 W V2	L50050 O30	per DN	220÷300	serie	EDILTECH
(designazione 3)	EN 1856-2	T600 N1 W V2	L50040 G	per DN	80÷200	serie	EDILTECH, EDILCLICK
(designazione 4)	EN 1856-2	T600 N1 W V2	L50040 G500M	per DN	80÷200	serie	EDILTECH, EDILCLICK
(designazione 5)	EN 1856-2	T600 N1 W V2	L50050 G	per DN	220÷500	serie	EDILTECH
(designazione 6)	EN 1856-2	T600 N1 W V2	L50050 G500M	per DN	220÷500	serie	EDILTECH
(designazione 7)	EN 1856-2	T600 N1 W V2	L50060 G	per DN	550÷900	serie	EDILTECH
(designazione 8)	EN 1856-2	T600 N1 D V2	L50060 G500M	per DN	550÷900	serie	EDILTECH
(designazione 9)	EN 1856-2	T600 N1 W Vm	L20040 G	per DN	80÷200	serie	EDILTECH304
(designazione 10)	EN 1856-2	T600 N1 D Vm	L20040 G500M	per DN	80÷200	serie	EDILTECH304
(designazione 11)	EN 1856-2	T600 N1 W Vm	L20050 G	per DN	220÷500	serie	EDILTECH304
(designazione 12)	EN 1856-2	T600 N1 D Vm	L20050 G500M	per DN	220÷500	serie	EDILTECH304
(designazione 13)	EN 1856-2	T600 N1 W Vm	L20060 G	per DN	550÷900	serie	EDILTECH304
(designazione 14)	EN 1856-2	T600 N1 D Vm	L20060 G500M	per DN	550÷900	serie	EDILTECH304
(designazione 15)	EN 1856-2	T450 N1 W V2	L50040 G	per DN	80÷200	serie	EDILBLACK
(designazione 16)	EN 1856-2	T450 N1 W V2	L50040 G800M	per DN	80÷200	serie	EDILBLACK
(designazione 17)	EN 1856-2	T200 P1 W Vm	L01120 O30	per DN	80÷100	serie	EDILPELLET 1.2
(designazione 18)	EN 1856-2	T600 N1 D Vm	L01200 GXXXNM	per DN	120÷180	serie	EDILLEGNA 2.0
(designazione 19)	EN 1856-2	T600 N1 D Vm	L01200 G800M	per DN	200	serie	EDILLEGNA 2.0
(designazione 20)	EN 1856-2	T600 N1 D Vm	L01120 GXXXNM	per DN	80÷120	serie	EDILPELLET 1.2
(designazione 21)	EN 1856-2	T200 P1 D V2	L80120 O30M	per DN	80÷100	serie	EDILSMALTEX 0.8
(designazione 22)	EN 1856-2	T200 N1 D V2	L80120 GXXXNM	per DN	80÷100	serie	EDILSMALTEX 0.8
(designazione 23)	EN 1856-2	T600 N1 D V2	L80120 GXXXNM	per DN	80÷100	serie	EDILSMALTEX 0.8
(designazione 24)	EN 1856-2	T600 N1 D V2	L80200 GXXXNM	per DN	120÷180	serie	EDILSMALTEX 0.8
(designazione 25)	EN 1856-2	T600 N1 D V2	L80200 G800M	per DN	200	serie	EDILSMALTEX 0.8
(designazione 26)	EN 1856-2	T200 P1 W V2	L80080 O30M	per DN	80÷120	serie	EDILSMALTEX 0.8
(designazione 27)	EN 1856-2	T200 N1 W V2	L80080 G375NM CG	per DN	80÷120	serie	EDILSMALTEX 0.8
(designazione 28)	EN 1856-2	T600 N1 W V2	L80080 G375NM	per DN	80÷120	serie	EDILSMALTEX 0.8
(designazione 29)	EN 1856-2	T200 P1 W V2	L80120 O30M	per DN	80÷120	serie	EDILFERELUX 1.2
(designazione 30)	EN 1856-2	T200 N1 W V2	L80120 G375NM CG	per DN	80÷120	serie	EDILFERELUX 1.2
(designazione 31)	EN 1856-2	T600 N1 W V2	L80120 G375NM	per DN	80÷120	serie	EDILFERELUX 1.2

- 2) Uso previsto del prodotto, in conformità alle norme applicabili: Sistema fumario per convogliare i fumi dall'apparecchio all'esterno
- 3) Nome e indirizzo del fabbricante: **Edil Inox S.r.l.**, Via M. Buonarroti 1, Cesano Boscone
- 4) Nome e indirizzo del rappresentante autorizzato: Non applicabile
- 5) Sistema di valutazione e verifica della costanza della prestazione del prodotto: Sistema 2+
- 6) Norma EN 1856-2, EN 1856-1. L'organismo notificato KIWA CERMET ITALIA S.p.a., con numero di identificazione 0476, ha condotto sotto il sistema 2+ l'ispezione iniziale dello stabilimento di produzione e del controllo della produzione in fabbrica e svolge l'attività di sorveglianza continua per la valutazione e verifica del controllo della produzione in fabbrica

7) Prestazione dichiarata:

CARATTERISTICHE ESSENZIALI	PRESTAZIONI	NORMA TECNICA ARMONIZZATA																																																																																																																																																
Resistenza alla compressione Resistenza alla trazione Resistenza al vento laterale	 <p> A: massima altezza raggiungibile utilizzando l'elemento a T 90 con elemento base una piastra base B: massima altezza supportata dall'elemento piastra intermedia con coppia supporti C: massima distanza tra due collari a muro D: massima altezza raggiungibile al di sopra dell'ultimo collare a muro </p> <table border="1"> <thead> <tr> <th rowspan="2">Diametro (mm)</th> <th colspan="4">Metri</th> </tr> <tr> <th>A</th> <th>B</th> <th>C</th> <th>D</th> </tr> </thead> <tbody> <tr><td>80</td><td>164</td><td>79</td><td>4</td><td>1.5</td></tr> <tr><td>97</td><td>142</td><td>69</td><td>4</td><td>1.5</td></tr> <tr><td>100</td><td>140</td><td>68</td><td>4</td><td>1.5</td></tr> <tr><td>110</td><td>127</td><td>61</td><td>4</td><td>1.5</td></tr> <tr><td>120</td><td>116</td><td>56</td><td>4</td><td>1.5</td></tr> <tr><td>125</td><td>110</td><td>54</td><td>4</td><td>1.5</td></tr> <tr><td>130</td><td>107</td><td>52</td><td>4</td><td>1.5</td></tr> <tr><td>140</td><td>100</td><td>48</td><td>4</td><td>1.5</td></tr> <tr><td>150</td><td>93</td><td>36</td><td>4</td><td>1.5</td></tr> <tr><td>155</td><td>88</td><td>34</td><td>4</td><td>1.5</td></tr> <tr><td>160</td><td>97</td><td>33</td><td>4</td><td>1.5</td></tr> <tr><td>180</td><td>86</td><td>30</td><td>4</td><td>1.5</td></tr> <tr><td>200</td><td>77</td><td>27</td><td>4</td><td>1.5</td></tr> <tr><td>220</td><td>70</td><td>24</td><td>4</td><td>1.5</td></tr> <tr><td>230</td><td>63</td><td>20</td><td>4</td><td>1.5</td></tr> <tr><td>250</td><td>62</td><td>21</td><td>4</td><td>1.5</td></tr> <tr><td>300</td><td>60</td><td>15</td><td>3</td><td>1.5</td></tr> <tr><td>350</td><td>46</td><td>31</td><td>1</td><td>1</td></tr> <tr><td>400</td><td>41</td><td>27</td><td>1</td><td>1</td></tr> <tr><td>450</td><td>36</td><td>24</td><td>1</td><td>1</td></tr> <tr><td>500</td><td>33</td><td>21</td><td>1</td><td>1</td></tr> <tr><td>550</td><td>19</td><td>20</td><td>1</td><td>1</td></tr> <tr><td>600</td><td>18</td><td>18</td><td>1</td><td>1</td></tr> <tr><td>650</td><td>16</td><td>16</td><td>1</td><td>1</td></tr> <tr><td>700</td><td>15</td><td>15</td><td>1</td><td>1</td></tr> <tr><td>750</td><td>14</td><td>14</td><td>1</td><td>1</td></tr> <tr><td>800</td><td>13</td><td>13</td><td>1</td><td>1</td></tr> </tbody> </table>	Diametro (mm)	Metri				A	B	C	D	80	164	79	4	1.5	97	142	69	4	1.5	100	140	68	4	1.5	110	127	61	4	1.5	120	116	56	4	1.5	125	110	54	4	1.5	130	107	52	4	1.5	140	100	48	4	1.5	150	93	36	4	1.5	155	88	34	4	1.5	160	97	33	4	1.5	180	86	30	4	1.5	200	77	27	4	1.5	220	70	24	4	1.5	230	63	20	4	1.5	250	62	21	4	1.5	300	60	15	3	1.5	350	46	31	1	1	400	41	27	1	1	450	36	24	1	1	500	33	21	1	1	550	19	20	1	1	600	18	18	1	1	650	16	16	1	1	700	15	15	1	1	750	14	14	1	1	800	13	13	1	1	EN 1856-1:2009
Diametro (mm)	Metri																																																																																																																																																	
	A	B	C	D																																																																																																																																														
80	164	79	4	1.5																																																																																																																																														
97	142	69	4	1.5																																																																																																																																														
100	140	68	4	1.5																																																																																																																																														
110	127	61	4	1.5																																																																																																																																														
120	116	56	4	1.5																																																																																																																																														
125	110	54	4	1.5																																																																																																																																														
130	107	52	4	1.5																																																																																																																																														
140	100	48	4	1.5																																																																																																																																														
150	93	36	4	1.5																																																																																																																																														
155	88	34	4	1.5																																																																																																																																														
160	97	33	4	1.5																																																																																																																																														
180	86	30	4	1.5																																																																																																																																														
200	77	27	4	1.5																																																																																																																																														
220	70	24	4	1.5																																																																																																																																														
230	63	20	4	1.5																																																																																																																																														
250	62	21	4	1.5																																																																																																																																														
300	60	15	3	1.5																																																																																																																																														
350	46	31	1	1																																																																																																																																														
400	41	27	1	1																																																																																																																																														
450	36	24	1	1																																																																																																																																														
500	33	21	1	1																																																																																																																																														
550	19	20	1	1																																																																																																																																														
600	18	18	1	1																																																																																																																																														
650	16	16	1	1																																																																																																																																														
700	15	15	1	1																																																																																																																																														
750	14	14	1	1																																																																																																																																														
800	13	13	1	1																																																																																																																																														
Installazione non verticale	Dal Dn 60÷300 - 3 metri tra i supporti per i prodotti EDILTECH, EDILTECH304, EDILBLACK, EDILCLICK	EN 1856-2:2009																																																																																																																																																
Resistenza al fuoco	(Designazione 3÷16, 18, 19, 20, 23, 24, 25, 27, 28, 30, 31) : G (Designazione 1, 1a, 2a, 2, 17, 21, 22, 26, 29) : O	EN 1856-2:2009																																																																																																																																																
Tenuta ai fumi	(Designazione 1, 2, 17, 21, 26, 29) : P1 (Designazione 1a, 2a) : H1 (Designazione 3÷16, 18, 19, 20, 23, 24, 25, 27, 28, 30, 31) : N1	EN 1856-2:2009																																																																																																																																																
Coefficiente di rugosità	1 mm (secondo EN 13384-1)	EN 1856-2:2009																																																																																																																																																
Coefficiente di resistenza al flusso dei componenti	Secondo EN 13384-1	EN 1856-2:2009																																																																																																																																																
Resistenza termica	0.0 m ² C / W	EN 1856-2:2009																																																																																																																																																
Resistenza shock termico	(Designazione 1, 1a, 2, 2a, 3, 17, 21, 26, 29) : O30 (Designazione 3, 5, 7, 9, 11, 13, 15) : G distanza materiale combustibile non applicabile (Designazione 4, 6, 8, 10, 12, 14) : G500M (Designazione 16, 19, 25) : G800M (Designazione 16, 19, 25) : G800M (Designazione 18, 20, 22, 23, 24) : GXXNM per DN 80÷180 (Designazione 27, 28, 30, 31) : G375NM	EN 1856-2:2009																																																																																																																																																
Classe di temperatura	Classe di temperatura: T200 Classe di temperatura: T600	EN 1856-2:2009																																																																																																																																																
Durabilità al vapore e ai condensati	(Designazione 1÷7, 9, 11, 13, 15, 17, 21) : W (Designazione 8, 10, 12, 14, 18, 19, 20, 22, 23, 24, 25, 26, 27, 28, 30, 31) : D	EN 1856-2:2009																																																																																																																																																
Resistenza alla corrosione	Classe V2 per designazione 1÷8, 15, 16, 21, 22, 23, 24, 25, 26, 27, 28, 29, 30, 31 Classe Vm per designazioni 9÷14, 17÷20	EN 1856-2:2009																																																																																																																																																
Durabilità al gelo e disgelo	Passa	EN 1856-2:2009																																																																																																																																																

La prestazione del prodotto di cui al punto 1 è conforme alla prestazione dichiarata di cui al punto 7. Si rilascia la presente dichiarazione sotto la responsabilità esclusiva del fabbricante di cui al punto 3.

Luogo e data
Cesano Boscone li 01/04/2016

Nome e funzione

GLI SPECIALISTI DELLE CANNI FUMARIE

7.2. EdilISO10 - EdilISO10 BLACK - DOPPIA PARETE

Prima di iniziare l'installazione di qualsiasi componente, tenere presente le seguenti indicazioni.

- Assicurarsi che **la designazione** del prodotto, riportata sul pezzo e sull'imballo, **sia idonea all'installazione** da effettuare.
- Accertarsi che il sistema o l'impianto fumario sia installato esclusivamente da personale qualificato secondo i requisiti del D.M. 37/08.
- Fare attenzione in fase di progettazione e installazione alla distanza del sistema da materiali combustibili (per esempio travi, tetti in legno, perline o materiali infiammabili simili).
- Dimensionare sempre il sistema fumario prima di procedere all'installazione verificando che il sistema che si utilizza sia idoneo all'applicazione da effettuare.
- Togliere l'alimentazione elettrica dall'apparecchio prima di procedere con qualunque operazione.
- Verificare sempre la stabilità e la messa in bolla degli elementi al fine di garantire la verticalità del sistema.

I sistemi EdilISO10 e EdilISO10 BLACK sono realizzati con giunti a bicchiere di tipo maschio / femmina su nervature autocentranti ed antischiacciamento (**figura 12**).

Il posizionamento della guarnizione siliconica nell'apposito alloggiamento, situato all'interno del bicchiere femmina, garantisce la tenuta ai gas.

Di seguito le indicazioni base per una corretta installazione.

- Assicurarsi che **i giunti** siano integri e ben puliti: sono tassativamente vietati componenti con giunti danneggiati (ad esempio schiacciati e/o ovalizzati).
- Installare gli elementi seguendo il senso dei fumi indicato sull'elemento con un'apposita freccia, ovvero con il bicchiere femmina interno rivolto verso l'alto, per evitare la fuoriuscita di condensa.
- Assicurarsi che la guarnizione siliconica (quando necessaria in funzione della designazione) sia perfettamente inserita nel proprio alloggiamento e montata con le labbra orientate verso il basso.
- Innestare tra loro gli elementi fino ad appoggiare la bicchieratura femmina dell'elemento superiore alla nervatura presente sul bicchiere maschio dell'elemento inferiore.

Durante questa fase occorre aver cura di non danneggiare la guarnizione (se presente); è consigliato lubrificare la bicchieratura maschio prima di inserirla nella femmina utilizzando opportuni scivolanti.

Si consiglia l'utilizzo del lubrificante EDILINOX.

- Utilizzare sempre le fascette di bloccaggio in modo da assicurare stabilità e integrità all'intero sistema.
- Posizionare alla base della canna fumaria una piastra di partenza con scarico condensa o una piastra intermedia con tappo scarico condensa ed eventuale sifone nel caso di funzionamento in pressione positiva.

Inserire il modulo di ispezione con tappo tondo e guarnizione per sistemi funzionanti in pressione positiva fino a 200 Pa, che lavorano in presenza di condense (a umido) e con temperature fino a 200 °C.

- Innestare gli elementi lineari utili a raggiungere l'innesto del canale da fumo al camino.
- Inserire il raccordo a T per collegare il canale da fumo al camino.
Per un sistema per caldaie collettive asservite ad apparecchi di tipo C utilizzare un T a 90° ridotto Ø 80.

Nel caso il sistema sia utilizzato con stufe a pellet, inserire sempre la guarnizione per garantire una buona tenuta anche agli sbuffi di fuliggine.

In caso di incendio di fuliggine si devono sostituire le guarnizioni di tenuta.

- All'occorrenza installare l'elemento prelievo fumi.
- Innestare gli elementi lineari utili a raggiungere la quota di sbocco desiderata.

- Nel caso in cui si renda necessario uno spostamento laterale (si tenga presente che sono consentiti al massimo due spostamenti a 45°), occorre che sia eseguito rispettando le prescrizioni riportate nelle DOP alla voce Installazione non verticale.
- Raggiunta la quota di sbocco, tenendo in considerazione le altezze minime imposte dalle norme vigenti e della massima altezza a sbalzo riportate nelle dichiarazioni di conformità (da tab. 1 a tab. 8 in funzione del sistema utilizzato) alla voce **Resistenza al vento**, installare il terminale di uscita scelto in funzione dell'applicazione e del dimensionamento effettuato.

Fissare il terminale alla canna fumaria con una fascetta di bloccaggio.

All'occorrenza utilizzare le fascette per cavi tiranti.

- Installare, se necessario, il faldale con fascetta coprifaldale in funzione della pendenza del tetto.
- Effettuare le verifiche e la prova di tenuta necessarie secondo la norma UNI 10845:2018 rilasciando la dichiarazione di conformità dell'impianto e il presente libretto.
- Fissare nelle vicinanze del camino e in luogo ben visibile la placca d'identificazione fornita da EDILINOX, le cui modalità di compilazione sono riportate di seguito.

EDILINOX non può essere considerata responsabile dei danni causati a persone, animali o cose conseguenti all'errata installazione.

7.3. EdiliSO25 - EdiliSO25 rame - EdiliSO25 colorato - EdiliSO50 - EdiliSO50 rame - DOPPIA PARETE

Prima di iniziare l'installazione di qualsiasi componente, tenere presente le seguenti indicazioni.

- Assicurarsi che la **designazione** del prodotto, riportata sul pezzo e sull'imballo, sia **idonea all'installazione** da effettuare.
- Accertarsi che il sistema o l'impianto fumario sia installato esclusivamente da personale qualificato secondo i requisiti del D.M. 37/08.
- Fare attenzione in fase di progettazione alla distanza del sistema da materiali combustibili (per esempio travi, tetti in legno, perline o materiali infiammabili simili).
- Dimensionare sempre il sistema fumario prima di procedere all'installazione verificando che il sistema che si utilizza sia idoneo all'applicazione da effettuare.
- Togliere l'alimentazione elettrica dall'apparecchio prima di procedere con qualunque operazione.
- Verificare sempre la stabilità e la messa in bolla degli elementi al fine di garantire la verticalità del sistema.

I sistemi EdiliSO25, EdiliSO25 rame, EdiliSO25 colorato, EdiliSO50 e EdiliSO50 rame sono realizzati con giunti a bicchiere di tipo maschio / femmina su nervature autocentranti ed antischiacciamento (**figura 12**).

Il posizionamento della guarnizione siliconica a tre labbra inclinate verso il basso nell'apposito alloggiamento, situato all'interno del bicchiere femmina, garantisce la tenuta ai gas, mentre il giunto rovescio esterno impedisce, evitando la penetrazione dell'acqua piovana, il danneggiamento della coibentazione interna.



Esiste un primo modello di **guarnizione** per pressioni P1 di colore **nero** e un secondo modello per pressioni fino a 5000 Pa - H1 (di colore **azzurro**).

Dal diametro 350 al diametro 550 la guarnizione deve essere **posizionata solo sul bicchiere maschio**.

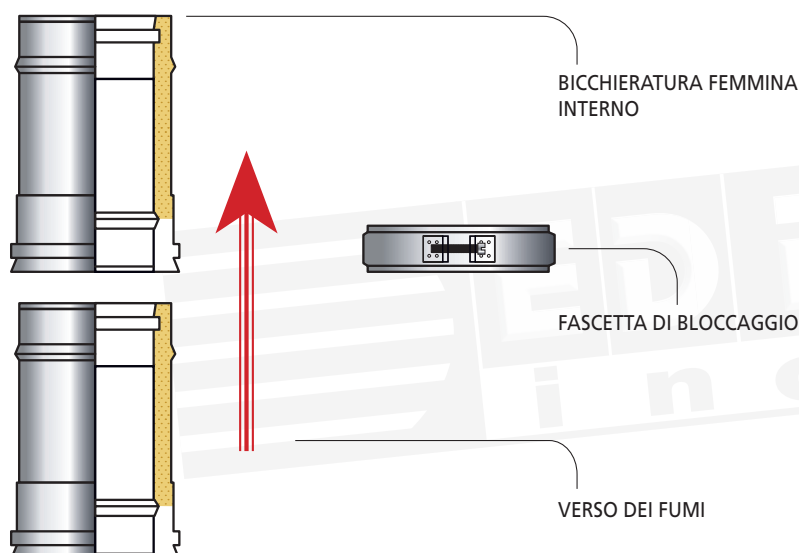


Di seguito le indicazioni base per una corretta installazione.

- Assicurarsi che **i giunti** siano integri e ben puliti; è vietato l'utilizzo di componenti con giunti danneggiati (per esempio schiacciati e/o ovalizzati).
- Installare gli elementi seguendo il senso dei fumi indicato sull'elemento con un'apposita freccia, ovvero con il bicchiere femmina interno rivolto verso l'alto, per evitare la fuoriuscita di condensa (**figura 12**).
- Assicurarsi che la guarnizione siliconica (quando necessaria in funzione della designazione) sia perfettamente inserita nel proprio alloggiamento e montata con le labbra verso il basso.

Ricordiamo che dal diametro 350 al diametro 550 la guarnizione deve essere posizionata sul bicchiere maschio.

FIGURA 12



- Innestare tra loro gli elementi fino ad appoggiare la bicchieratura femmina dell'elemento superiore alla nervatura presente sul bicchiere maschio dell'elemento inferiore. Durante questa fase occorre aver cura di non danneggiare la guarnizione (se presente) ed è consigliato lubrificare la bicchieratura maschio, prima di inserirla nella femmina, con opportuni scivolanti. Si consiglia l'utilizzo del lubrificante EDILINOX.
- Dopo aver innestato due elementi, montare e serrare meccanicamente la fascetta di bloccaggio sulla parete esterna, assicurandosi che la vite sia ben serrata (8 N.m).
Su ogni fascetta sono riportati due numeri indicanti il diametro esterno del profilo; la fascetta è montata correttamente quando il valore maggiore tra i due è posizionato in alto (**figura 13**).

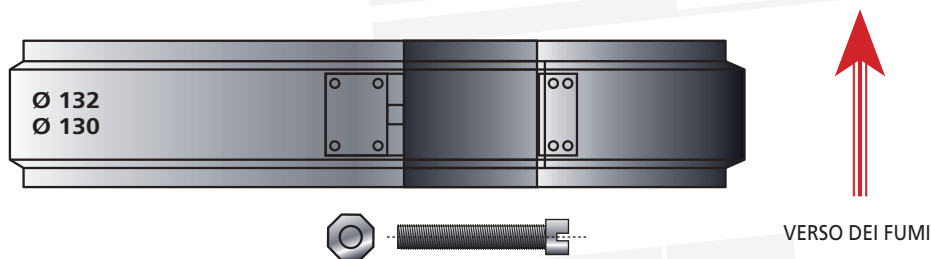


FIGURA 13
Esempio fascetta di sicurezza EdilISO25 Ø 80 / Ø 130 coibentato

- Utilizzare sempre le fascette di bloccaggio in modo da assicurare stabilità e integrità all'intero sistema.
- Rispettare sempre gli schemi di montaggio e i criteri di posizionamento degli elementi statici riportati nelle pagine seguenti.
- Tutti i sistemi EDILINOX, asserviti a impianti funzionanti con temperature fino a 200 °C, non necessitano di schermi protettivi utili a prevenire l'accidentale contatto umano.
- Tutti i sistemi EDILINOX, asserviti a impianti funzionanti con temperature fino a 600 °C, necessitano, solo in caso di rischio di contatto umano, di schermi protettivi (per esempio una semplice lamiera pressopiegata) posizionati ad una distanza minima di 50 mm dal camino.
- Se l'installazione del camino avviene in prossimità di materiali combustibili, rispettare le distanze minime specificate nella designazione del prodotto.

L'assemblaggio delle **coppie di supporto con le piastre intermedie o con le piastre di partenza** deve avvenire con nel modo seguente:

- fissare i due elementi della coppia supporti al muro, creando tra essi un piano di appoggio orizzontale; fissare successivamente la piastra serrando i dadi ai rispettivi bulloni (**figura 14A** e **figura 14B**).

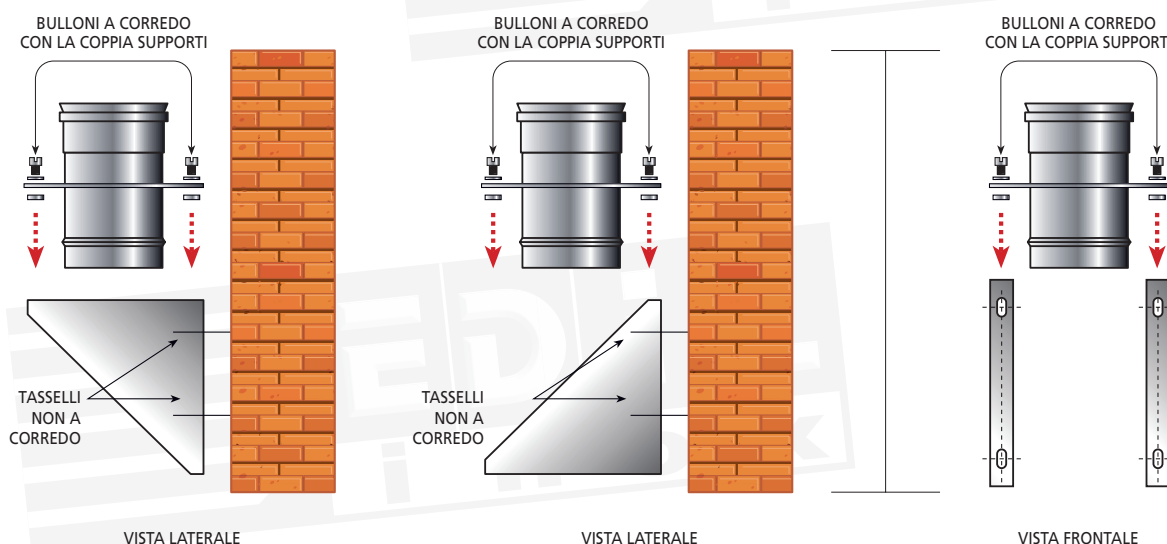


FIGURA 14A
Installazione coppia supporti con piastra intermedia

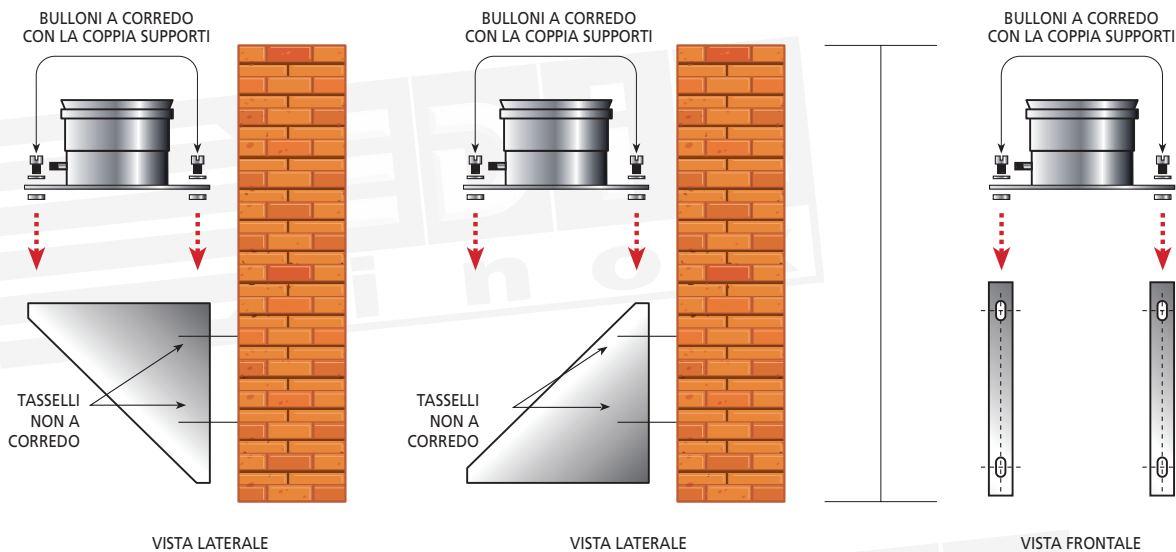


FIGURA 14B

Installazione coppia supporti con piastra di base

L'assemblaggio **del faldale piano o del faldale inclinato**, con relativa fascetta per faldale, deve avvenire con le seguenti modalità:

- sull'ultimo elemento lineare uscente dalla soletta / falda infilare dall'alto il faldale piano / faldale inclinato appoggiandolo sul tetto;
- avvolgere l'elemento lineare e il cono del faldale con la fascetta per faldale serrando le viti e sigillando il tutto con un leggero velo di silicone (**figura 15A e figura 15B**).

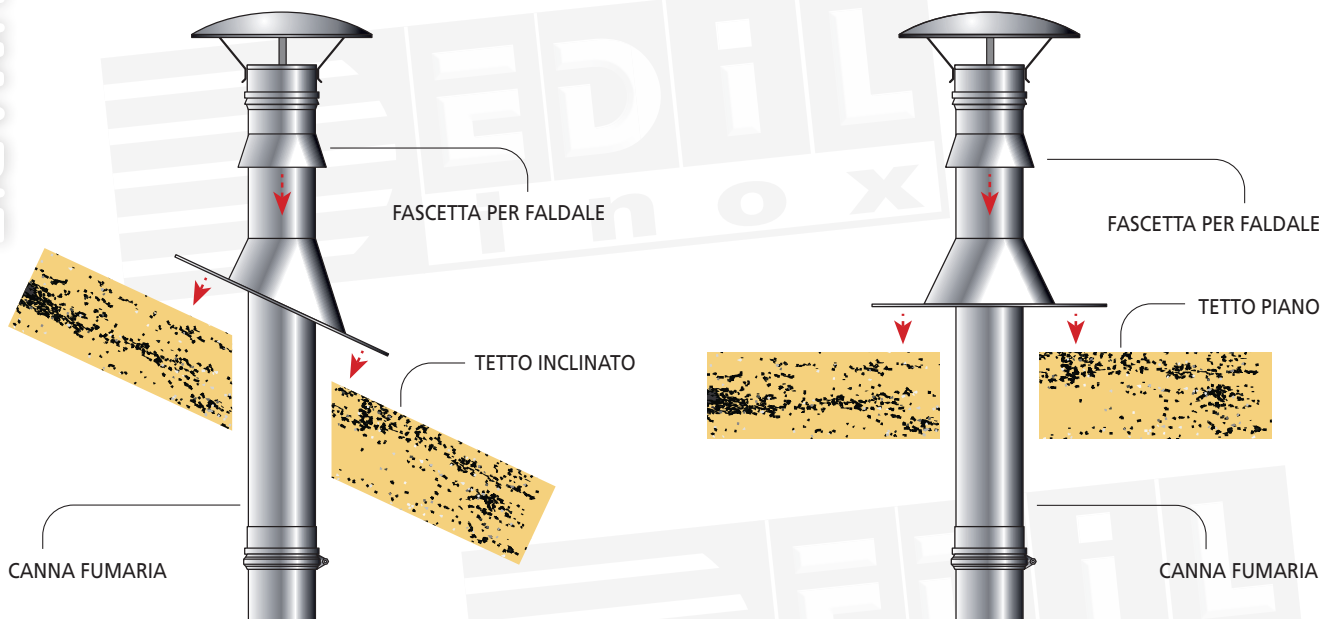


FIGURA 15A

Schema di montaggio del faldale inclinato con fascetta per faldale

FIGURA 15B

Schema di montaggio del faldale piano con fascetta per faldale

7.3.1. SCHEMA DI MONTAGGIO PER CONDOTTI IN PRESSIONE POSITIVA E IN PRESSIONE NEGATIVA (CAMINI SINGOLI)

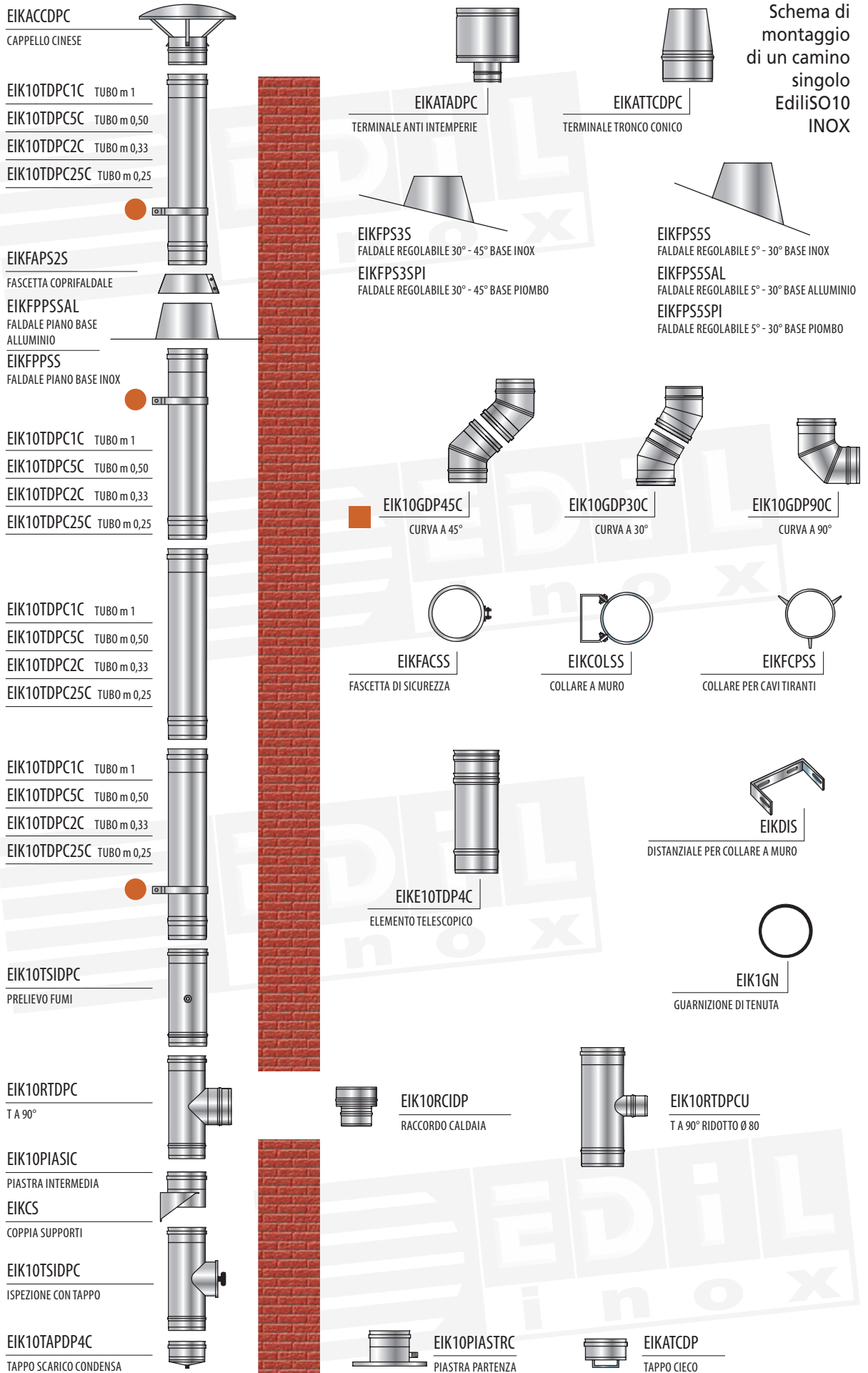
Di seguito le indicazioni base per una corretta installazione.

- Posizionare alla base della canna fumaria (**figure 16, 17 e 17A**) una piastra di partenza con scarico laterale oppure una piastra intermedia con tappo scarico condensa ed eventuale sifone.
- Verificare la stabilità e la messa in bolla degli elementi per garantire la verticalità del camino.
- Proseguire quindi con un elemento d'ispezione che può essere dotato di:
 - tappo tondo completo di guarnizione di tenuta, per condotti funzionanti anche in pressione positiva, a umido e/o temperature fino a 200 °C.
(*L'elemento ispezione tonda deve essere sempre montato alla base della canna fumaria*).
 - portello rettangolare rivestito internamente di feltro in fibroceramica, per condotti funzionanti a secco e in pressione negativa con temperature fino a 600 °C.
- Proseguire posizionando gli elementi lineari necessari a raggiungere la quota di innesto del canale da fumo al camino.
- Inserire il T a 90° che permette di collegare il canale da fumo al camino.
- Posizionare gli elementi lineari fino a raggiungere la quota di sbocco desiderata.
- Nel caso in cui si renda necessario uno spostamento laterale (sono consentiti al massimo due spostamenti a 45°), occorre eseguirlo rispettando le prescrizioni riportate nelle DOP alla voce **Installazione non verticale**.
- Nel caso di attraversamento tetti / solai, utilizzare i prodotti **attraversamento a tetto Zerofire Tunnel** e **attraversamento a tetto DW100 Gonfio** EDILINOX che garantiscono la sicurezza contro l'incendio.
Gli elementi vengono installati negli attraversamenti dei solai / tetti a contatto diretto con il materiale combustibile.
- Raggiunta la quota di sbocco, tenendo in considerazione le altezze minime imposte dalle norme vigenti e della massima altezza a sbalzo riportate nelle dichiarazioni di conformità (da tab. 1 a tab. 8 in funzione del sistema utilizzato) alla voce **Resistenza al vento**, installare il terminale di uscita installare il terminale di uscita scelto in funzione dell'applicazione e del dimensionamento effettuato fissandolo alla canna fumaria con una fascetta di bloccaggio.
- Installare, se necessario, il faldale con fascetta coprifaldale in funzione della pendenza del tetto.
- Effettuare le verifiche e la prova di tenuta necessarie secondo la UNI 10845:2018 e rilasciare la dichiarazione di conformità dell'impianto.
- Fissare nelle vicinanze del camino e in luogo ben visibile la placca d'identificazione fornita da EDILINOX, le cui modalità di compilazione sono riportate di seguito.

EDILINOX non può essere considerata responsabile dei danni causati a persone, animali o cose conseguenti all'errata installazione.

FIGURA 16

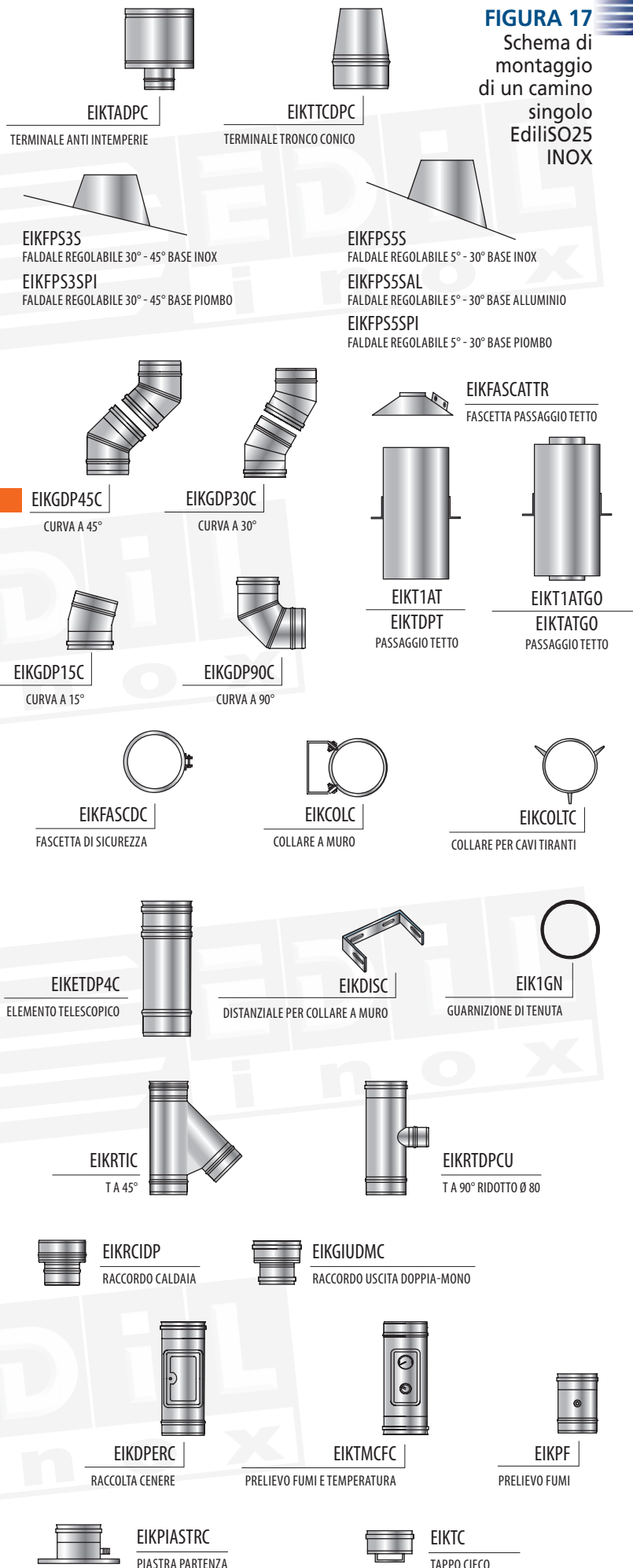
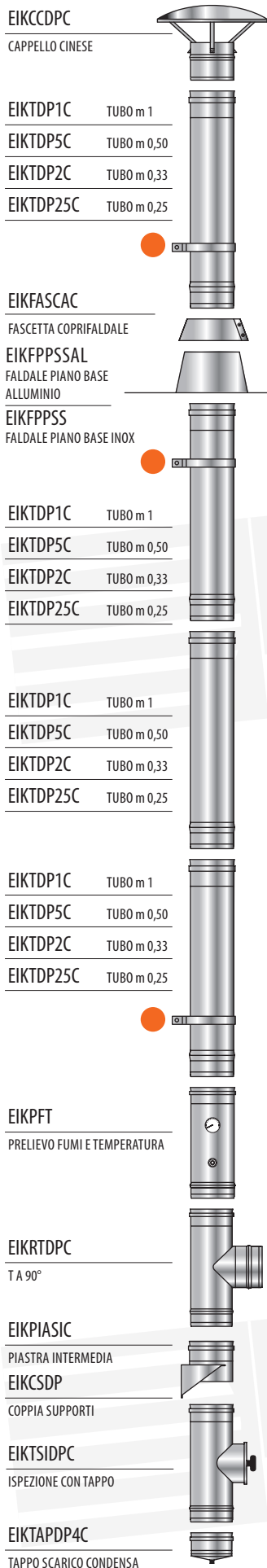
Schema di montaggio di un camino singolo EdilISO10 INOX



● MINIMO UN COLLARE A MURO OGNI 2 METRI

■ MASSIMO 2 CURVE PER UNO SPOSTAMENTO

FIGURA 17
 Schema di
 montaggio
 di un camino
 singolo
 EdilISO25
 INOX



GLI SPECIALISTI DELLE CANNI FUMARIE

● MINIMO UN COLLARE A MURO OGNI 2 METRI

■ MASSIMO 2 CURVE PER UNO SPOSTAMENTO

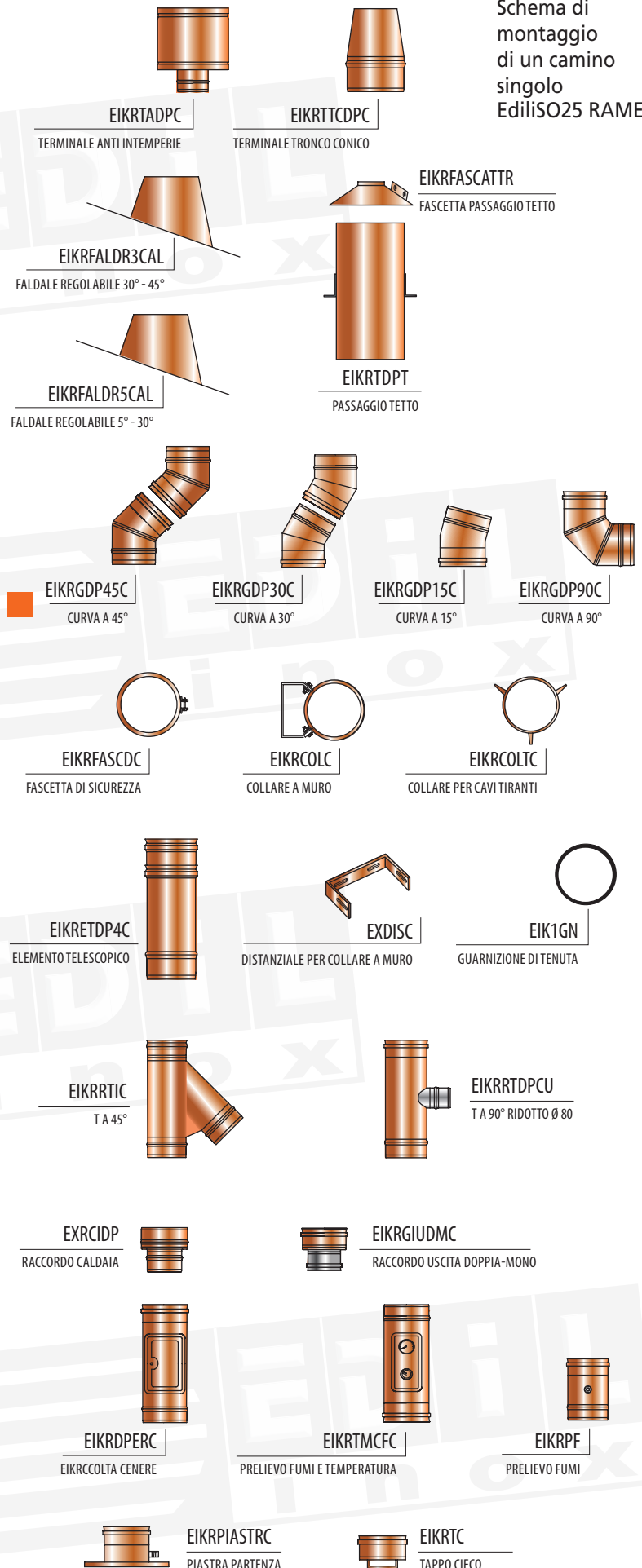
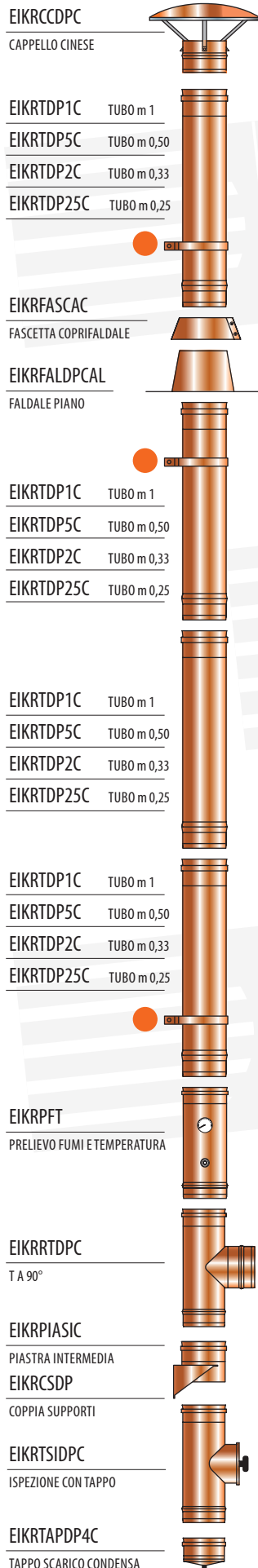


FIGURA 17A
Schema di montaggio di un camino di singolo EdilISO25 RAME

7.3.2. SCHEMA DI MONTAGGIO PER CANNE FUMARIE COLLETTIVE RAMIFICATE ASSERVITE AD APPARECCHI DI TIPO B

Di seguito le indicazioni base per una corretta installazione.

- Posizionare alla base della canna fumaria una piastra di base con scarico laterale oppure un elemento scarico condensa; verificare la stabilità e la messa in bolla degli elementi per garantire la verticalità del camino.
- Proseguire quindi con un elemento di ispezione con tappo tondo completo di guarnizione di tenuta in acciaio inox, per condotti funzionanti a umido e/o temperature fino a 200 °C;
- Proseguire posizionando gli elementi lineari necessari a raggiungere la quota di innesto del canale da fumo al camino.
- Inserire il raccordo a T che permette di collegare il canale da fumo al camino; dovrà essere installato un raccordo a T 90 di tipo coassiale (**figura 18**).

- Posizionare quindi gli elementi lineari fino a raggiungere la quota di sbocco desiderata.
- Raggiunta la quota di sbocco, tenendo in considerazione le altezze minime imposte dalle norme vigenti e della massima altezza a sbalzo riportate nelle dichiarazioni di conformità (da tab. 1 a tab. 8 in funzione del sistema utilizzato) alla voce **Resistenza al vento**, installare il terminale di uscita installare il terminale di uscita scelto in funzione dell'applicazione e del dimensionamento effettuando fissandolo alla canna fumaria con una fascetta di bloccaggio. All'occorrenza utilizzare le fascette per cavi tiranti.
- Effettuare le verifiche e la prova di tenuta necessarie secondo la UNI 10845:2018 e rilasciare la dichiarazione di conformità dell'impianto.
- Installare, se necessario, il faldale con fascetta coprifaldale in funzione della pendenza del tetto.
- Fissare nelle vicinanze del camino e in luogo ben visibile la placca d'identificazione fornita da EDILINOX, le cui modalità di compilazione sono riportate nelle pagine che seguono.

EDILINOX non può essere considerata responsabile dei danni causati a persone, animali o cose conseguenti all'errata installazione.

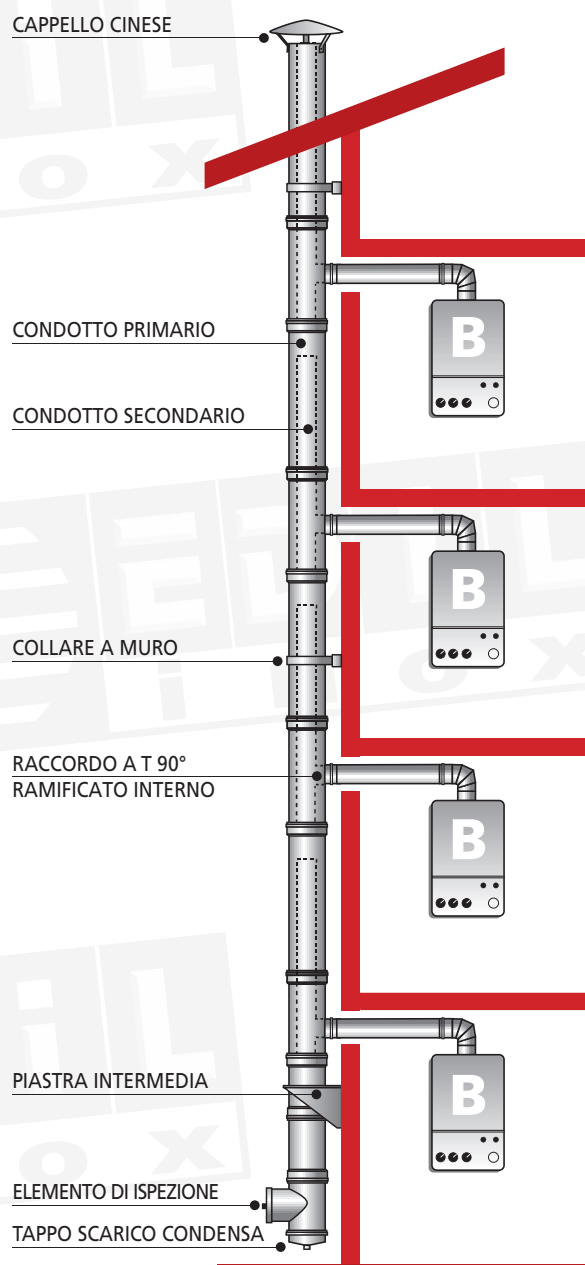
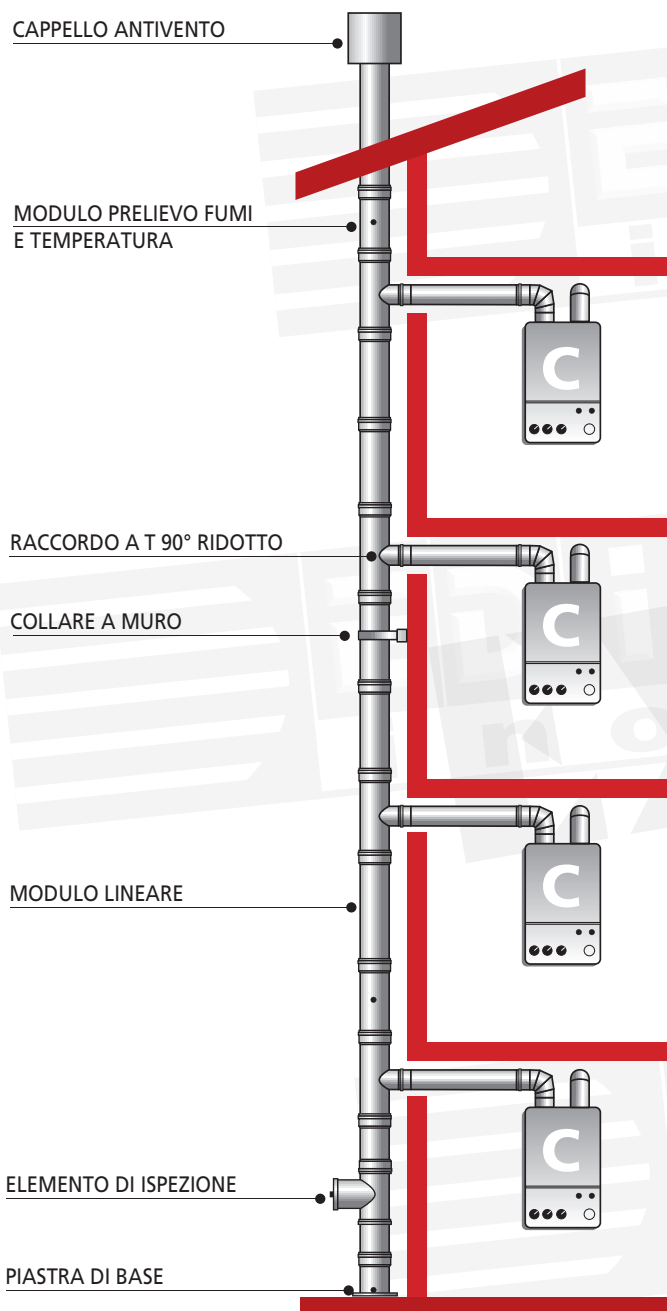


FIGURA18
Schema
canna
fumaria
coassiale
ramificata

7.3.3. SCHEMA DI MONTAGGIO PER CANNI FUMARIE COLLETTIVE ASSERVITE AD APPARECCHI DI TIPO C E TIPO C A CONDENSAZIONE

Di seguito le indicazioni base per una corretta installazione (**figura 19**).

- Posizionare alla base della canna fumaria una piastra di base con scarico laterale oppure un elemento scarico condensa; verificare la stabilità e la messa in bolla degli elementi per garantire la verticalità del camino.
- Proseguire quindi con un elemento d'ispezione con tappo tondo completo di guarnizione di tenuta, per condotti funzionanti anche in pressione positiva, a umido e/o temperature fino a 200 °C.



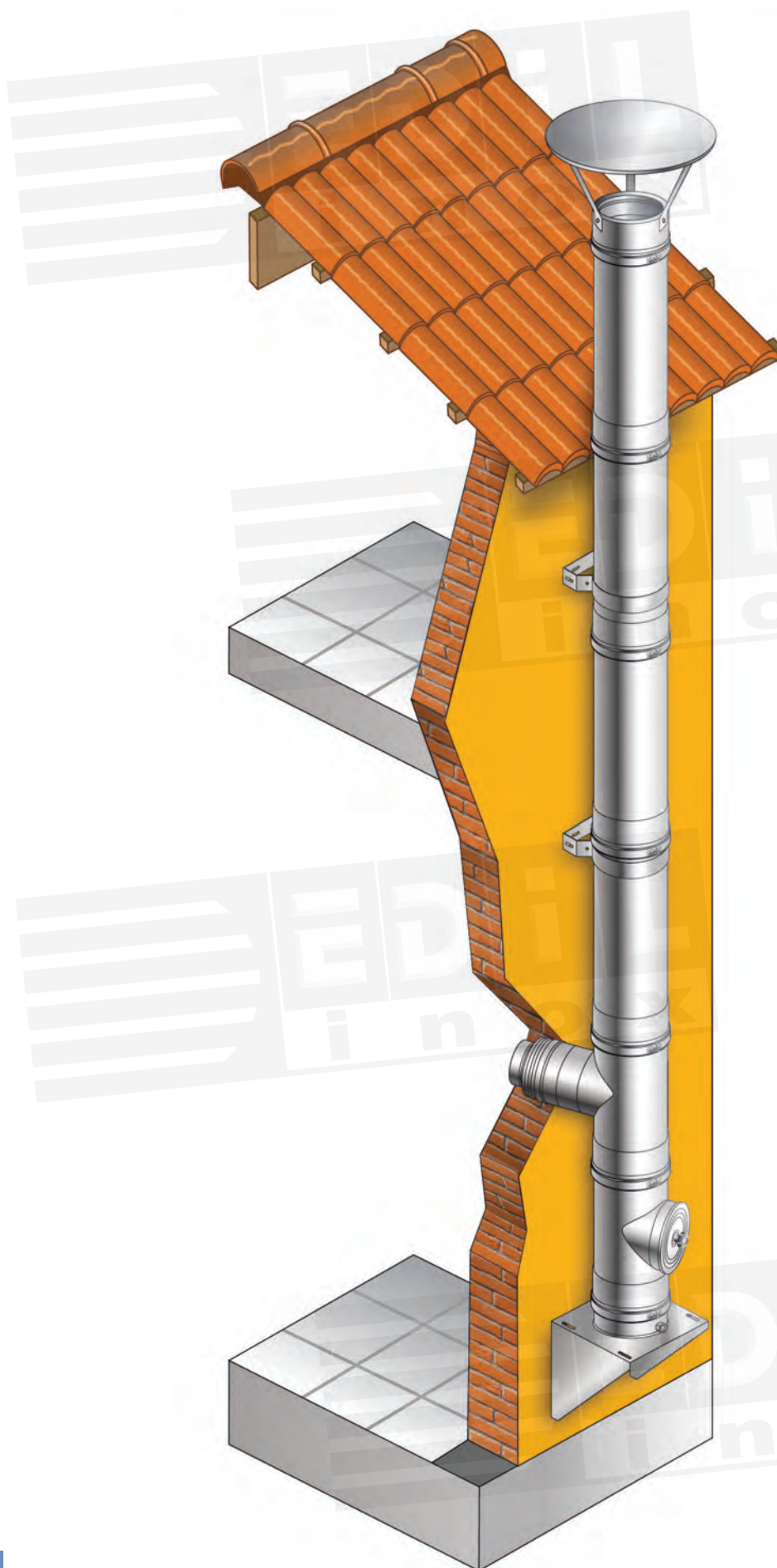
- Proseguire posizionando gli elementi lineari necessari a raggiungere la quota di innesto del canale da fumo al camino.
- Inserire il primo raccordo a T 90° ridotto a \varnothing 80 che permette di collegare il canale da fumo al camino.
- Posizionare in zona accessibile un elemento che permetta di rilevare la temperatura e la pressione.
- Posizionare quindi gli elementi lineari fino a raggiungere la quota di sbocco desiderata.
- Nel caso in cui si renda necessario uno spostamento laterale (si tenga presente che sono consentiti al massimo due spostamenti a 45°), occorre che sia eseguito rispettando le prescrizioni riportate nelle DOP alla voce **Installazione non verticale**.
- Posizionare al di sopra dell'ultimo allacciamento un elemento che permetta di rilevare la temperatura e la pressione.

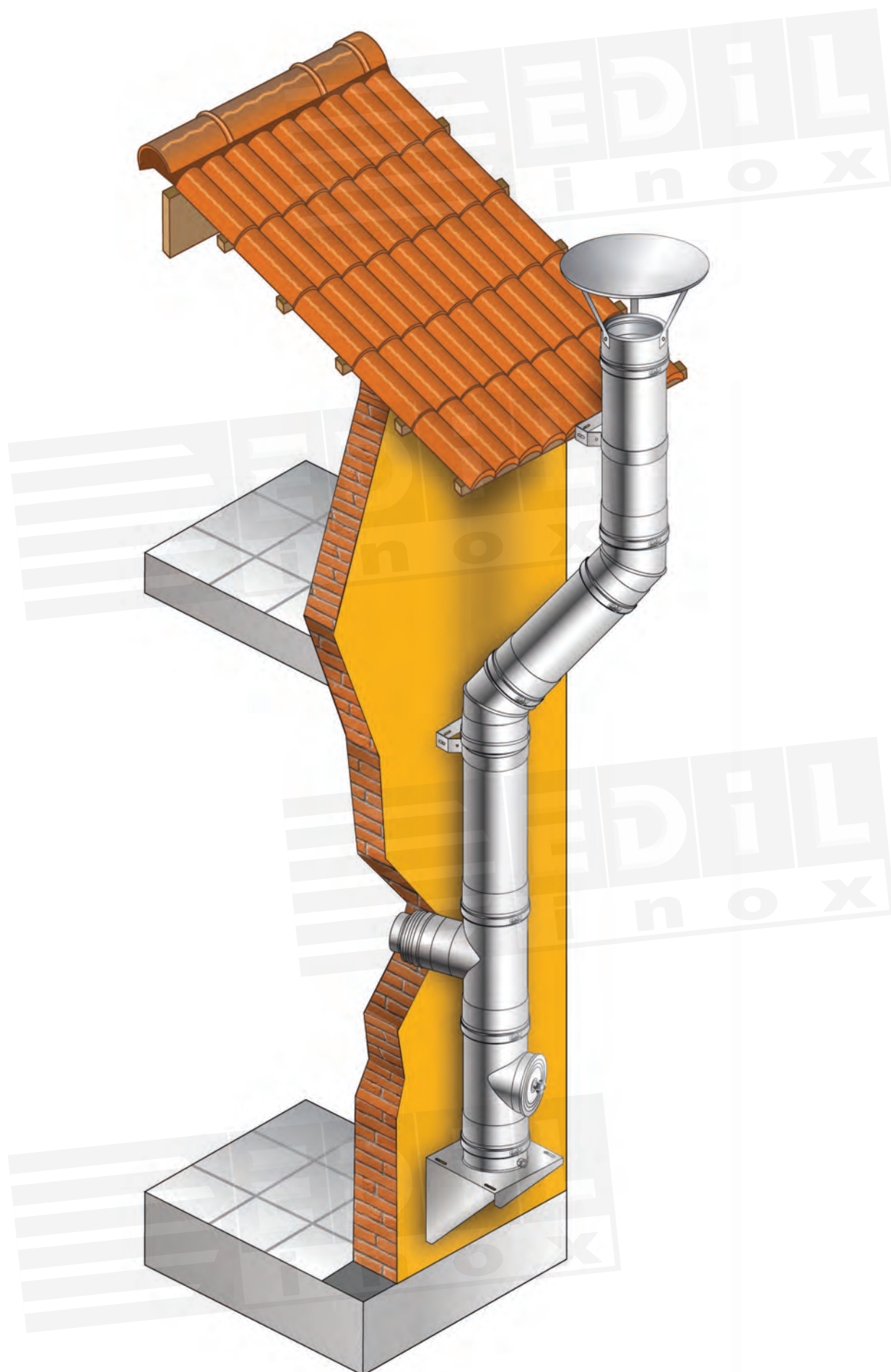
FIGURA 19

Schema canna fumaria di tipo C

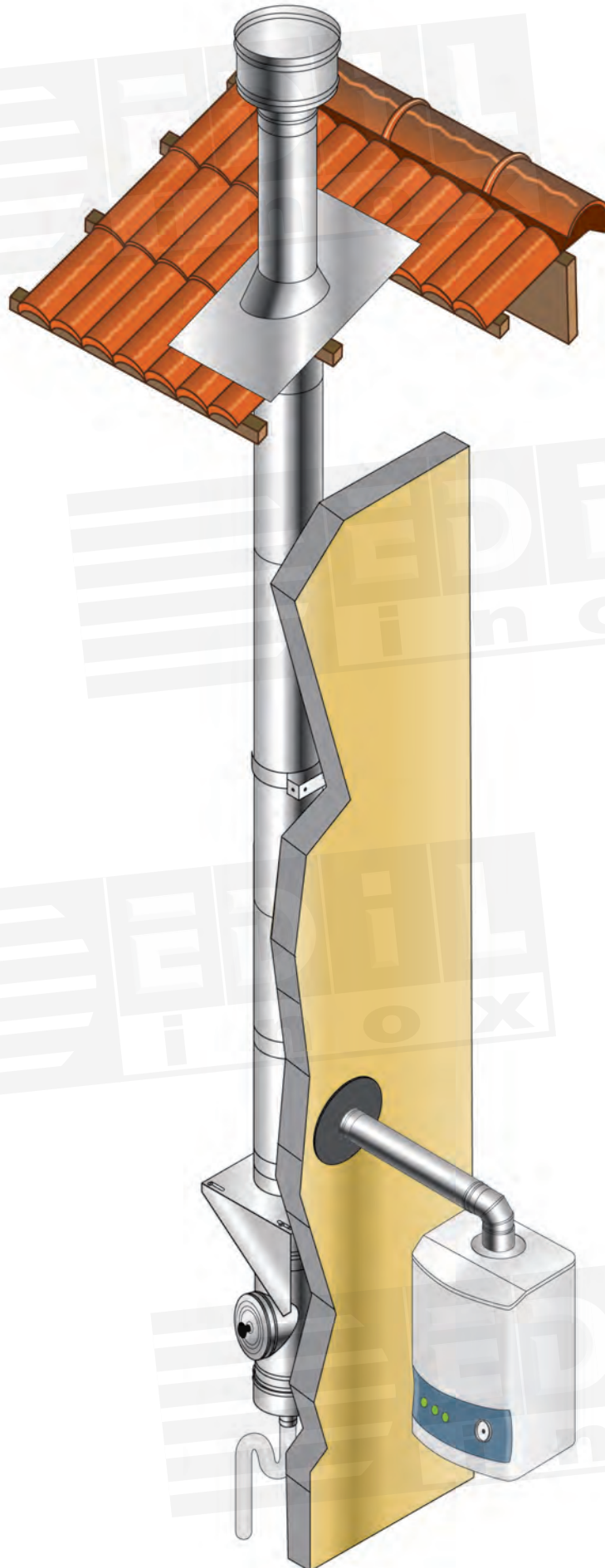
- Raggiunta la quota di sbocco, tenendo in considerazione le altezze minime imposte dalle norme vigenti e della massima altezza a sbalzo riportate nelle dichiarazioni di conformità (da tab. 1 a tab. 8 in funzione del sistema utilizzato) alla voce **Resistenza al vento**, installare il terminale di uscita scelto in funzione dell'applicazione e del dimensionamento effettuato. Fissare il terminale alla canna fumaria con una fascetta di bloccaggio. All'occorrenza utilizzare le fascette per cavi tiranti.
- Installare, se necessario, il faldale con fascetta coprifaldale in funzione della pendenza del tetto.
- Effettuare le verifiche e la prova di tenuta necessarie secondo la UNI 10845:2018 e rilasciare la dichiarazione di conformità dell'impianto.
- Fissare nelle vicinanze del camino e in luogo ben visibile la placca d'identificazione fornita da EDILINOX, le cui modalità di compilazione sono riportate di seguito.

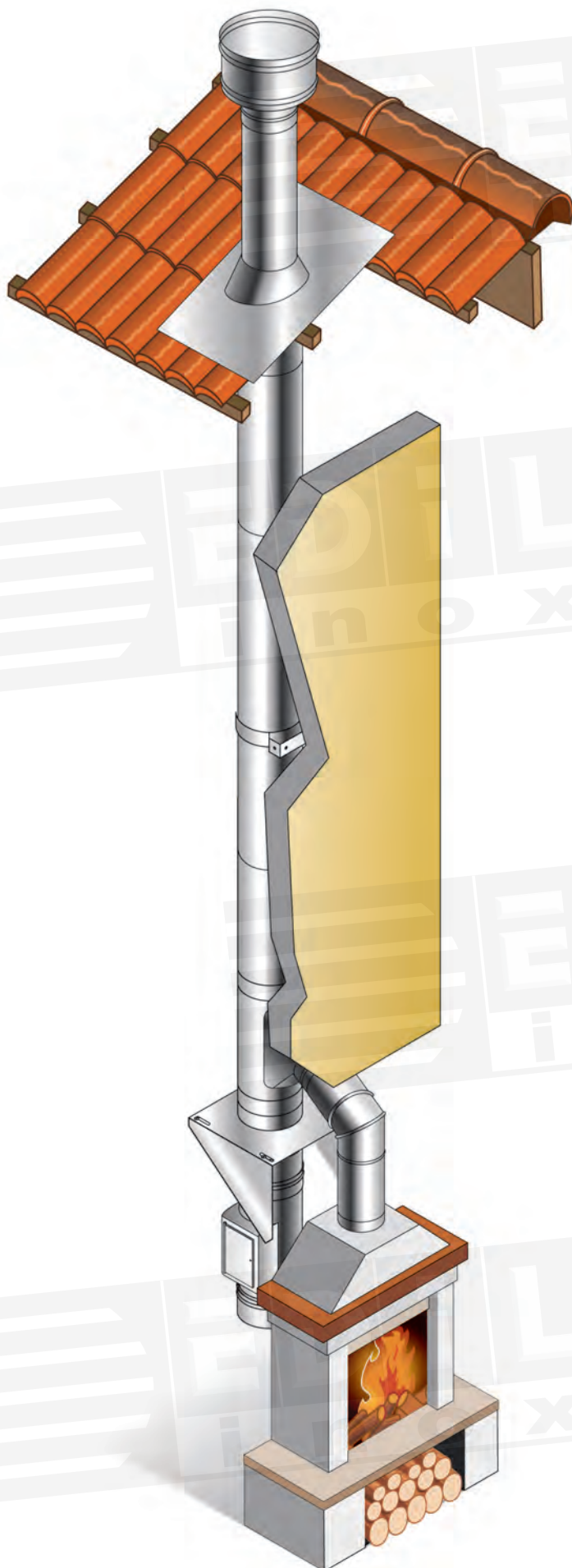
EDILINOX non può essere considerata responsabile dei danni causati a persone, animali o cose conseguenti all'errata installazione.



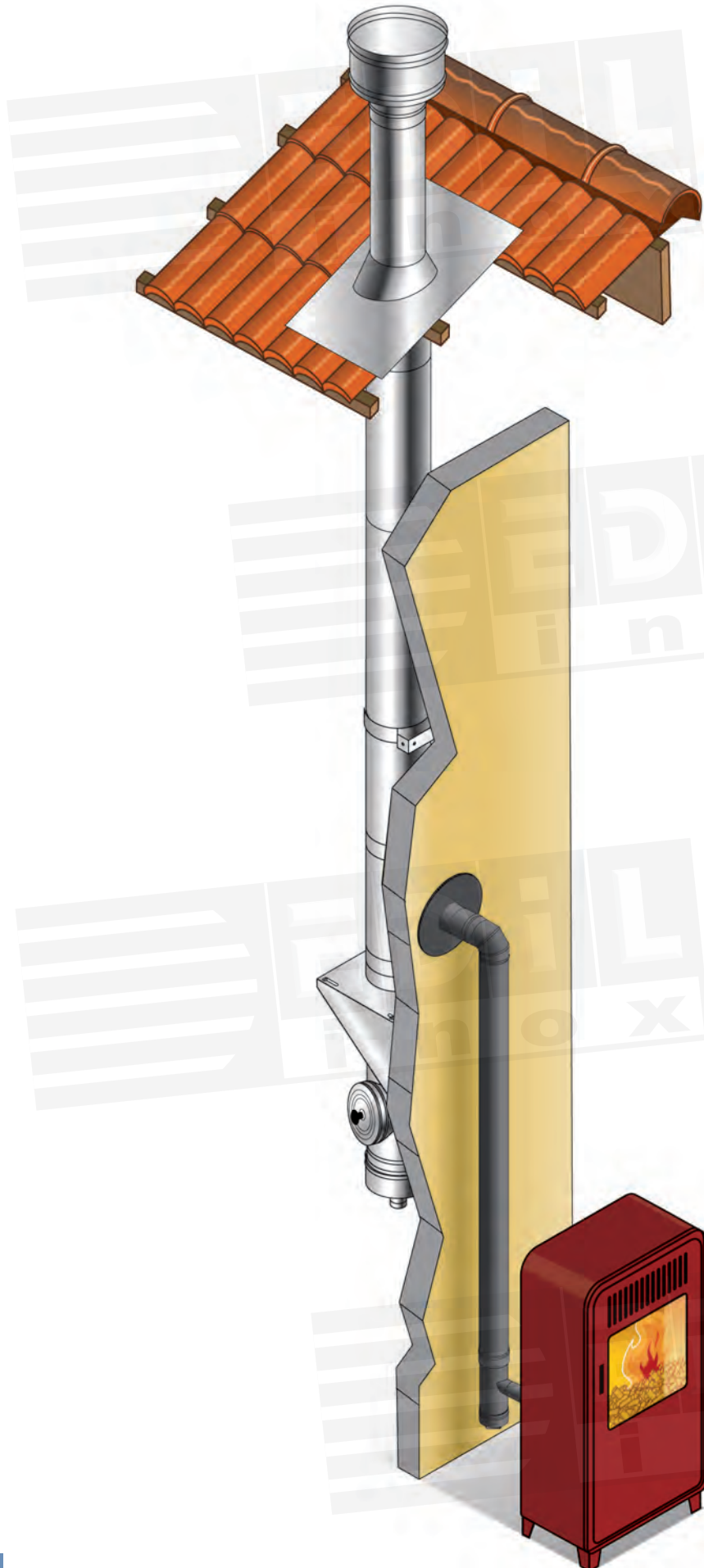


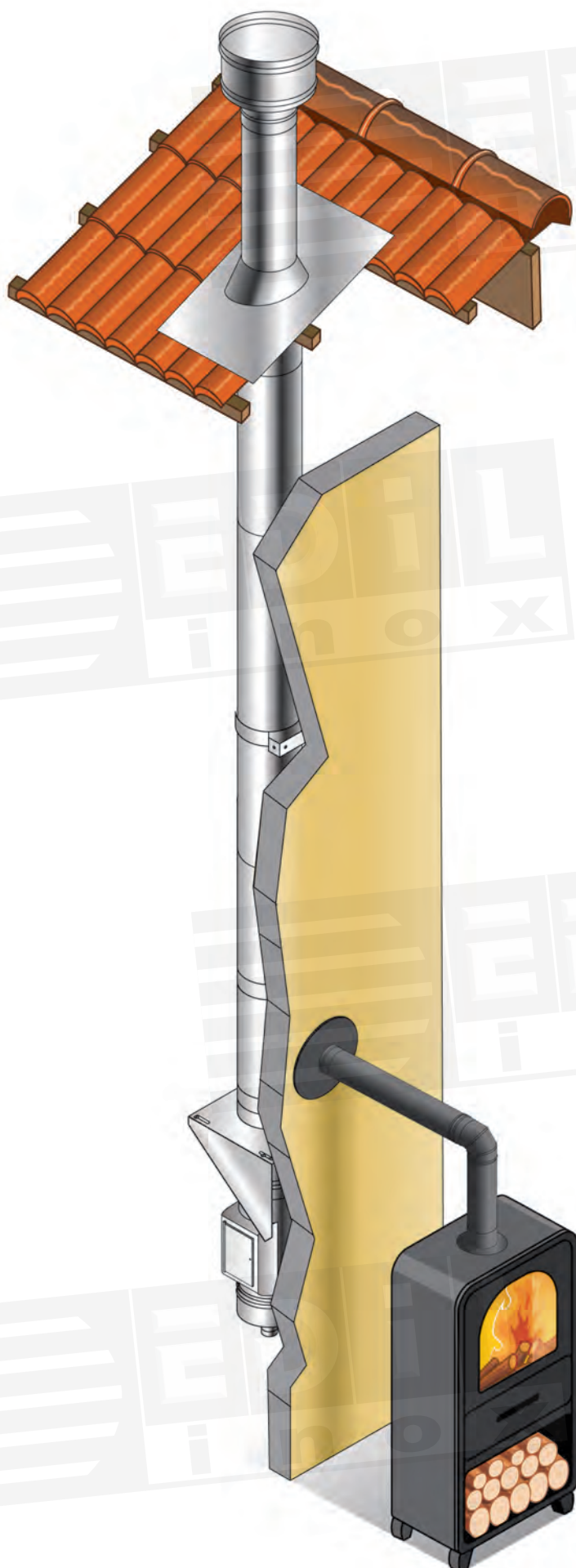
GLI SPECIALISTI DELLE CANNI FUMARIE





GLI SPECIALISTI DELLE CANNI FUMARIE





GLI SPECIALISTI DELLE CANNI FUMARIE

7.3.4. PASSAGGIO A TETTO / SOLAIO ZEROFIRE - TUNNEL

Il passaggio a tetto / solaio **ZEROFIRE TUNNEL** è un accessorio del sistema doppia parete EdiliSO25 e EdiliSO25 rame (h 1000 e h 650 mm).

Normativa di riferimento: EN 1859:2009 e EN 1856-1:2009.

Elemento per passaggio a tetto ad inclinazione variabile con intercapedine non ventilata.

Il modulo di attraversamento tetto / solaio Zerofire Tunnel è un accessorio progettato per garantire la massima sicurezza ai sistemi fumari che attraversano strutture realizzate con materiali combustibili come il legno ed è un'ottima alternativa alla canna fumaria in muratura.

È il primo sistema testato in accordo alle nuove revisioni delle norme armonizzate di prodotto EN 1856/1 ed EN 1859, che risultano essere MOLTO PIÙ SEVERE rispetto alle precedenti.

Anche in queste condizioni così estreme, il sistema ha ottenuto la straordinaria designazione **G00** in condizioni NON VENTILATE sia durante il funzionamento in esercizio sia nel caso di temperature fino a 1000 °C.

Il modulo di attraversamento tetto / solaio Zerofire TUNNEL, da utilizzare con il prodotto doppia parete EDILINOX serie EdiliSO25, viene realizzato con finitura esterna in acciaio inox o rame.

a. Identificazione della prestazione:

T600 G00 in condizione ventilata (1 cm)

T450 G00 in condizione non ventilata (solaio chiuso).

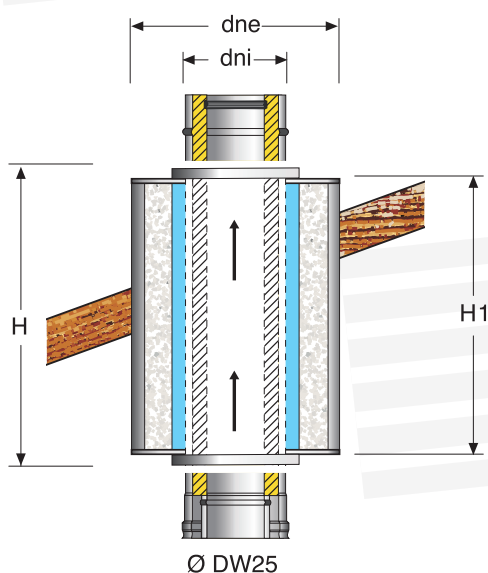
b. Destinazione d'uso e applicazione:

Il passaggio a tetto / solaio Zerofire Tunnel è da abbinare a un elemento lineare della linea doppia parete EdiliSO25 o EdiliSO25 rame che lo attraversa per intero.

Non si deve utilizzare a contatto diretto con i fumi provenienti dalla combustione dei gas di scarico del sistema a esso asservito.

Il passaggio a tetto / solaio Zerofire Tunnel è stato progettato per essere installato a diretto contatto con materiali combustibili e per prevenire l'incendio di tetti e solai.

c. Misure e ingombri (mm)

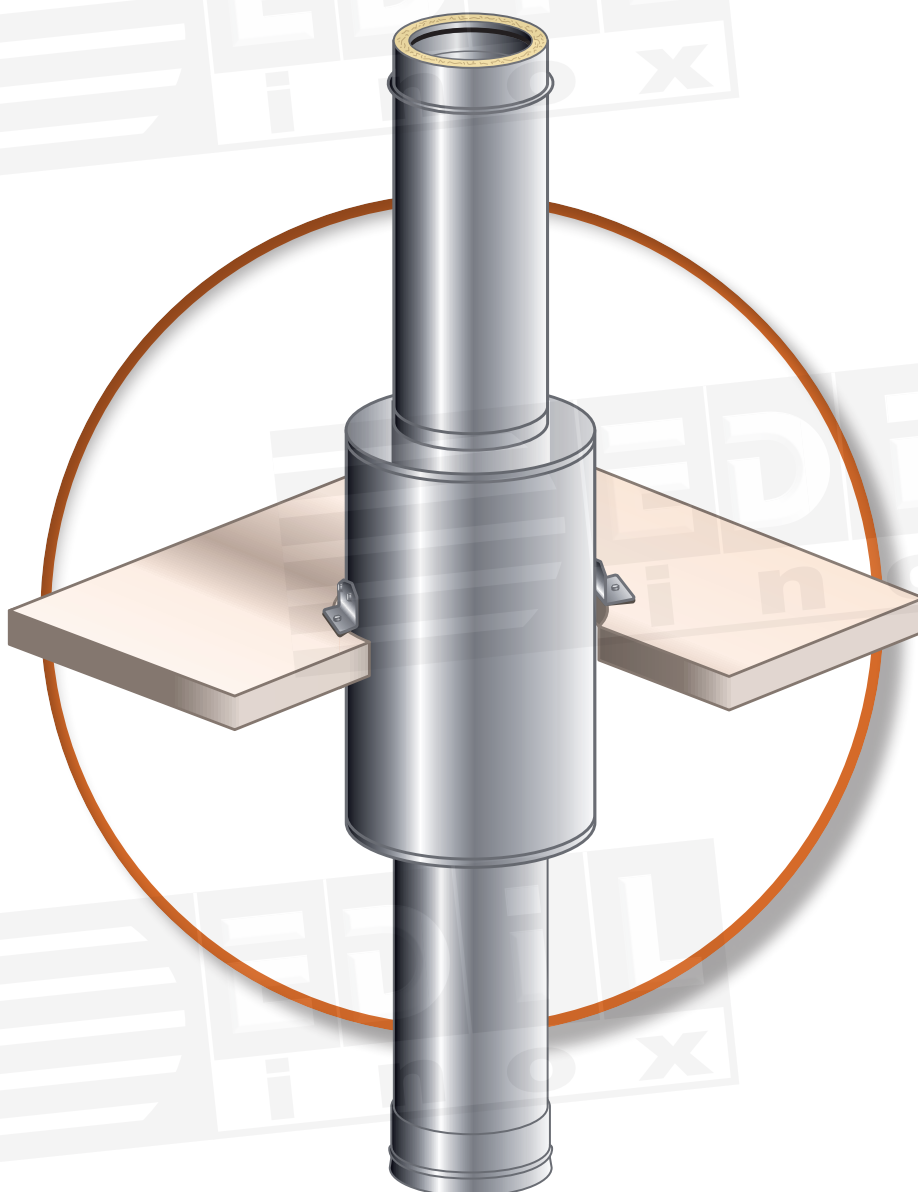


Ø EdiliSO25	dni	dne	H	H1	H	H1
80	130	150	300	1000	950	650
100	150	170	300	1000	950	650
130	180	200	350	1000	950	650
150	200	220	350	1000	950	650
180	230	250	400	1000	950	650
200	250	270	400	1000	950	650
250	300	320	450	1000	950	650
300	350	370	500	1000	950	650

ISTRUZIONI DI MONTAGGIO

- Innanzitutto ogni operazione va eseguita sempre in sicurezza, utilizzando, se possibile, le linee vita e tutte le disposizioni previste per il lavoro in quota. Per l'installazione di diametri nominali ≥ 130 mm si consiglia l'impiego di due operatori.
- Eseguire nella soletta una foratura di dimensioni necessarie per il corretto passaggio dell'accessorio.
- Allentare le viti di perno poste nei bussolotti laterali. Collegare le apposite alette fornite con l'attraversamento a tetto regolandole con l'inclinazione corretta della falda del tetto / attraversamento e successivamente serrare i bulloni con una forza di 8 N.m.
- Inserire il sistema camino acquistato fino al raggiungimento della quota di sbocco progettuale ed inserire il faldale di copertura ed il terminale previsto a progetto.
- Eseguire il risanamento della copertura.

N.B.: NON CARICARE DI PESO AGGIUNTIVO L'ELEMENTO ATTRAVERSAMENTO A TETTO



7.3.5. PASSAGGIO A TETTO / SOLAIO DW100 - GONFIO

Il passaggio a tetto / solaio **GONFIO** è un tubo DW100 del sistema doppia parete EdiliSO25 (h 1000 e h 700 mm).

Normativa di riferimento: EN 1859:2009 e EN 1856-1:2009.

Il passaggio a tetto / solaio DW100 GONFIO è stato progettato in accordo con la normativa UNI EN 1443 che prevede per i camini e le canne fumarie una temperatura massima dei materiali combustibili adiacenti alla canna fumaria (travi in legno, perline, divisori e materiali simili) inferiore a 85 °C nelle condizioni di funzionamento normali con temperatura fumi di 450 °C o di 1000 °C durante le condizioni estreme di funzionamento, quali un accidentale incendio di fuliggine (con temperatura fumi di 1000 °C).

Il passaggio a tetto / solaio DW100 GONFIO è altamente isolato per impedire il propagarsi dell'incendio ai materiali combustibili adiacenti.

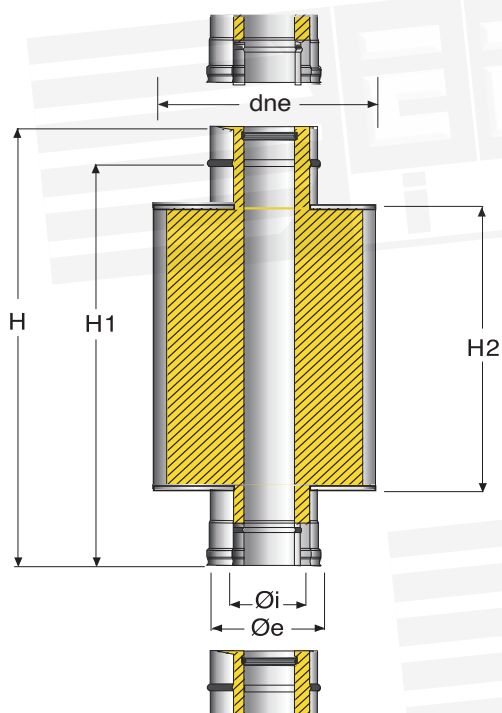
a. Identificazione della prestazione:

T450 Gzero

b. Destinazione d'uso e applicazione:

Il passaggio a tetto / solaio DW100 Gonfio è stato progettato per essere installato **a diretto contatto** (G00) con materiali combustibili e per prevenire l'incendio di tetti e solai.

c. Misure e ingombri (mm)

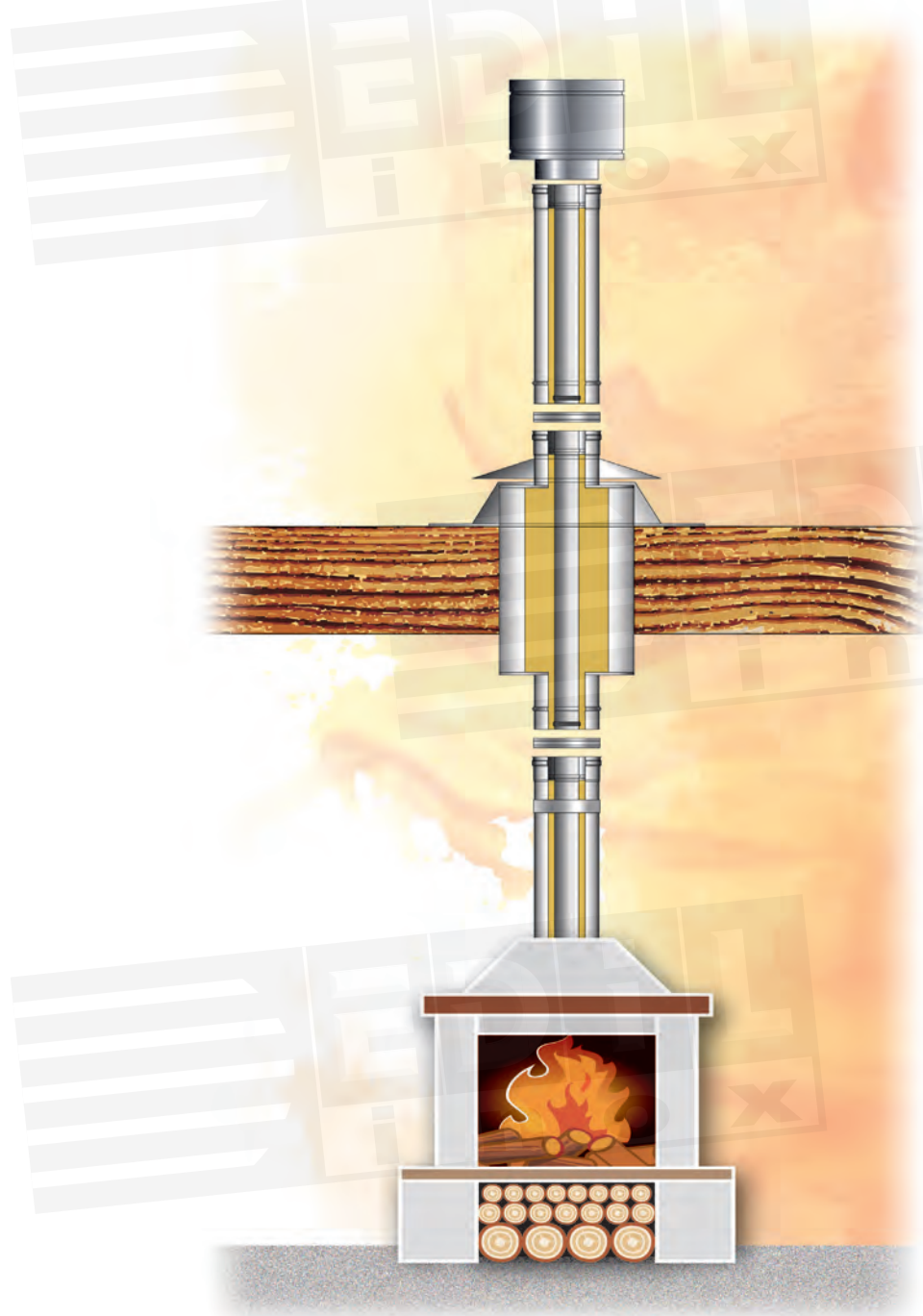


Øi	Øe	dne	H	H1	H2	H	H1	H2
80	130	280	1000	940	800	700	640	500
100	150	300	1000	940	800	700	640	500
130	180	350	1000	940	800	700	640	500
150	200	350	1000	940	800	700	640	500
180	230	400	1000	940	800	700	640	500
200	250	400	1000	940	800	700	640	500
250	300	450	1000	940	800	700	640	500
300	350	500	1000	940	800	700	640	500

ISTRUZIONI DI MONTAGGIO

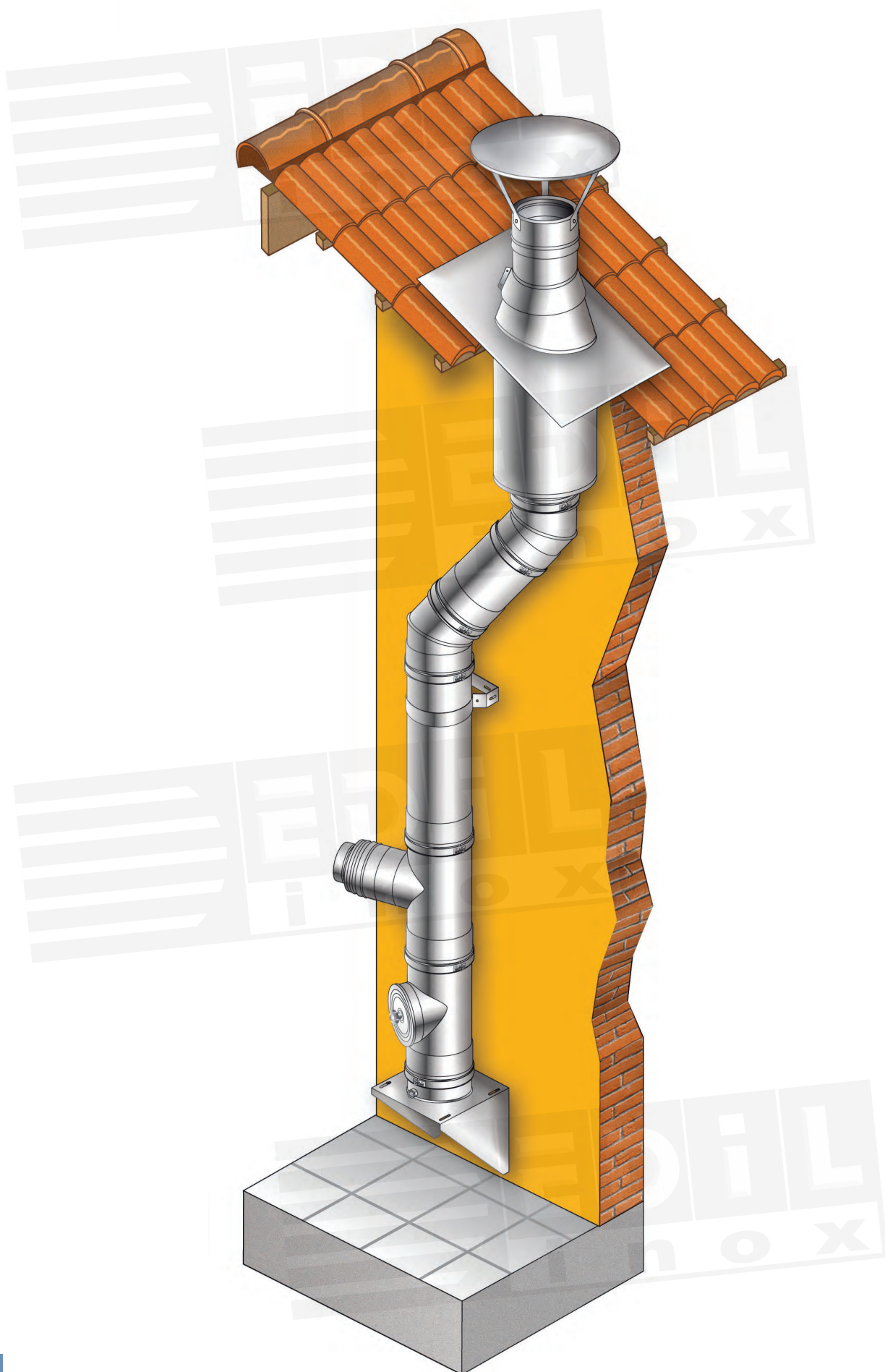
- Innanzitutto ogni operazione va eseguita sempre in sicurezza, utilizzando, se possibile, le linee vita e tutte le disposizioni previste per il lavoro in quota.
Per l'installazione di diametri nominali ≥ 130 mm si consiglia l'impiego di due operatori.
- Eseguire nella soletta una foratura di dimensioni necessarie per il corretto passaggio dell'accessorio.
- Allentare le viti di perno poste nei bussolotti laterali. Collegare le apposite alette fornite con l'attraversamento a tetto regolandole con l'inclinazione corretta della falda del tetto / attraversamento e successivamente serrare i bulloni con una forza di 8N.m.
- Inserire il sistema camino acquistato fino al raggiungimento della quota di sbocco progettuale ed inserire il faldale di copertura ed il terminale previsto a progetto.
- Eseguire il risanamento della copertura.

N.B.: NON CARICARE DI PESO AGGIUNTIVO L'ELEMENTO ATTRAVERSAMENTO A TETTO



VISIONE D'INSIEME DI UN SISTEMA DOPPIA PARETE
CON OFFSET E ATTRAVERSAMENTO A TETTO / SOLAIO

GLI SPECIALISTI DELLE CANNI FUMARIE

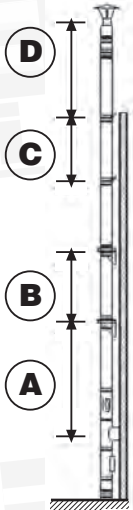


7.3.6. DICHIARAZIONE DI PRESTAZIONE (DOP) SISTEMA DOPPIA PARETE

CPR: DOPCPR09

- 1) Codice identificativo del prodotto tipo: **Sistema fumario metallico Dopcpr09**
Identificazione Prodotto da costruzione: **EDILISO10 - EDILISO10 Black**
- 2) Uso previsto del prodotto, in conformità alle norme applicabili: Sistema fumario per convogliare i fumi dall'apparecchio all'esterno
- 3) Nome e indirizzo del fabbricante: **Edil Inox S.r.l.**, Via M. Buonarroti 1, Cesano Boscone
- 4) Nome e indirizzo del rappresentante autorizzato: Non applicabile
- 5) Sistema di valutazione e verifica della costanza della prestazione del prodotto: Sistema 2+
- 6) Norma EN 1856-1, En 1856-2
- 6a) L'organismo notificato KIWA CERMET ITALIA S.p.a., con numero di identificazione 0476, ha condotto sotto il sistema 2+ l'ispezione iniziale dello stabilimento di produzione e del controllo della produzione in fabbrica e svolge l'attività di sorveglianza continua per la valutazione e verifica del controllo della produzione in fabbrica
- 7) Prestazione dichiarata:

(designazione 1)	EN 1856-1	T200 P1 W V2 L50040 O30	per DN 80÷100	serie EDILISO10, EDILISO10 Black
(designazione 2)	EN 1856-2	T600 N1 W V2 L50040 G500M	per DN 80÷300	serie EDILISO10, EDILISO10 Black
(designazione 3)	EN 1856-2	T600 N1 W V2 L50040 G	per DN 80÷300	serie EDILISO10, EDILISO10 Black

CARATTERISTICHE ESSENZIALI	PRESTAZIONI	NORMA TECNICA ARMONIZZATA																				
Resistenza alla compressione	 <p>A: massima altezza raggiungibile utilizzando l'elemento a T 90 con elemento base una piastra di base B: massima altezza supportata dall'elemento piastra intermedia con coppia supporti C: massima distanza tra due collari a muro D: massima altezza raggiungibile al di sopra dell'ultimo collare a muro</p> <table border="1"> <thead> <tr> <th>Diametro (mm)</th> <th colspan="4">Metri</th> </tr> <tr> <th></th> <th>A</th> <th>B</th> <th>C</th> <th>D</th> </tr> </thead> <tbody> <tr> <td>80</td> <td>77</td> <td>37</td> <td>4</td> <td>1.5</td> </tr> <tr> <td>100</td> <td>63</td> <td>31</td> <td>4</td> <td>1.5</td> </tr> </tbody> </table>	Diametro (mm)	Metri					A	B	C	D	80	77	37	4	1.5	100	63	31	4	1.5	EN 1856-1:2009, EN 1856-2:2009
Diametro (mm)	Metri																					
	A	B	C	D																		
80	77	37	4	1.5																		
100	63	31	4	1.5																		
Resistenza al fuoco	(Designazione 1, 3) : O30 (Designazione 2) : G500M (Designazione 3) : G	EN 1856-1:2009, EN 1856-2:2009																				
Tenuta ai fumi	(Designazione 1) : P1 (Designazione 2, 3) : N1	EN 1856-1:2009, EN 1856-2:2009																				
Coefficiente di rugosità	1 mm (secondo EN 13384-1)	EN 1856-1:2009, EN 1856-2:2009																				
Coefficiente di resistenza al flusso dei componenti	Secondo EN 13384-1	EN 1856-1:2009, EN 1856-2:2009																				
Resistenza termica	0,21 m ² k/W	EN 1856-1:2009, EN 1856-2:2009																				
Resistenza shock termico	(Designazione 2, 3) : G	EN 1856-1:2009, EN 1856-2:2009																				
Installazione non verticale	Sì - angolazione massima 90°	EN 1856-1:2009, EN 1856-2:2009																				
Componenti soggetti a vento	Sì - vedi lettera D della resistenza alla compressione	EN 1856-1:2009, EN 1856-2:2009																				
Durabilità al vapore e ai condensati	W	EN 1856-1:2009, EN 1856-2:2009																				
Resistenza alla corrosione	Classe V2	EN 1856-1:2009, EN 1856-2:2009																				
Durabilità al gelo e disgelo	Passa	EN 1856-1:2009, EN 1856-2:2009																				

La prestazione del prodotto di cui al punto 1 è conforme alla prestazione dichiarata di cui al punto 7. Si rilascia la presente dichiarazione sotto la responsabilità esclusiva del fabbricante di cui al punto 3.

Luogo e data
Cesano Boscone lì 01/04/2016

Nome e funzione

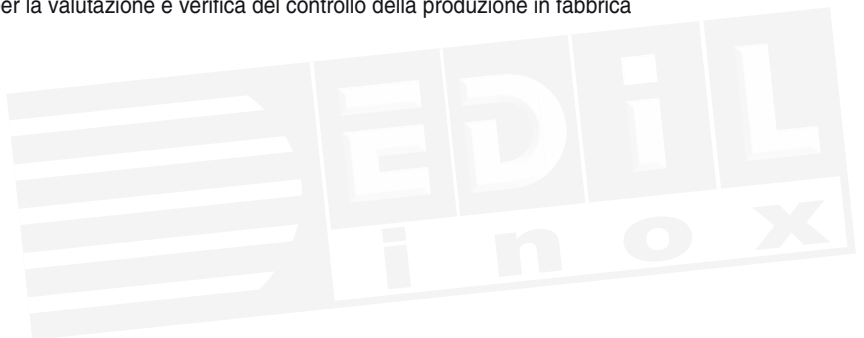
7.2.6. DICHIARAZIONE DI PRESTAZIONE (DOP) SISTEMA DOPPIA PARETE CPR: DOPCPR01

1) Codice identificativo del prodotto tipo: **Sistema fumario metallico**

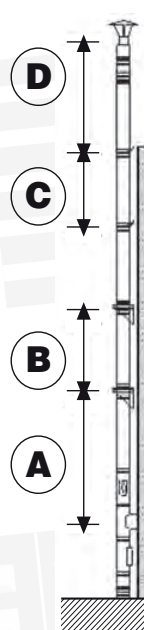
Identificazione Prodotto da costruzione: **EDILISO25304, EDILISO25, EDILISO25 RAME, EDILEXTETIC, EDILISO25AL**

(designazione 1)	EN 1856-1 T200 P1 W V2 L50040 O30 per DN 80÷200 serie	EDILISO25, EDILISO25 RAME, EDILEXTETIC, EDILISO25AL
(designazione 2)	EN 1856-1 T200 H1 W V2 L50040 O30 per DN 80÷200 serie	EDILISO25, EDILISO25 RAME, EDILISO25AL
(designazione 1a)	EN 1856-1 T200 P1 W V2 L50050 O30 per DN 250÷300 serie	EDILISO25, EDILISO25 RAME, EDILEXTETIC, EDILISO25AL
(designazione 2a)	EN 1856-1 T200 H1 W V2 L50050 O30 per DN 250÷300 serie	EDILISO25, EDILISO25 RAME, EDILISO25AL
(designazione 3)	EN 1856-1 T200 P1 W V2 L50050 O45 per DN 350÷450 serie	EDILISO25, EDILISO25 RAME, EDILEXTETIC, EDILISO25AL
(designazione 4)	EN 1856-1 T200 P1 W V2 L50050 O60 per DN 500÷550 serie	EDILISO25, EDILISO25 RAME, EDILEXTETIC, EDILISO25AL
(designazione 5)	EN 1856-1 T600 N1 W V2 L50040 G70 per DN 80÷200 serie	EDILISO25, EDILISO25 RAME, EDILEXTETIC, EDILISO25AL
(designazione 5a)	EN 1856-1 T600 N1 W V2 L50050 G70 per DN 200÷300 serie	EDILISO25, EDILISO25 RAME, EDILEXTETIC, EDILISO25AL
(designazione 6)	EN 1856-1 T600 N1 W V2 L50050 G105 per DN 350÷450 serie	EDILISO25, EDILISO25 RAME, EDILEXTETIC, EDILISO25AL
(designazione 7)	EN 1856-1 T600 N1 W V2 L50050 G140 per DN 500÷550 serie	EDILISO25, EDILISO25 RAME, EDILEXTETIC, EDILISO25AL
(designazione 8)	EN 1856-1 T600 N1 W V2 L50060 G140 per DN 550÷600 serie	EDILISO25, EDILISO25 RAME, EDILEXTETIC, EDILISO25AL
(designazione 9)	EN 1856-1 T600 N1 W V2 L50060 G280 per DN 600÷800 serie	EDILISO25, EDILISO25 RAME, EDILEXTETIC, EDILISO25AL
(designazione 10)	EN 1856-1 T600 N1 W Vm L20040 G70 per DN 80÷200 serie	EDILISO25304
(designazione 10a)	EN 1856-1 T600 N1 W Vm L20050 G70 per DN 250÷300 serie	EDILISO25304
(designazione 11)	EN 1856-1 T600 N1 W Vm L20050 G105 per DN 350÷450 serie	EDILISO25304
(designazione 12)	EN 1856-1 T600 N1 W Vm L20050 G140 per DN 500÷550 serie	EDILISO25304
(designazione 13)	EN 1856-1 T600 N1 W Vm L20060 G140 per DN 550÷600 serie	EDILISO25304
(designazione 14)	EN 1856-1 T600 N1 W Vm L20060 G280 per DN 650÷800 serie	EDILISO25304

- 2) Uso previsto del prodotto, in conformità alle norme applicabili: Sistema fumario per convogliare i fumi dall'apparecchio all'esterno
- 3) Nome e indirizzo del fabbricante: **Edil Inox S.r.l.**, Via M. Buonarroti 1, Cesano Boscone
- 4) Nome e indirizzo del rappresentante autorizzato: Non applicabile
- 5) Sistema di valutazione e verifica della costanza della prestazione del prodotto: Sistema 2+
- 6) Norma EN 1856-1:2009. L'organismo notificato KIWA CERMET ITALIA S.p.a., con numero di identificazione 0476, ha condotto sotto il sistema 2+ l'ispezione iniziale dello stabilimento di produzione e del controllo della produzione in fabbrica e svolge l'attività di sorveglianza continua per la valutazione e verifica del controllo della produzione in fabbrica



7) Prestazione dichiarata:

CARATTERISTICHE ESSENZIALI	PRESTAZIONI	NORMA TECNICA ARMONIZZATA																																																																																																																																																												
Resistenza alla compressione	 <p>A: massima altezza raggiungibile utilizzando l'elemento a T 90 con elemento base una piastra di base B: massima altezza supportata dall'elemento piastra intermedia con coppia supporti C: massima distanza tra due collari a muro D: massima altezza raggiungibile al di sopra dell'ultimo collare a muro</p> <table border="1"> <thead> <tr> <th rowspan="2">Diametro (mm)</th> <th colspan="4">Metri</th> </tr> <tr> <th>A</th> <th>B</th> <th>C</th> <th>D</th> </tr> </thead> <tbody> <tr><td>80</td><td>108</td><td>40</td><td>4</td><td>2</td></tr> <tr><td>100</td><td>92</td><td>35</td><td>4</td><td>2</td></tr> <tr><td>130</td><td>73</td><td>19</td><td>4</td><td>2</td></tr> <tr><td>150</td><td>66</td><td>15</td><td>4</td><td>2</td></tr> <tr><td>180</td><td>68</td><td>14</td><td>4</td><td>2</td></tr> <tr><td>200</td><td>62</td><td>13</td><td>4</td><td>2</td></tr> <tr><td>250</td><td>39</td><td>11</td><td>4</td><td>2</td></tr> <tr><td>300</td><td>33</td><td>9</td><td>3</td><td>2</td></tr> <tr><td>350</td><td>23</td><td>8</td><td>1</td><td>1*</td></tr> <tr><td>400</td><td>20</td><td>7</td><td>1</td><td>1*</td></tr> <tr><td>450</td><td>18</td><td>6</td><td>1</td><td>1*</td></tr> <tr><td>500</td><td>17</td><td>5</td><td>1</td><td>1*</td></tr> <tr><td>550</td><td>27</td><td>14</td><td>1</td><td>1</td></tr> <tr><td>600</td><td>26</td><td>13</td><td>1</td><td>1</td></tr> <tr><td>650</td><td>25</td><td>12</td><td>1</td><td>1</td></tr> <tr><td>700</td><td>23</td><td>11</td><td>1</td><td>1</td></tr> <tr><td>750</td><td>20</td><td>10</td><td>1</td><td>1</td></tr> <tr><td>800</td><td>20</td><td>8</td><td>1</td><td>1</td></tr> </tbody> </table> <p>* Utilizzare fascetta per cavi tiranti. Questi valori sono validi solo nel caso in cui venga richiesto il prodotto standard; vedi tabella seguente.</p> <table border="1"> <thead> <tr> <th>Diametro</th> <th>Spessore parete interna</th> <th>Spessore parete esterna</th> </tr> </thead> <tbody> <tr><td>80</td><td>4/10</td><td>4/10</td></tr> <tr><td>100</td><td>4/10</td><td>4/10</td></tr> <tr><td>130</td><td>4/10</td><td>4/10</td></tr> <tr><td>150</td><td>4/10</td><td>4/10</td></tr> <tr><td>180</td><td>4/10</td><td>4/10</td></tr> <tr><td>200</td><td>4/10</td><td>4/10</td></tr> <tr><td>250</td><td>5/10</td><td>5/10</td></tr> <tr><td>300</td><td>5/10</td><td>5/10</td></tr> <tr><td>350</td><td>5/10</td><td>5/10</td></tr> <tr><td>400</td><td>5/10</td><td>5/10</td></tr> <tr><td>450</td><td>5/10</td><td>5/10</td></tr> <tr><td>500</td><td>5/10</td><td>5/10</td></tr> <tr><td>550</td><td>6/10</td><td>6/10</td></tr> <tr><td>600</td><td>6/10</td><td>6/10</td></tr> <tr><td>650</td><td>6/10</td><td>6/10</td></tr> <tr><td>700</td><td>6/10</td><td>6/10</td></tr> <tr><td>750</td><td>6/10</td><td>6/10</td></tr> <tr><td>800</td><td>6/10</td><td>6/10</td></tr> </tbody> </table> <p>Per eventuali richieste di spessore diversi da quelli indicati in tabella, contattare l'ufficio tecnico.</p>	Diametro (mm)	Metri				A	B	C	D	80	108	40	4	2	100	92	35	4	2	130	73	19	4	2	150	66	15	4	2	180	68	14	4	2	200	62	13	4	2	250	39	11	4	2	300	33	9	3	2	350	23	8	1	1*	400	20	7	1	1*	450	18	6	1	1*	500	17	5	1	1*	550	27	14	1	1	600	26	13	1	1	650	25	12	1	1	700	23	11	1	1	750	20	10	1	1	800	20	8	1	1	Diametro	Spessore parete interna	Spessore parete esterna	80	4/10	4/10	100	4/10	4/10	130	4/10	4/10	150	4/10	4/10	180	4/10	4/10	200	4/10	4/10	250	5/10	5/10	300	5/10	5/10	350	5/10	5/10	400	5/10	5/10	450	5/10	5/10	500	5/10	5/10	550	6/10	6/10	600	6/10	6/10	650	6/10	6/10	700	6/10	6/10	750	6/10	6/10	800	6/10	6/10	EN 1856-1:2009
Diametro (mm)	Metri																																																																																																																																																													
	A	B	C	D																																																																																																																																																										
80	108	40	4	2																																																																																																																																																										
100	92	35	4	2																																																																																																																																																										
130	73	19	4	2																																																																																																																																																										
150	66	15	4	2																																																																																																																																																										
180	68	14	4	2																																																																																																																																																										
200	62	13	4	2																																																																																																																																																										
250	39	11	4	2																																																																																																																																																										
300	33	9	3	2																																																																																																																																																										
350	23	8	1	1*																																																																																																																																																										
400	20	7	1	1*																																																																																																																																																										
450	18	6	1	1*																																																																																																																																																										
500	17	5	1	1*																																																																																																																																																										
550	27	14	1	1																																																																																																																																																										
600	26	13	1	1																																																																																																																																																										
650	25	12	1	1																																																																																																																																																										
700	23	11	1	1																																																																																																																																																										
750	20	10	1	1																																																																																																																																																										
800	20	8	1	1																																																																																																																																																										
Diametro	Spessore parete interna	Spessore parete esterna																																																																																																																																																												
80	4/10	4/10																																																																																																																																																												
100	4/10	4/10																																																																																																																																																												
130	4/10	4/10																																																																																																																																																												
150	4/10	4/10																																																																																																																																																												
180	4/10	4/10																																																																																																																																																												
200	4/10	4/10																																																																																																																																																												
250	5/10	5/10																																																																																																																																																												
300	5/10	5/10																																																																																																																																																												
350	5/10	5/10																																																																																																																																																												
400	5/10	5/10																																																																																																																																																												
450	5/10	5/10																																																																																																																																																												
500	5/10	5/10																																																																																																																																																												
550	6/10	6/10																																																																																																																																																												
600	6/10	6/10																																																																																																																																																												
650	6/10	6/10																																																																																																																																																												
700	6/10	6/10																																																																																																																																																												
750	6/10	6/10																																																																																																																																																												
800	6/10	6/10																																																																																																																																																												
Resistenza al fuoco	(Designazione 5, 5a, 10) : G70 (Designazione 6, 11) : G105 (Designazione 7, 8, 12, 13) : G140 (Designazione 9, 14) : G280 (Designazione 1, 2, 1a, 2a) : O30 (Designazione 3) O45, (Designazione 4) : O60	EN 1856-1:2009																																																																																																																																																												
Tenuta ai fumi	(Designazione 1, 1a, 3, 4) : P1 (Designazione 5÷14) : N1 (Designazione 2, 2a) : H1	EN 1856-1:2009																																																																																																																																																												
Coefficiente di rugosità	1 mm (secondo EN 13384-1)	EN 1856-1:2009																																																																																																																																																												
Coefficiente di resistenza al flusso dei componenti	Secondo EN 13384-1	EN 1856-1:2009																																																																																																																																																												
Resistenza termica	0,35 m ² k/W	EN 1856-1:2009																																																																																																																																																												
Resistenza shock termico	(Designazione 5, 5a, 6, 7, 8, 9, 10, 10a, 11, 12, 13, 14) : G	EN 1856-1:2009																																																																																																																																																												
Installazione non verticale	Si - angolazione massima 90°	EN 1856-1:2009																																																																																																																																																												
Componenti soggetti a vento	Si - vedi lettera D della resistenza a compressione	EN 1856-1:2009																																																																																																																																																												
Durabilità al vapore e ai condensati	W	EN 1856-1:2009																																																																																																																																																												
Resistenza alla corrosione	Classe V2 Classe Vm (designazione 9÷14)	EN 1856-1:2009																																																																																																																																																												
Durabilità al gelo e disgelo	Passa	EN 1856-1:2009																																																																																																																																																												
Passaggio a tetto	Il sistema EDILISO25304, EDILISO25, EDILISO25 RAME, EDILEXTETIC, EDILISO25AL se utilizzati con elemento attraversamento a tetto garantisce una designazione G00 nel tratto di attraversamento del solaio. L'utilizzo di un sistema doppia parete fornito da altro fornitore che abbia una designazione relativa alla distanza dei materiali infiammabili minore o uguale a 70 mm può essere utilizzato con il nostro attraversamento a tetto. Se si utilizza l'attraversamento a tetto gonfio, Edil Inox garantisce una distanza dal materiale combustibile G00.																																																																																																																																																													

GLI SPECIALISTI DELLE CANNES FUMARIE

La prestazione del prodotto di cui al punto 1 è conforme alla prestazione dichiarata di cui al punto 7. Si rilascia la presente dichiarazione sotto la responsabilità esclusiva del fabbricante di cui al punto 3.

Luogo e data
Cesano Boscone li 01/04/2016

Nome e funzione

7.4. EdilAIR - EdilAIR304 - EdilARABESCATO - DOPPIA PARETE ARIA

Prima di iniziare l'installazione di qualsiasi componente, tenere presente le seguenti indicazioni.

- Assicurarsi che **la designazione** del prodotto, riportata sul pezzo e sull'imballo, **sia idonea all'installazione** da effettuare.
- Accertarsi che il sistema o l'impianto fumario sia installato esclusivamente da personale qualificato secondo i requisiti del D.M. 37/08.
- Fare attenzione in fase di progettazione e installazione alla distanza del sistema da materiali combustibili (per esempio travi, tetti in legno, perline o materiali infiammabili simili).
- Dimensionare sempre il sistema fumario prima di procedere all'installazione verificando che il sistema che si utilizza sia idoneo all'applicazione da effettuare.
- Togliere l'alimentazione elettrica dall'apparecchio prima di procedere con qualunque operazione.
- Verificare sempre la stabilità e la messa in bolla degli elementi al fine di garantire la verticalità del sistema.

I sistemi EdilAIR, EdilAIR304 e EdilARABESCATO sono realizzati con giunti a bicchiere di tipo maschio/femmina su nervature autocentranti ed antischiacciamento.

Il posizionamento della guarnizione siliconica nell'apposito alloggiamento, situato all'interno del bicchiere femmina, garantisce la tenuta ai gas.

Di seguito le indicazioni base per una corretta installazione.

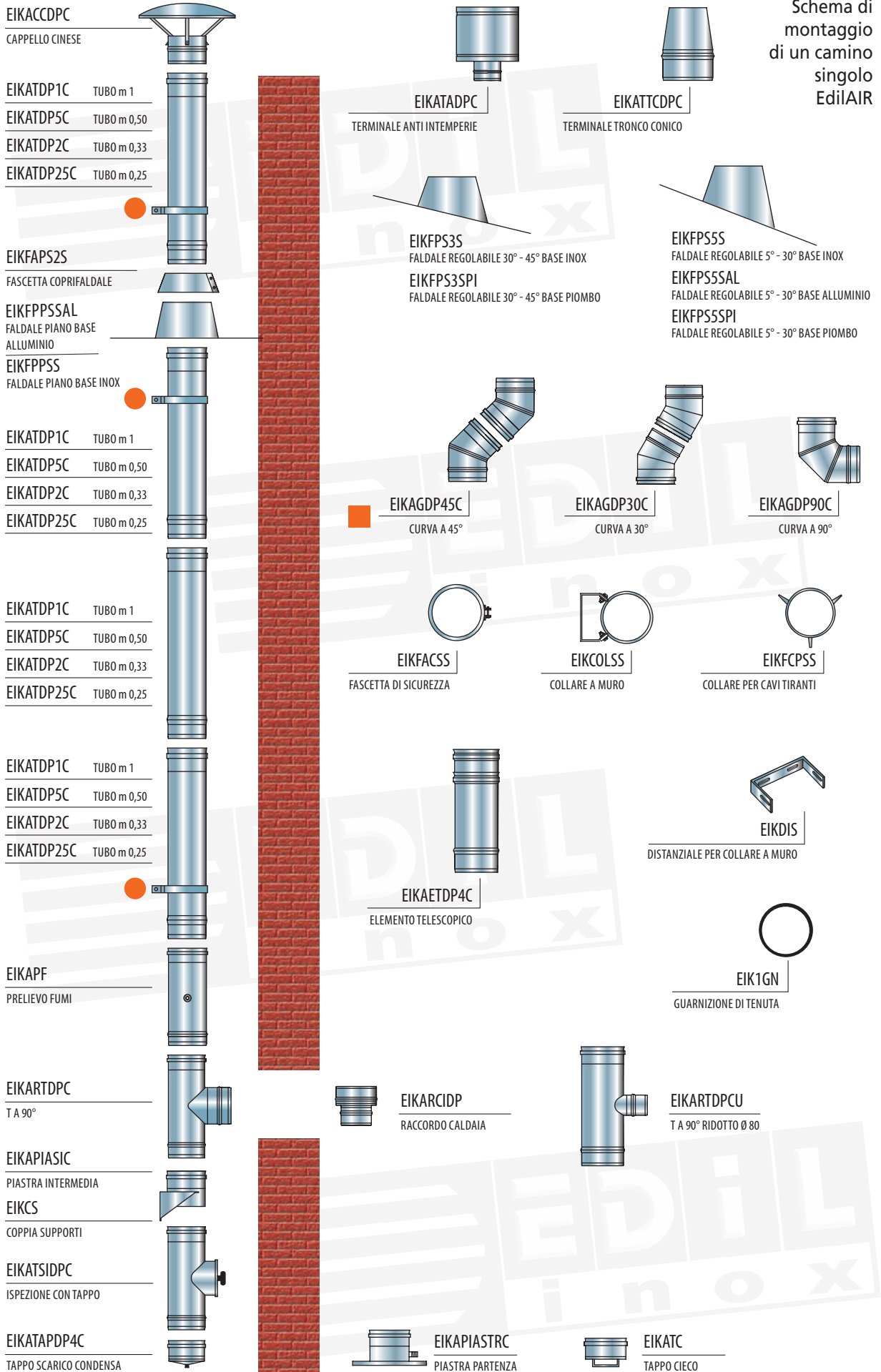
- Assicurarsi che i giunti siano integri e ben puliti: sono tassativamente vietati componenti con giunti danneggiati (ad esempio schiacciati e/o ovalizzati).
- Installare gli elementi seguendo il senso dei fumi indicato sull'elemento con un'apposita freccia, ovvero con il bicchiere femmina interno rivolto verso l'alto, per evitare la fuoriuscita di condensa.
- Assicurarsi che la guarnizione siliconica (quando necessaria in funzione della designazione) sia perfettamente inserita nel proprio alloggiamento e montata con le labbra orientate verso il basso.
- Innestare tra loro gli elementi fino ad appoggiare la bicchieratura femmina dell'elemento superiore alla nervatura presente sul bicchiere maschio dell'elemento inferiore.
Durante questa fase occorre aver cura di non danneggiare la guarnizione (se presente); è consigliato lubrificare la bicchieratura maschio prima di inserirla nella femmina utilizzando opportuni scivolanti. Si consiglia l'utilizzo del lubrificante EDILINOX.
- Utilizzare sempre le fascette di bloccaggio in modo da assicurare stabilità e integrità all'intero sistema.
- Posizionare alla base della canna fumaria una piastra di partenza con scarico condensa o una piastra intermedia con tappo scarico condensa ed eventuale sifone nel caso di funzionamento in pressione positiva. Inserire il modulo di ispezione con tappo tondo e guarnizione per sistemi funzionanti in pressione positiva fino a 200 Pa, che lavorano in presenza di condense (a umido) e con temperature fino a 200 °C.
- Innestare gli elementi lineari utili a raggiungere l'innesto del canale da fumo al camino.
- Inserire il raccordo a T per collegare il canale da fumo al camino.

- Per un sistema per caldaie collettive asservite ad apparecchi di tipo C utilizzare un T a 90° ridotto Ø 80.
- All'occorrenza installare l'elemento prelievo fumi.
- Innestare gli elementi lineari utili a raggiungere la quota di sbocco desiderata.
- Nel caso in cui si renda necessario uno spostamento laterale (si tenga presente che sono consentiti al massimo due spostamenti a 45°), occorre che sia eseguito rispettando le prescrizioni riportate nelle DOP alla voce **Installazione non verticale**.
- Raggiunta la quota di sbocco, tenendo in considerazione le altezze minime imposte dalle norme vigenti e della massima altezza a sbalzo riportate nelle dichiarazioni di conformità (da tab. 1 a tab. 8 in funzione del sistema utilizzato) alla voce **Resistenza al vento**, installare il terminale di uscita scelto in funzione dell'applicazione e del dimensionamento effettuato. Fissare il terminale alla canna fumaria con una fascetta di bloccaggio. All'occorrenza utilizzare le fascette per cavi tiranti.
- Installare, se necessario, il faldale con fascetta coprifaldale in funzione della pendenza del tetto.
- Effettuare le verifiche e la prova di tenuta necessarie secondo la norma UNI 10845:2018 rilasciando la dichiarazione di conformità dell'impianto e il presente libretto.
- Fissare nelle vicinanze del camino e in luogo ben visibile la placca d'identificazione fornita da EDILINOX, le cui modalità di compilazione sono riportate di seguito.

EDILINOX non può essere considerata responsabile dei danni causati a persone, animali o cose conseguenti all'errata installazione.

FIGURA 20

Schema di montaggio di un camino singolo EdilAIR



7.3.1. DICHIARAZIONE DI PRESTAZIONE (DOP) SISTEMA **DOPPIA PARETE ARIA**

CPR: DOPCPR07

1) Codice identificativo del prodotto tipo: **Sistema fumario metallico**

Identificazione Prodotto da costruzione: **EDILAIR, EDILARABESCATO, EDILAIR304**

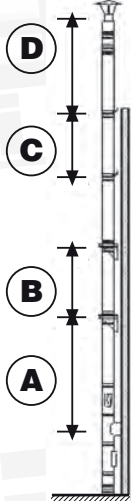
(designazione 1) EN 1856-1 T200 P1 W V2 L50040 O30 per DN 80÷300 serie **EDILAIR, EDILARABESCATO**

(designazione 2) EN 1856-2 T600 N1 W V2 L50040 G500M per DN 80÷300 serie **EDILAIR, EDILARABESCATO**

(designazione 3) EN 1856-2 T600 N1 W V2 L50040 G per DN 80÷300 serie **EDILAIR, EDILARABESCATO**

(designazione 4) EN 1856-1 T200 P1 W Vm L20040 O30 per DN 80÷300 serie **EDILAIR304**

- 2) Uso previsto del prodotto, in conformità alle norme applicabili: Sistema fumario per convogliare i fumi dall'apparecchio all'esterno
- 3) Nome e indirizzo del fabbricante: **Edil Innox S.r.l.**, Via M. Buonarroti 1, Cesano Boscone
- 4) Nome e indirizzo del rappresentante autorizzato: Non applicabile
- 5) Sistema di valutazione e verifica della costanza della prestazione del prodotto: Sistema 2+
- 6) Norma EN 1856-1, En 1856-2. L'organismo notificato KIWA CERMET ITALIA S.p.a., con numero di identificazione 0476, ha condotto sotto il sistema 2+ l'ispezione iniziale dello stabilimento di produzione e del controllo della produzione in fabbrica e svolge l'attività di sorveglianza continua per la valutazione e verifica del controllo della produzione in fabbrica
- 7) Prestazione dichiarata:

CARATTERISTICHE ESSENZIALI	PRESTAZIONI	NORMA TECNICA ARMONIZZATA																																													
Resistenza alla compressione	 <p>A: massima altezza raggiungibile utilizzando l'elemento a T 90 con elemento base una piastra di base B: massima altezza supportata dall'elemento piastra intermedia con coppia supporti C: massima distanza tra due collari a muro D: massima altezza raggiungibile al di sopra dell'ultimo collare a muro</p> <table border="1"> <thead> <tr> <th>Diametro (mm)</th> <th colspan="4">Metri</th> </tr> <tr> <th></th> <th>A</th> <th>B</th> <th>C</th> <th>D</th> </tr> </thead> <tbody> <tr> <td>80</td> <td>77</td> <td>37</td> <td>4</td> <td>1,5</td> </tr> <tr> <td>100</td> <td>63</td> <td>31</td> <td>4</td> <td>1,5</td> </tr> <tr> <td>130</td> <td>49</td> <td>24</td> <td>4</td> <td>1,5</td> </tr> <tr> <td>160</td> <td>41</td> <td>20</td> <td>4</td> <td>1,5</td> </tr> <tr> <td>180</td> <td>36</td> <td>14</td> <td>4</td> <td>1,5</td> </tr> <tr> <td>200</td> <td>34</td> <td>12</td> <td>4</td> <td>1,5</td> </tr> <tr> <td>230</td> <td>32</td> <td>11</td> <td>4</td> <td>1,5</td> </tr> </tbody> </table>	Diametro (mm)	Metri					A	B	C	D	80	77	37	4	1,5	100	63	31	4	1,5	130	49	24	4	1,5	160	41	20	4	1,5	180	36	14	4	1,5	200	34	12	4	1,5	230	32	11	4	1,5	EN 1856-1:2009, EN 1856-2:2009
Diametro (mm)	Metri																																														
	A	B	C	D																																											
80	77	37	4	1,5																																											
100	63	31	4	1,5																																											
130	49	24	4	1,5																																											
160	41	20	4	1,5																																											
180	36	14	4	1,5																																											
200	34	12	4	1,5																																											
230	32	11	4	1,5																																											
Resistenza al fuoco	(Designazione 1, 4) : O30 (Designazione 2) : G500M (Designazione 3) : G	EN 1856-1:2009, EN 1856-2:2009																																													
Tenuta ai fumi	(Designazione 1, 4) : P1 (Designazione 2, 3) : N1	EN 1856-1:2009, EN 1856-2:2009																																													
Coefficiente di rugosità	1 mm (secondo EN 13384-1)	EN 1856-1:2009, EN 1856-2:2009																																													
Coefficiente di resistenza al flusso dei componenti	Secondo EN 13384-1	EN 1856-1:2009, EN 1856-2:2009																																													
Resistenza termica	0,20 m ² k/W	EN 1856-1:2009, EN 1856-2:2009																																													
Resistenza shock termico	(Designazione 2, 3) : G	EN 1856-1:2009, EN 1856-2:2009																																													
Installazione non verticale	Sì - angolazione massima 90°	EN 1856-1:2009, EN 1856-2:2009																																													
Componenti soggetti a vento	Sì - vedi lettera D della resistenza alla compressione	EN 1856-1:2009, EN 1856-2:2009																																													
Durabilità al vapore e ai condensati	W	EN 1856-1:2009, EN 1856-2:2009																																													
Resistenza alla corrosione	Classe V2	EN 1856-1:2009, EN 1856-2:2009																																													
Durabilità al gelo e disgelo	Passa	EN 1856-1:2009, EN 1856-2:2009																																													

La prestazione del prodotto di cui al punto 1 è conforme alla prestazione dichiarata di cui al punto 7. Si rilascia la presente dichiarazione sotto la responsabilità esclusiva del fabbricante di cui al punto 3.

Luogo e data
Cesano Boscone li 01/04/2016

Nome e funzione

7.5. EdIVENT INOX-INOX - EdIVENT INOX-INOX BLACK - COASSIALE INOX-INOX

Prima di iniziare l'installazione di qualsiasi componente, tenere presente le seguenti indicazioni.

- Assicurarsi che **la designazione** del prodotto, riportata sul pezzo e sull'imballo, **sia idonea all'installazione** da effettuare.
- Accertarsi che il sistema o l'impianto fumario sia installato esclusivamente da personale qualificato secondo i requisiti del D.M. 37/08.
- Fare attenzione in fase di progettazione e installazione alla distanza del sistema da materiali combustibili (per esempio travi, tetti in legno, perline o materiali infiammabili simili).
- Dimensionare sempre il sistema fumario prima di procedere all'installazione verificando che il sistema che si utilizza sia idoneo all'applicazione da effettuare.
- Togliere l'alimentazione elettrica dall'apparecchio prima di procedere con qualunque operazione.
- Verificare sempre la stabilità e la messa in bolla degli elementi al fine di garantire la verticalità del sistema.

Di seguito le indicazioni base per una corretta installazione.

- Assicurarsi che i giunti siano integri e ben puliti: sono tassativamente vietati componenti con giunti danneggiati (ad esempio schiacciati e/o ovalizzati).
- Installare gli elementi seguendo il senso dei fumi indicato sull'elemento con un'apposita freccia, ovvero con il bicchiere femmina interno rivolto verso l'alto, per evitare la fuoriuscita di condensa.
- Assicurarsi che la guarnizione siliconica (quando necessaria in funzione della designazione) sia perfettamente inserita nel proprio alloggiamento e montata con le labbra orientate verso il basso.
- Innestare tra loro gli elementi fino ad appoggiare la bicchieratura femmina dell'elemento superiore alla nervatura presente sul bicchiere maschio dell'elemento inferiore.
Durante questa fase occorre aver cura di non danneggiare la guarnizione (se presente); è consigliato lubrificare la bicchieratura maschio prima di inserirla nella femmina utilizzando opportuni scivolanti. Si consiglia l'utilizzo del lubrificante EDILINOX.
- Utilizzare sempre le fascette di bloccaggio in modo da assicurare stabilità e integrità all'intero sistema.
- Posizionare alla base della canna fumaria una piastra intermedia con tappo scarico condensa ed eventuale sifone nel caso di funzionamento in pressione positiva.
- Innestare gli elementi lineari utili a raggiungere l'innesto del canale da fumo al camino.
- Inserire il raccordo a T per collegare il canale da fumo al camino.
- Innestare gli elementi lineari utili a raggiungere la quota di sbocco desiderata.

- Nel caso in cui si renda necessario uno spostamento laterale (si tenga presente che sono consentiti al massimo due spostamenti a 45°), occorre che sia eseguito rispettando le prescrizioni riportate nelle DOP alla voce **Installazione non verticale**.
- Raggiunta la quota di sbocco, tenendo in considerazione le altezze minime imposte dalle norme vigenti e della massima altezza a sbalzo riportate nelle dichiarazioni di conformità (da tab. 1 a tab. 8 in funzione del sistema utilizzato) alla voce **Resistenza al vento**, installare il terminale di uscita scelto in funzione dell'applicazione e del dimensionamento effettuato. Fissare il terminale alla canna fumaria con una fascetta di bloccaggio. All'occorrenza utilizzare le fascette per cavi tiranti.
- Installare, se necessario, il faldale con fascetta coprifaldale in funzione della pendenza del tetto.
- Fissare nelle vicinanze del camino e in luogo ben visibile la placca d'identificazione fornita da EDILINOX, le cui modalità di compilazione sono riportate di seguito.

EDILINOX non può essere considerata responsabile dei danni causati a persone, animali o cose conseguenti all'errata installazione.



CON IL SISTEMA EdIVENT INOX-INOX ed EdIVENT INOX-INOX BLACK È OBBLIGATORIO L'USO DELLA GUARNIZIONE ANCHE SUL TUBO ESTERNO.

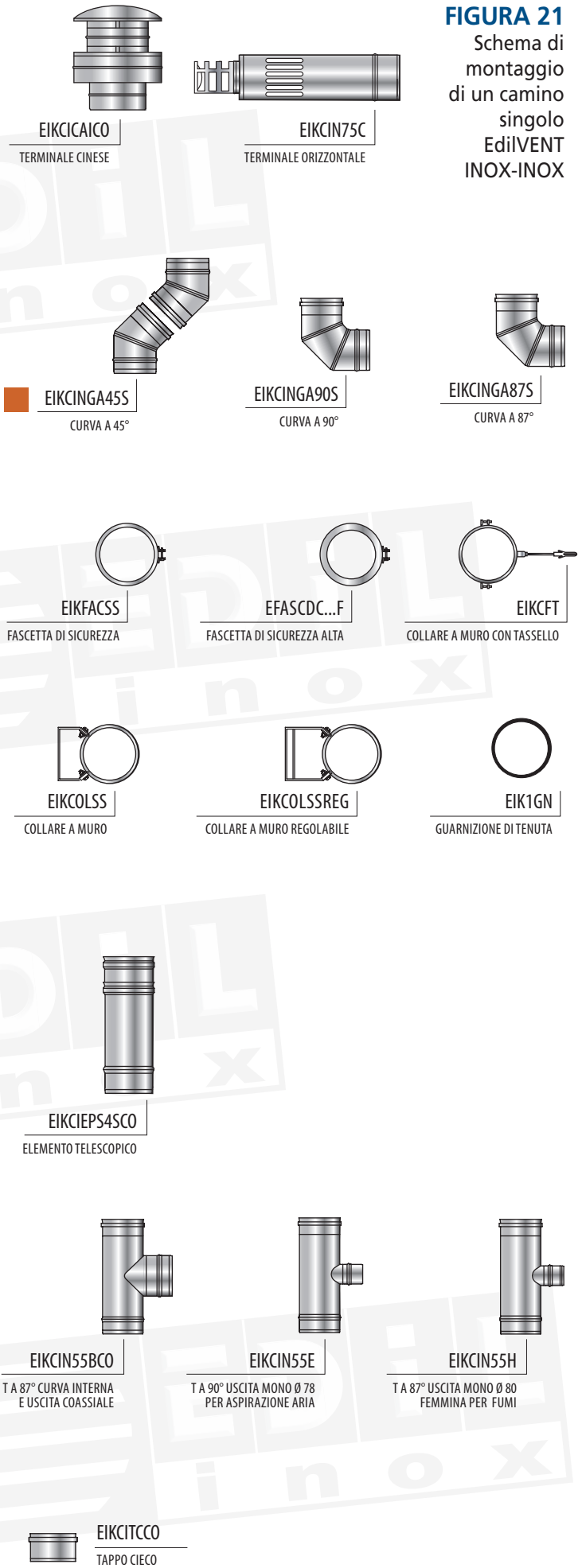
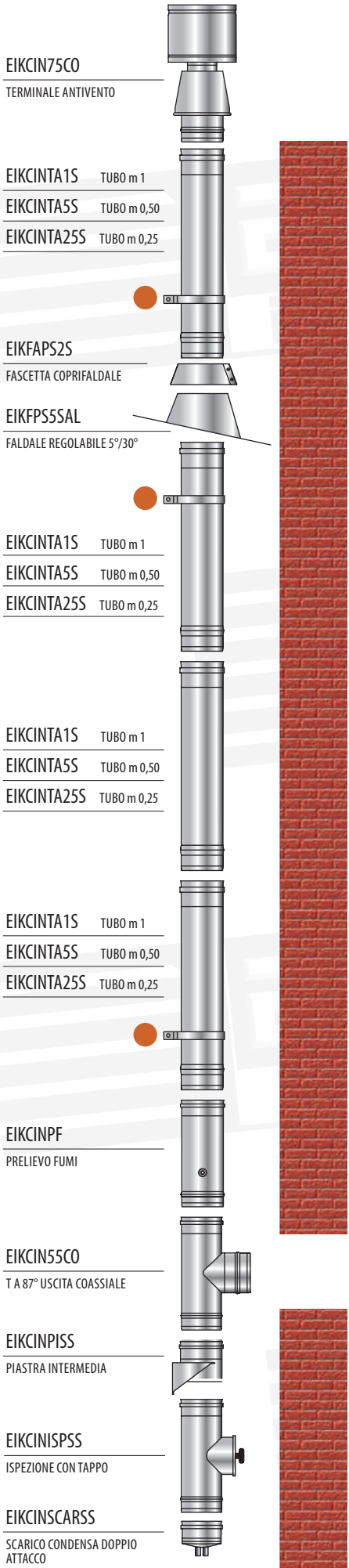


FIGURA 21
Schema di montaggio di un camino singolo EdiIVENT INOX-INOX

● MINIMO UN COLLARE A MURO OGNI 2 METRI

■ MASSIMO 2 CURVE PER UNO SPOSTAMENTO

7.4.1 DICHIARAZIONE DI PRESTAZIONE (DOP) SISTEMA **EdiVENT INOX-INOX**

CPR: DOPCPR08

- 1) Codice identificativo del prodotto tipo: **Sistema fumario metallico**

Identificazione Prodotto da costruzione: **EDILVENT INOX-INOX, EDILVENT INOX-INOX BLACK, COAX/CLV**

(designazione 1) EN 1856-1 - EN 14989-2 T200 P1 W V2 L50040 O50

(designazione 2) EN 1856-1 - EN 14989-2 T600 N1 W V2 L50040 G80

(designazione 3) EN 1856-1 - EN 14989-2 T600 N1 W V2 L50040 G100

- 2) Uso previsto del prodotto, in conformità alle norme applicabili: Sistema fumario per convogliare i fumi dall'apparecchio all'esterno
- 3) Nome e indirizzo del fabbricante: **Edil Inox S.r.l.**, Via M. Buonarroti 1, Cesano Boscone
- 4) Nome e indirizzo del rappresentante autorizzato: Non applicabile
- 5) Sistema di valutazione e verifica della costanza della prestazione del prodotto: Sistema 2+
- 6) Norma EN 1856-1, EN 14989-2. L'organismo notificato KIWA CERMET ITALIA S.p.a., con numero di identificazione 0476, ha condotto sotto il sistema 2+ l'ispezione iniziale dello stabilimento di produzione e del controllo della produzione in fabbrica e svolge l'attività di sorveglianza continua per la valutazione e verifica del controllo della produzione in fabbrica
- 7) Prestazione dichiarata:

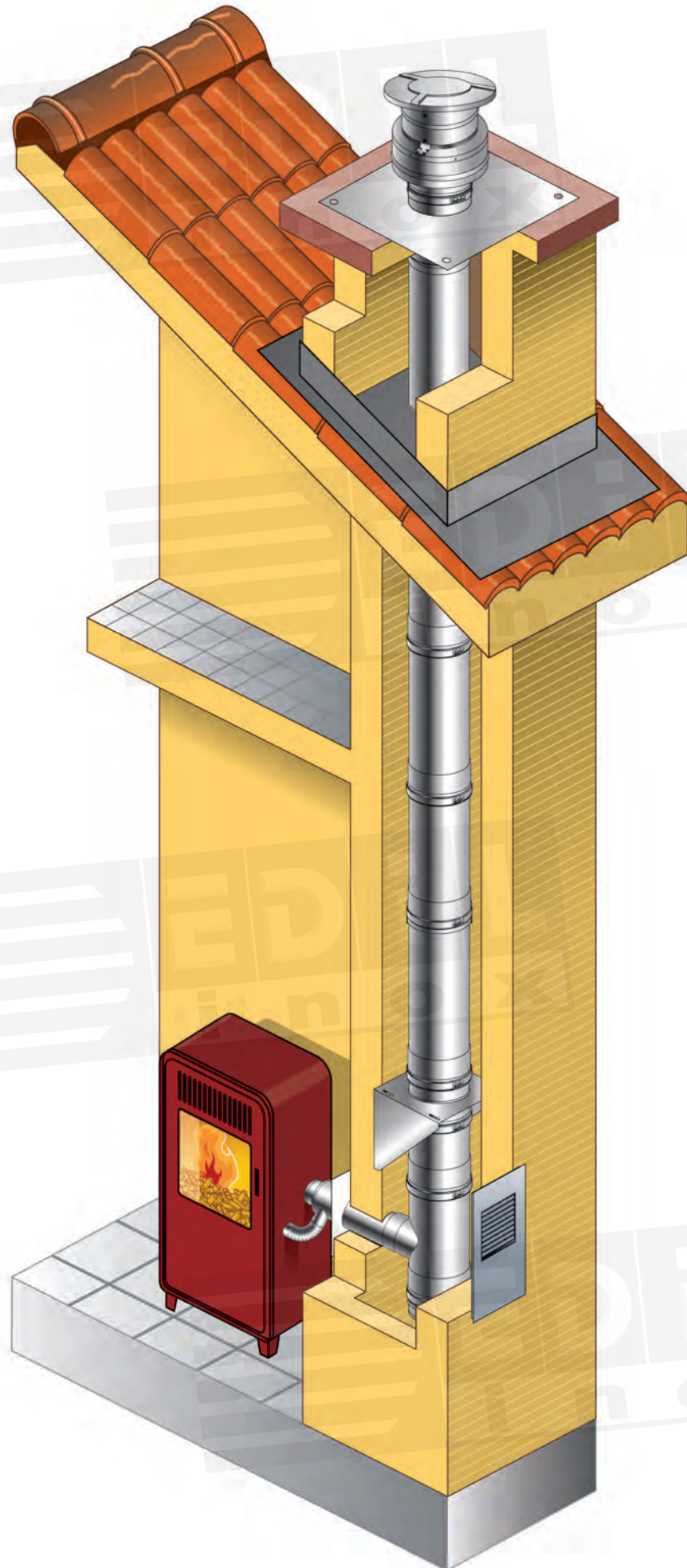
CARATTERISTICHE ESSENZIALI	PRESTAZIONI	NORMA TECNICA ARMONIZZATA
Resistenza alla compressione	Passa	EN 1856-1:2009, EN 14989-2
Resistenza al fuoco	O50 (designazione 1) G80 (designazione 2) G100 (designazione 3)	EN 1856-1:2009, EN 14989-2
Tenuta ai fumi	(Designazione 1) : P1 (Designazione 2) : N1	EN 1856-1:2009, EN 14989-2
Coefficiente di rugosità	1 mm (secondo EN 13384-1)	EN 1856-1:2009, EN 14989-2
Coefficiente di resistenza al flusso dei componenti	Secondo EN 13384-1	EN 1856-1:2009, EN 14989-2
Resistenza termica	0,59 m ² k/W	EN 1856-1:2009, EN 14989-2
Resistenza shock termico	(Designazione 2) : G	EN 1856-1:2009, EN 14989-2
Installazione non verticale	Sì - al massimo 90°	EN 1856-1:2009, EN 14989-2
Componenti soggetti a vento	Passa	EN 1856-1:2009, EN 14989-2
Durabilità al vapore e ai condensati	W	EN 1856-1:2009, EN 14989-2
Resistenza alla corrosione	Classe V2	EN 1856-1:2009, EN 14989-2
Durabilità al gelo e disgelo	Passa	EN 1856-1:2009, EN 14989-2

La prestazione del prodotto di cui al punto 1 è conforme alla prestazione dichiarata di cui al punto 7. Si rilascia la presente dichiarazione sotto la responsabilità esclusiva del fabbricante di cui al punto 3.

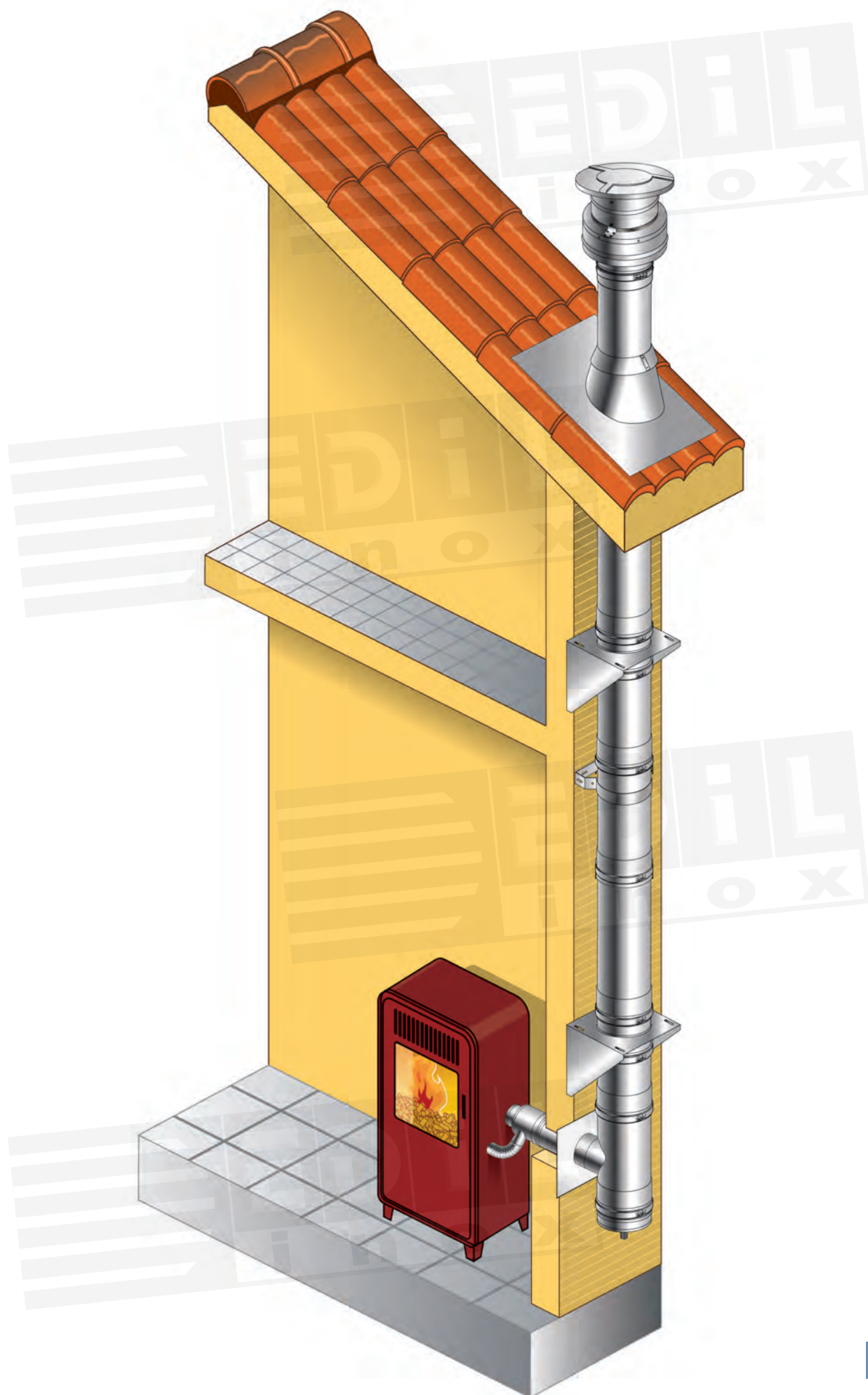
Luogo e data
Cesano Boscone lì 01/04/2016

Nome e funzione

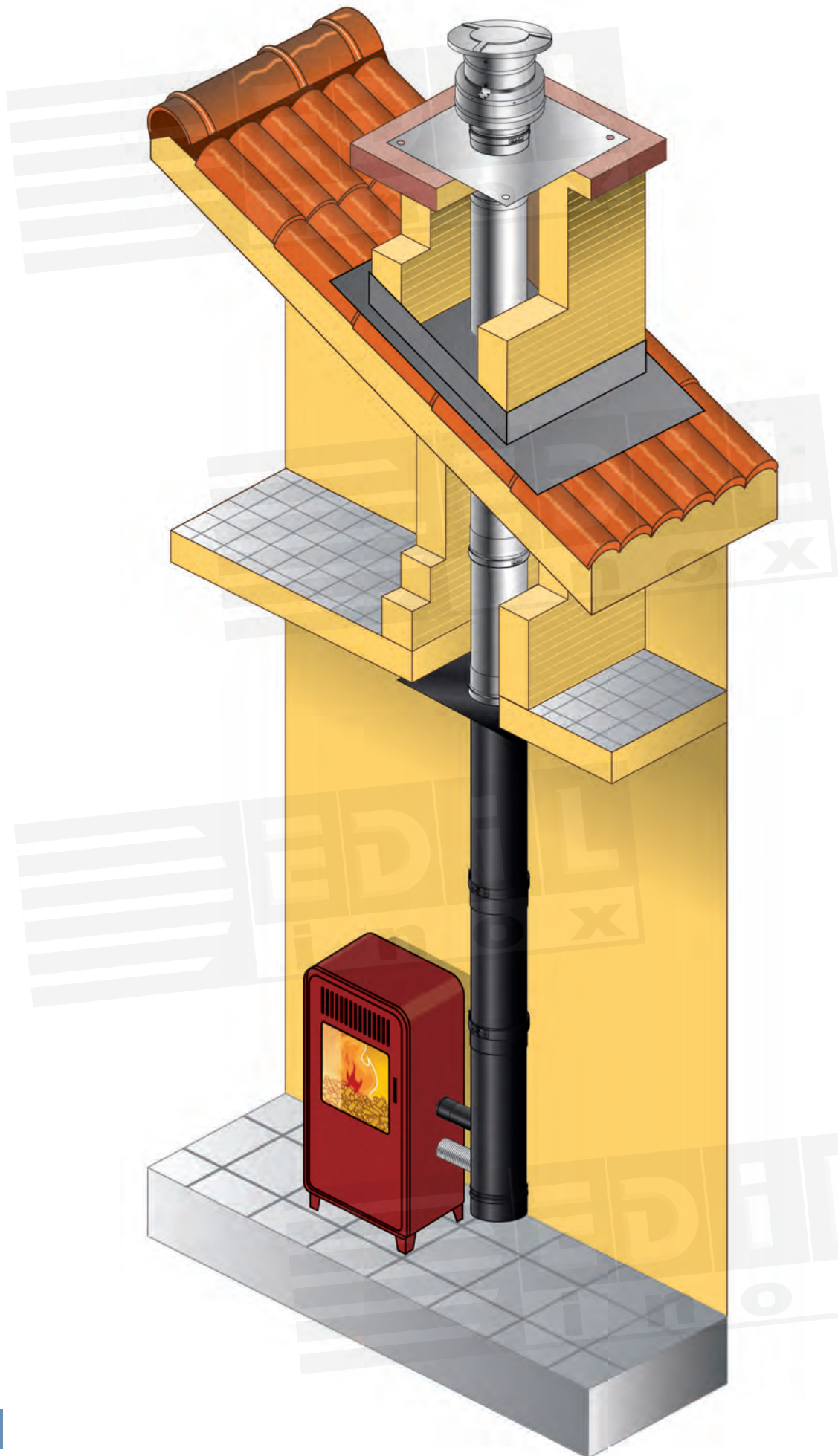


VISIONE D'INSIEME DI UN SISTEMA COASSIALE **EdiVENT INOX-INOX**
ESTERNO



GLI SPECIALISTI DELLE CANNI FUMARIE



7.6. EdilCLVp 3CEp - COASSIALE PER CALDAIE A CONDENSAZIONE

Prima di iniziare l'installazione di qualsiasi componente, tenere presente le seguenti indicazioni.

- Assicurarsi che **la designazione** del prodotto, riportata sia sul pezzo sia sull'imballo, **sia idonea all'installazione** da effettuare.
- Accertarsi che il sistema o l'impianto fumario sia installato esclusivamente da personale qualificato secondo i requisiti del D.M. 37/08.
- Fare attenzione in fase di progettazione e installazione alla distanza del sistema da materiali combustibili (per esempio travi, tetti in legno, perline o materiali infiammabili simili).
- Dimensionare sempre il sistema fumario prima di procedere all'installazione verificando che il sistema che si utilizza sia idoneo all'applicazione da effettuare.
- Togliere l'alimentazione elettrica dall'apparecchio prima di procedere con qualunque operazione.
- Verificare sempre la stabilità e la messa in bolla degli elementi al fine di garantire la verticalità del sistema.

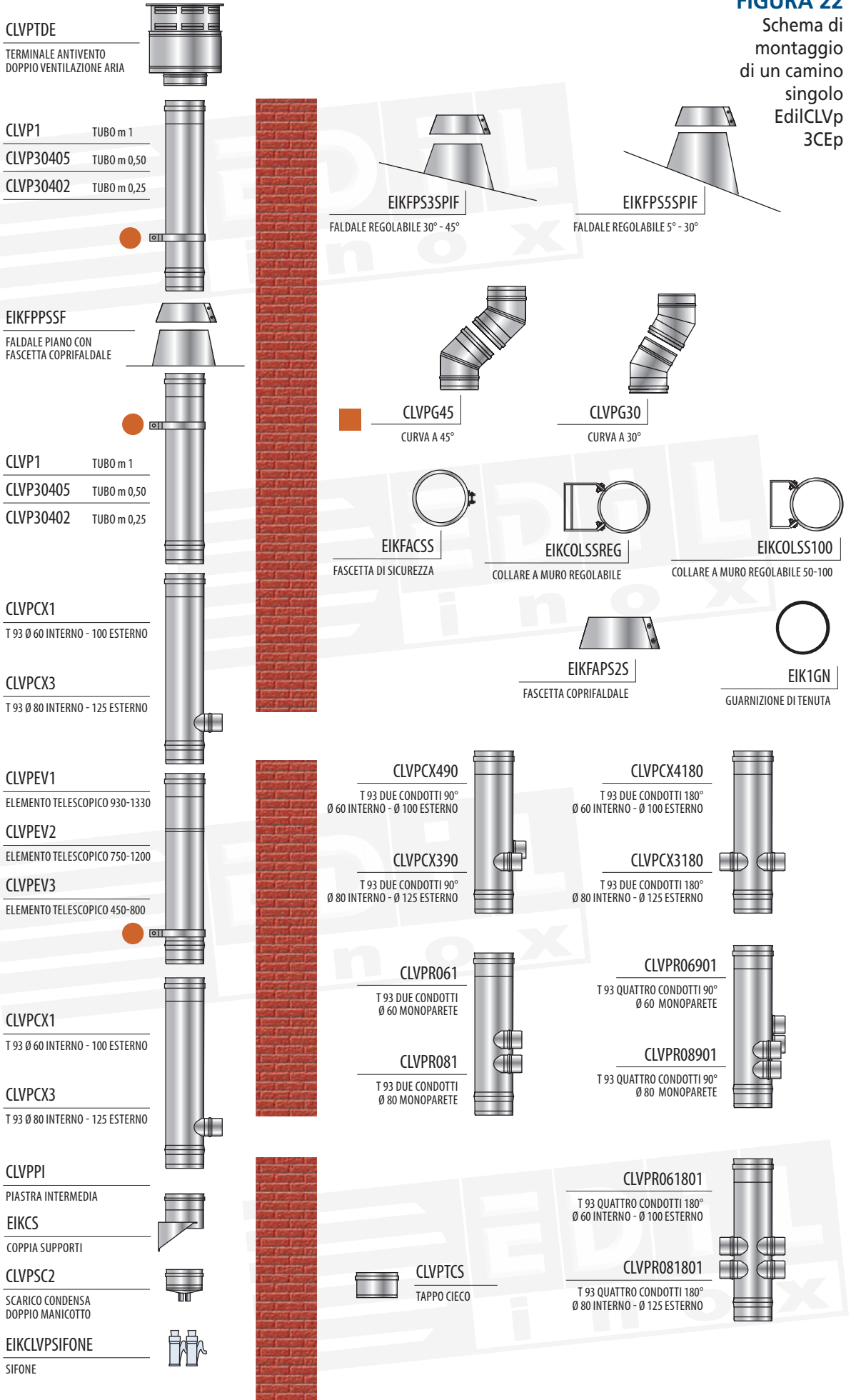
Di seguito le indicazioni base per una corretta installazione.

- Assicurarsi che i giunti siano integri e ben puliti: sono tassativamente vietati componenti con giunti danneggiati (ad esempio schiacciati e/o ovalizzati).
- Installare gli elementi seguendo il senso dei fumi indicato sull'elemento con un'apposita freccia, ovvero con il bicchiere femmina interno rivolto verso l'alto, per evitare la fuoriuscita di condensa.
- Assicurarsi che la guarnizione siliconica (quando necessaria in funzione della designazione) sia perfettamente inserita nel proprio alloggiamento e montata con le labbra orientate verso il basso.
- Innestare tra loro gli elementi fino ad appoggiare la bicchieratura femmina dell'elemento superiore alla nervatura presente sul bicchiere maschio dell'elemento inferiore.
Durante questa fase occorre aver cura di non danneggiare la guarnizione (se presente); è consigliato lubrificare la bicchieratura maschio prima di inserirla nella femmina utilizzando opportuni scivolanti. Si consiglia l'utilizzo del lubrificante EDILINOX.
- Utilizzare sempre le fascette di bloccaggio in modo da assicurare stabilità e integrità all'intero sistema.
- Posizionare alla base della canna fumaria una piastra intermedia con tappo scarico condensa ed eventuale sifone nel caso di funzionamento in pressione positiva.
- Innestare gli elementi lineari utili a raggiungere l'innesto del canale da fumo al camino.
- Inserire il raccordo a T per collegare il canale da fumo al camino.
- Innestare gli elementi lineari utili a raggiungere la quota di sbocco desiderata.
- Raggiunta la quota di sbocco, tenendo in considerazione le altezze minime imposte dalle norme vigenti e della massima altezza a sbalzo riportate nelle dichiarazioni di conformità (da tab. 1 a tab. 8 in funzione del sistema utilizzato) alla voce **Resistenza al vento**, installare il terminale di uscita scelto in funzione dell'applicazione e del dimensionamento effettuato. Fissare il terminale alla canna fumaria con una fascetta di bloccaggio.
All'occorrenza utilizzare le fascette per cavi tiranti.
- Installare, se necessario, le faldale con fascetta coprifaldale in funzione della pendenza del tetto.
- Effettuare le verifiche e la prova di tenuta necessarie secondo la norma UNI 10845:2018 rilasciando la dichiarazione di conformità dell'impianto e il presente libretto.
- Fissare nelle vicinanze del camino e in luogo ben visibile la placca d'identificazione fornita da EDILINOX, le cui modalità di compilazione sono riportate di seguito.

EDILINOX non può essere considerata responsabile dei danni causati a persone, animali o cose conseguenti all'errata installazione.

FIGURA 22

Schema di montaggio di un camino singolo EdilCLVp 3CEp



● MINIMO UN COLLARE A MURO OGNI 2 METRI

■ MASSIMO 2 CURVE PER UNO SPOSTAMENTO

7.5.1. DICHIARAZIONE DI PRESTAZIONE (DOP) SISTEMA **CLVP 3CEp**

CPR: DOPCPR08

1) Codice identificativo del prodotto tipo: **Sistema fumario metallico**

Identificazione Prodotto da costruzione: **EDILVENT INOX-INOX, EDILVENT INOX-INOX BLACK, COAX/CLV**

(designazione 1) EN 1856-1 - EN 14989-2 T200 P1 W V2 L50040 O50

(designazione 2) EN 1856-1 - EN 14989-2 T600 N1 W V2 L50040 G80

(designazione 3) EN 1856-1 - EN 14989-2 T600 N1 W V2 L50040 G100

2) Uso previsto del prodotto, in conformità alle norme applicabili: Sistema fumario per convogliare i fumi dall'apparecchio all'esterno

3) Nome e indirizzo del fabbricante: **Edil Inox S.r.l.**, Via M. Buonarroti 1, Cesano Boscone

4) Nome e indirizzo del rappresentante autorizzato: Non applicabile

5) Sistema di valutazione e verifica della costanza della prestazione del prodotto: Sistema 2+

6) Norma EN 1856-1, EN 14989-2. L'organismo notificato KIWA CERMET ITALIA S.p.a., con numero di identificazione 0476, ha condotto sotto il sistema 2+ l'ispezione iniziale dello stabilimento di produzione e del controllo della produzione in fabbrica e svolge l'attività di sorveglianza continua per la valutazione e verifica del controllo della produzione in fabbrica

7) Prestazione dichiarata:

CARATTERISTICHE ESSENZIALI	PRESTAZIONI	NORMA TECNICA ARMONIZZATA
Resistenza alla compressione	Passa	EN 1856-1:2009, EN 14989-2
Resistenza al fuoco	O50 (designazione 1) G80 (designazione 2) G100 (designazione 3)	EN 1856-1:2009, EN 14989-2
Tenuta ai fumi	(Designazione 1) : P1 (Designazione 2) : N1	EN 1856-1:2009, EN 14989-2
Coefficiente di rugosità	1 mm (secondo EN 13384-1)	EN 1856-1:2009, EN 14989-2
Coefficiente di resistenza al flusso dei componenti	Secondo EN 13384-1	EN 1856-1:2009, EN 14989-2
Resistenza termica	0,59 m ² k/W	EN 1856-1:2009, EN 14989-2
Resistenza shock termico	(Designazione 2) : G	EN 1856-1:2009, EN 14989-2
Installazione non verticale	Sì - al massimo 90°	EN 1856-1:2009, EN 14989-2
Componenti soggetti a vento	Passa	EN 1856-1:2009, EN 14989-2
Durabilità al vapore e ai condensati	W	EN 1856-1:2009, EN 14989-2
Resistenza alla corrosione	Classe V2	EN 1856-1:2009, EN 14989-2
Durabilità al gelo e disgelo	Passa	EN 1856-1:2009, EN 14989-2

La prestazione del prodotto di cui al punto 1 è conforme alla prestazione dichiarata di cui al punto 7.

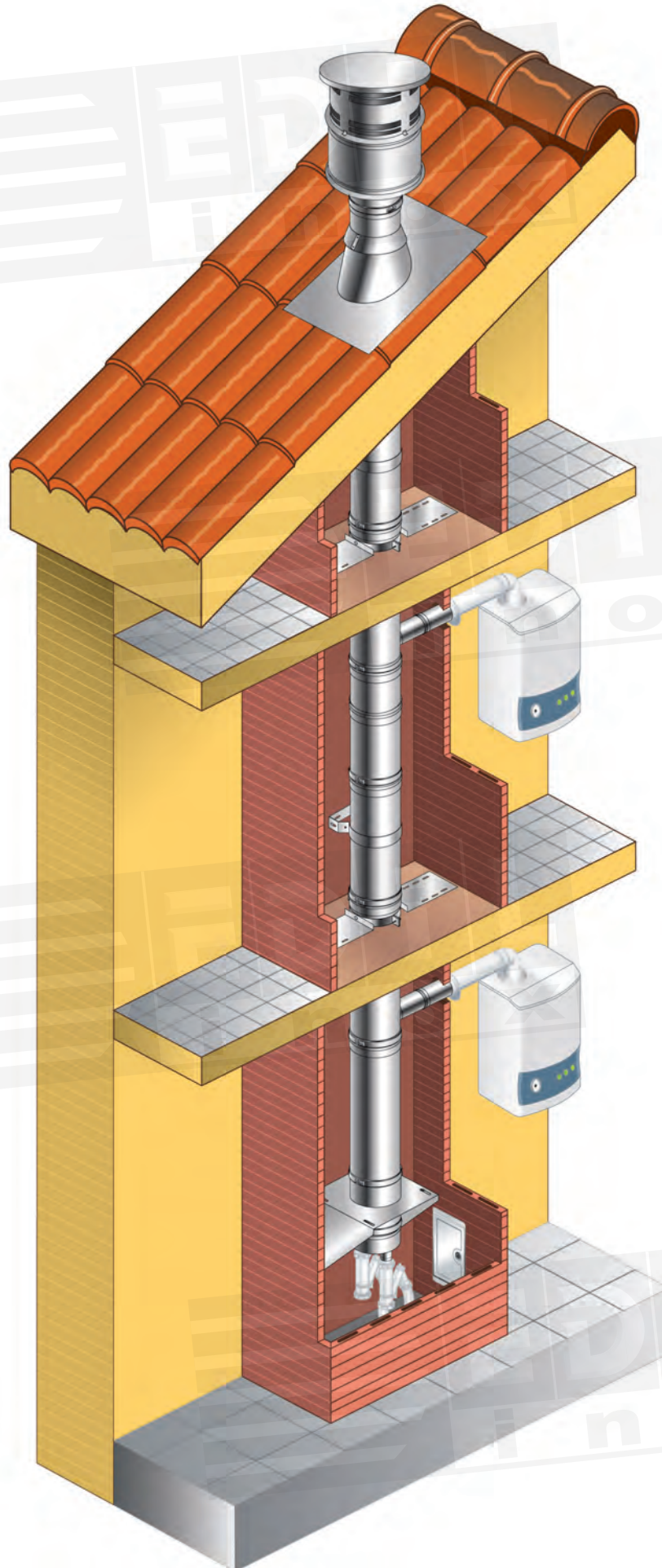
Si rilascia la presente dichiarazione sotto la responsabilità esclusiva del fabbricante di cui al punto 3.

Luogo e data

Cesano Boscone lì 01/04/2016

Nome e funzione





7.7. EdilFLEX - FLEXECO - EXTRA FLEX - CORR FLEX - EdiliSOFLEX - FLESSIBILE INOX

Prima di iniziare l'installazione di qualsiasi componente, tenere presente le seguenti indicazioni.

- Assicurarsi che **la designazione** del prodotto, riportata sia sul pezzo sia sull'imballo, **sia idonea all'installazione** da effettuare.
- Accertarsi che il sistema o l'impianto fumario sia installato esclusivamente da personale qualificato secondo i requisiti del D.M. 37/08.
- Fare attenzione in fase di progettazione e installazione alla distanza del sistema da materiali combustibili (per esempio travi, tetti in legno, perline o materiali infiammabili simili).
- Dimensionare sempre il sistema fumario prima di procedere all'installazione verificando che il sistema che si utilizza sia idoneo all'applicazione da effettuare.
- Togliere l'alimentazione elettrica dall'apparecchio prima di procedere con qualunque operazione.
- Verificare sempre la stabilità e la messa in bolla degli elementi al fine di garantire la verticalità del sistema.

Di seguito le indicazioni base per una corretta installazione.

I sistemi EdilFLEX, FLEXECO, EXTRAFLEX e CORRFLEX sono realizzati con sistema di giunzione meccanica spiroidale formando una parete interna liscia o corrugata.

- Il condotto flessibile può essere utilizzato come condotto per intubamento per il risanamento di vecchi camini, cavedi o vani tecnici; non è previsto il suo utilizzo come canale da fumo (ovvero il tratto di congiunzione tra caldaia e camino).
- È necessario eliminare, all'interno del camino da ritubare, gli eventuali residui di fuliggine depositati nel tempo, in modo da evitare qualsiasi rischio di corrosione della parete esterna del tubo flessibile. Il tubo flessibile deve essere introdotto all'interno del camino esistente, dal basso verso l'alto o dall'alto verso il basso, per trazione; **lo sforzo di trazione deve essere inferiore a 50 kg.**
- Per una corretta installazione, la freccia indicante il senso dei fumi deve essere rivolta verso l'alto. All'uscita del cavedio si consiglia di assicurare il tubo flessibile alle pareti del camino con un collare di centraggio in modo da mantenere la centralità del tubo flessibile nel cavedio e garantire in tal modo il sostegno necessario all'impianto.

Il sistema **flessibile EdiliSOFLEX** è realizzato con una parete interna costituita da un tubo flessibile con interno liscio e con una parete esterna costituita da un tubo flessibile in acciaio AISI 304.

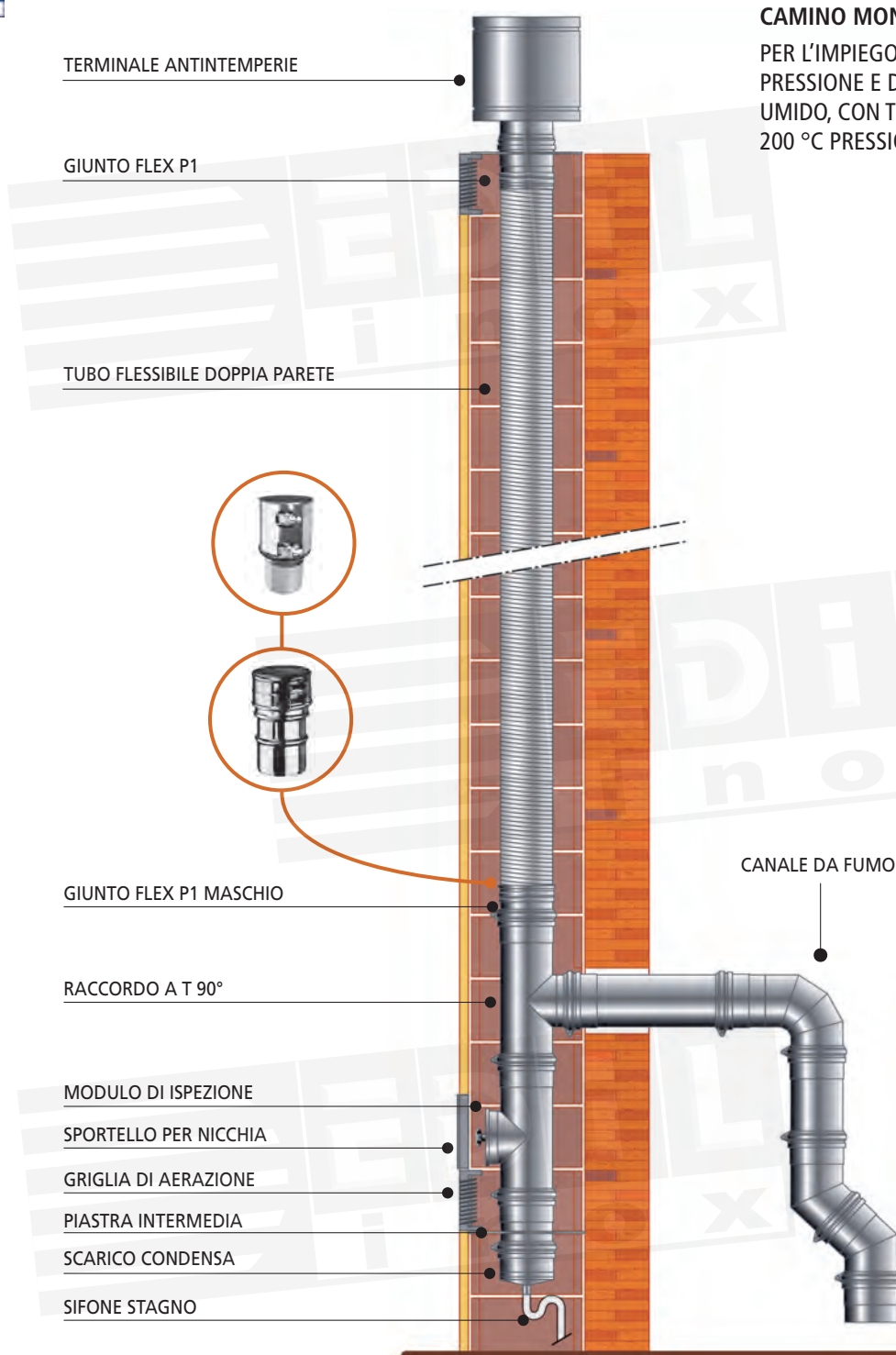
Tra i due tubi è interposta la lana di roccia ad alta densità che consente di installare sistemi con un maggior tiraggio della canna fumaria e un perfetto isolamento termico.

Il sistema EdiliSOFLEX con i suoi accessori, installato all'interno di un cavedio ventilato con una **distanza minima di 90 mm** dai materiali combustibili, impedisce l'insorgere di incendi dovuti a surriscaldamento dei materiali adiacenti.

7.7.1. SCHEMA DI MONTAGGIO PER SISTEMI IN PRESSIONE POSITIVA P1 = 200 Pa

A seguire vengono fornite le indicazioni base per una corretta installazione del camino.

- Posizionare alla base della canna fumaria una piastra di partenza con scarico laterale oppure una piastra intermedia con tappo scarico condensa ed eventuale sifone.
- Proseguire quindi con un elemento d'ispezione che deve essere dotato di tappo tondo completo di guarnizione di tenuta, per temperature fino a 200 °C.
- Continuare posizionando gli elementi lineari necessari a raggiungere la quota d'innesto del canale da fumo al camino.
- Inserire a questo punto il raccordo a T 90° che permette di collegare il canale da fumo al camino.



CAMINO MONOUTENZA FLESSIBILE
 PER L'IMPIEGO IN SITUAZIONI DI
 PRESSIONE E DI FUNZIONAMENTO AD
 UMIDO, CON TEMPERATURE FINO A
 200 °C PRESSIONE 200 Pa

FIGURA 23
 Installazione
 condotti
 intubati con
 sistema
 EdilFLEX
 in pressione
 positiva (P1)

- Posizionare il manicotto EIKFLEX tra gli elementi rigidi e il condotto flessibile (**figura 23**).
- Inserire il condotto flessibile fino al raggiungimento della quota desiderata, tagliando il tubo flex.
- Completare l'operazione montando il manicotto flex femmina anticondensa, fissando poi il tubo flessibile in alto alla parete interna del camino, ad esempio con un collare di bloccaggio.
- Raggiunta la quota di sbocco, tenendo in considerazione le altezze minime imposte dalle norme vigenti e della massima altezza a sbalzo riportate nelle dichiarazioni di conformità (da tab. 1 a tab. 8 in funzione del sistema utilizzato) alla voce **Resistenza al vento**, installare il terminale di uscita scelto in funzione dell'applicazione e del dimensionamento effettuato. Fissare il terminale alla canna fumaria con una fascetta di bloccaggio. All'occorrenza utilizzare le fascette per cavi tiranti.
- Installare, ove necessario, il faldale con fascetta coprifaldale in funzione della pendenza del tetto.
- Effettuare le verifiche e la prova di tenuta necessarie secondo la norma UNI 10845:2018 rilasciando la dichiarazione di conformità dell'impianto e il presente libretto.
- Fissare nelle vicinanze del camino e in luogo ben visibile la placca camino d'identificazione fornita da EDILINOX, le cui modalità di compilazione sono riportate di seguito.

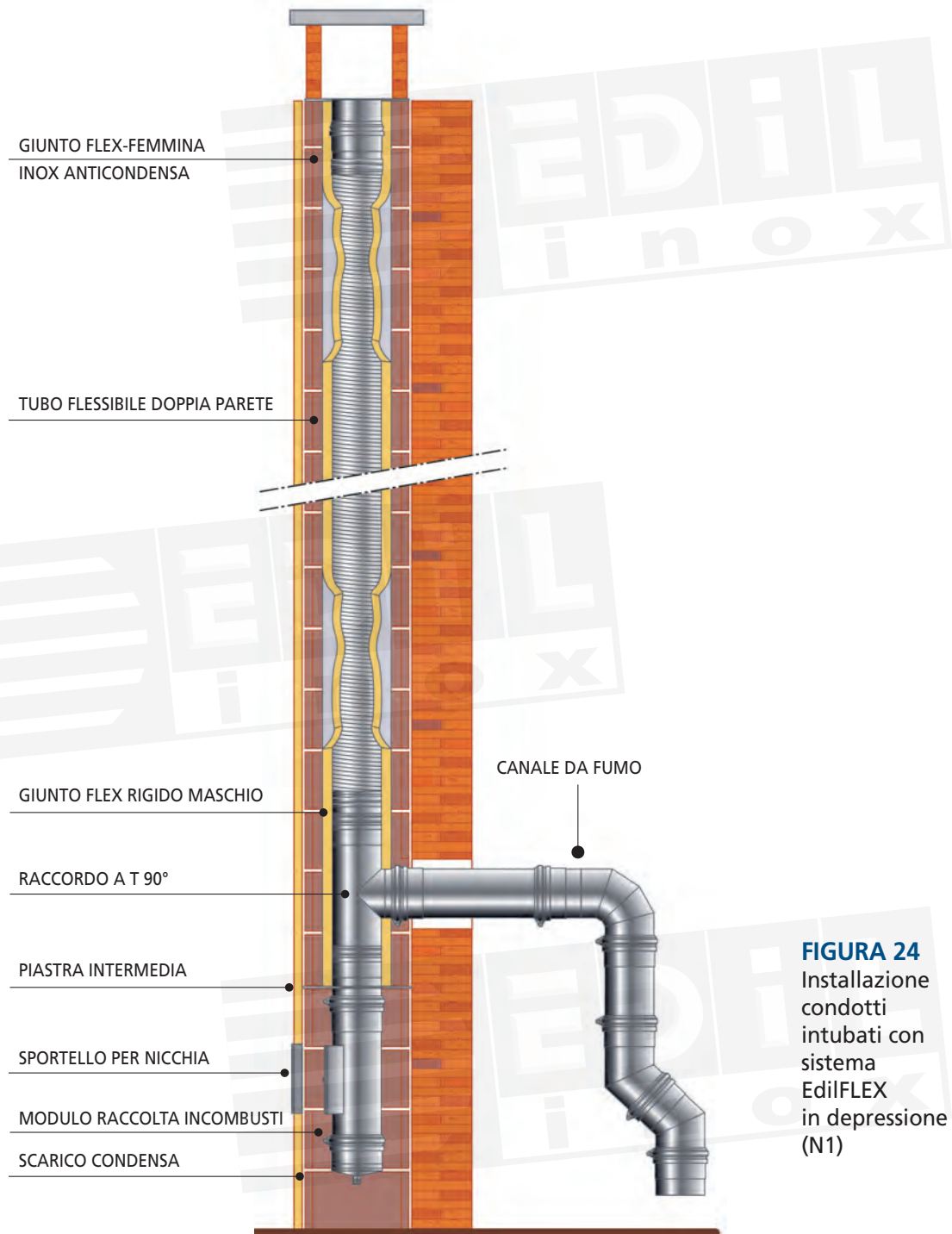


FIGURA 24
 Installazione
 condotti
 intubati con
 sistema
 EdilFLEX
 in depressione
 (N1)

A seguire vengono fornite le indicazioni base per una corretta installazione del camino.

- Posizionare alla base della canna fumaria una piastra di partenza con scarico laterale oppure una piastra intermedia con tappo scarico condensa.
- Proseguire quindi con un elemento raccolta cenere.
- Continuare posizionando gli elementi lineari necessari a raggiungere la quota di innesto del canale da fumo al camino.
- Inserire ora il raccordo a T 90° che permette di collegare il canale da fumo al camino. Posizionare quindi il manicotto di giunzione tra gli elementi rigidi e quelli flessibili (**figura 24**).
- Sistemare il condotto flessibile fino a raggiungere la quota di sbocco, tagliando il tubo flex.
- Completare l'operazione montando ad esempio il giunto flex/femmina inox anticondena e fissando successivamente il tubo flessibile in alto alla parete interna del camino, ad esempio con un collare di centraggio.
- Raggiunta la quota di sbocco, tenendo in considerazione le altezze minime imposte dalle norme vigenti e della massima altezza a sbalzo riportate nelle dichiarazioni di conformità (da tab. 1

a tab. 8 in funzione del sistema utilizzato) alla voce **Resistenza al vento**, installare il terminale di uscita scelto in funzione dell'applicazione e del dimensionamento effettuato. Fissare il terminale alla canna fumaria con una fascetta di bloccaggio. All'occorrenza utilizzare le fascette per cavi tiranti.

- Installare, ove necessario, il faldale con fascetta coprifaldale in funzione della pendenza del tetto.
- Effettuare le verifiche e la prova di tenuta necessarie secondo la norma UNI 10845:2018 rilasciando la dichiarazione di conformità dell'impianto e il presente libretto.
- Fissare nelle vicinanze del camino e in luogo ben visibile la placca d'identificazione fornita da EDILINOX, le cui modalità di compilazione sono riportate di seguito.

EDILINOX non può essere considerata responsabile dei danni causati a persone, animali o cose conseguenti all'errata installazione.

7.7.3. SCHEMA DI MONTAGGIO PER CAMINI CON COLLEGAMENTO DIRETTO ALL'APPARECCHIO

A seguire vengono fornite le indicazioni base per una corretta installazione del camino.

- Posizionare alla base della caldaia un manicotto di raccordo rigido/flex per condotti funzionanti in depressione e FlexKit per condotti funzionanti in pressione positiva.
- Proseguire avvitando sul manicotto il condotto flessibile, fino a raggiungere la quota di sbocco necessaria tagliando il tubo flessibile.
- Completare l'operazione montando il giunto flex/femmina anticondensa per condotti funzionanti in depressione o il giunto FlexKit 3 per condotti funzionanti in pressione positiva.
- Fissare successivamente il tubo flessibile in alto alla parete interna del camino, ad esempio con un collare di centraggio.
- Raggiunta l'altezza di sbocco, verificare le altezze imposte dalla normativa vigente (UNI 7129:2015) e installare il terminale scelto in funzione dell'applicazione e del dimensionamento effettuato.
- Effettuare le verifiche e la prova di tenuta necessarie secondo la norma UNI 10845:2018 rilasciando la dichiarazione di conformità dell'impianto e il presente libretto.
- Infine, applicare nelle vicinanze del camino e in luogo ben visibile la placca d'identificazione fornita da EDILINOX, le cui modalità di compilazione sono riportate di seguito.

EDILINOX non può essere considerata responsabile dei danni causati a persone, animali o cose conseguenti all'errata installazione.

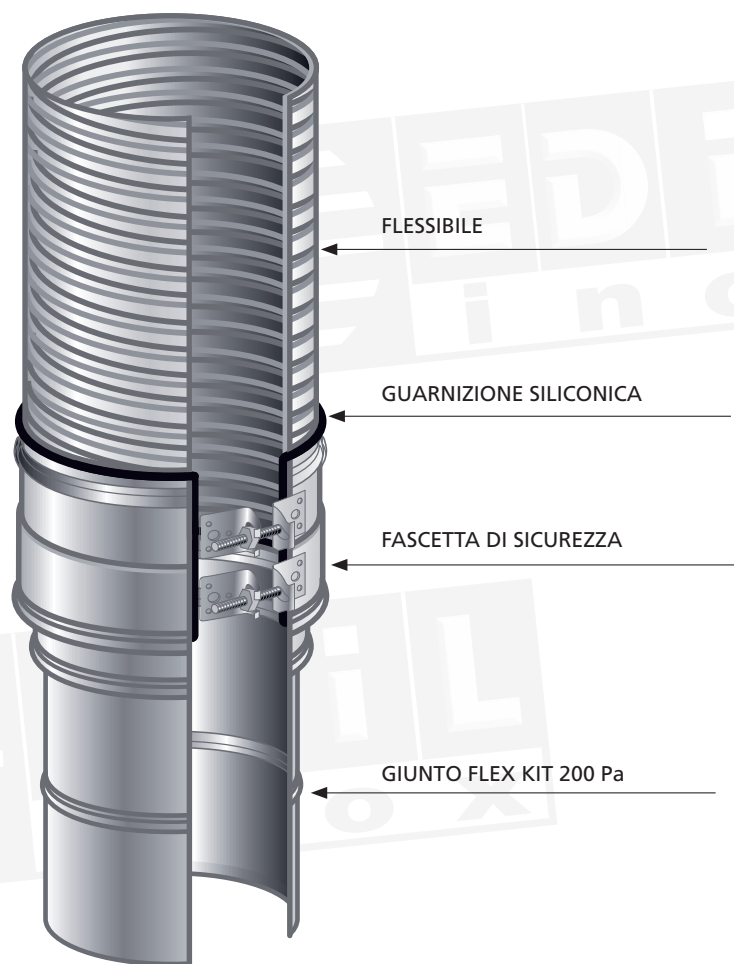
7.7.4. ISTRUZIONI PER LA CORRETTA INSTALLAZIONE DEI MANICOTTI EIKFLEX

A seguire vengono definite le principali indicazioni per l'installazione dei manicotti flessibili.

Per i **manicotti EIKFLEX (200 Pa)** procedere come segue.

- 1 Tagliare il tubo flessibile avendo cura di non lasciare spigoli vivi che potrebbero danneggiare la guarnizione in silicone.
- 2 Lubrificare l'interno del giunto per un migliore scorrimento.
- 3 Posizionare il giunto avvitandolo o infilandolo fino al completo innesto del tubo flessibile.
- 4 Posizionare la fascetta di chiusura nella sede appropriata del giunto avendo cura di seguire l'indicazione stampigliata sopra per la direzione dei fumi (sempre verso l'alto), quindi avvitare utilizzando un cacciavite o una chiave a brugola (non fornita con il manicotto).



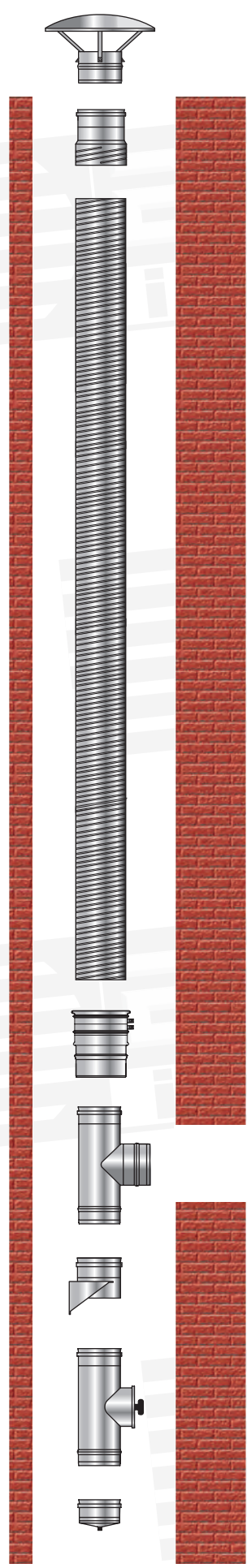


7.7.5. ISTRUZIONI PER LA CORRETTA INSTALLAZIONE DEI MANICOTTI SENZA GUARNIZIONE



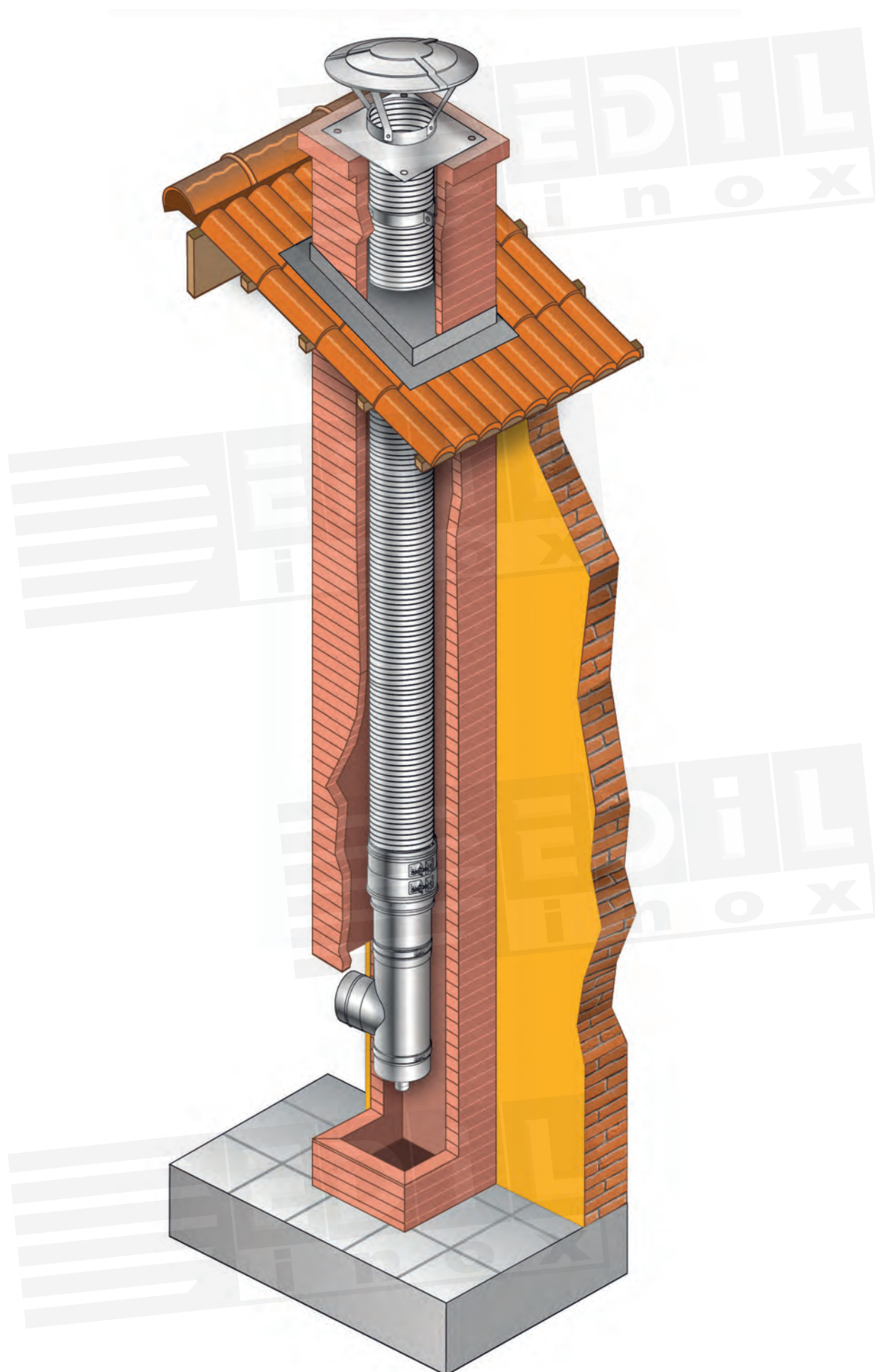
La corretta installazione del **manicotto di giunzione senza guarnizione** avviene avvitando semplicemente il manicotto in senso antiorario sul condotto flessibile.

- EIKCAIS**
CAPPELLO CINESE
- EIKGF**
GIUNTO FLEX - RIGIDO FEMMINA
- EDILFLEX**
CORRFLEX
EXTRA FLEX
TUBO FLESSIBILE
- EIKFLEX**
GIUNTO MECCANICO FLEX / RIGIDO 200 Pa
- EIKT69S**
T A 90°
- EIKPISS**
PIASTRA INTERMEDIA
- EIKCS**
COPPIA SUPPORTI
- EIKISPSS**
ISPEZIONE CON TAPPO
- EIKSCARSS**
TAPPO SCARICO CONDENSA

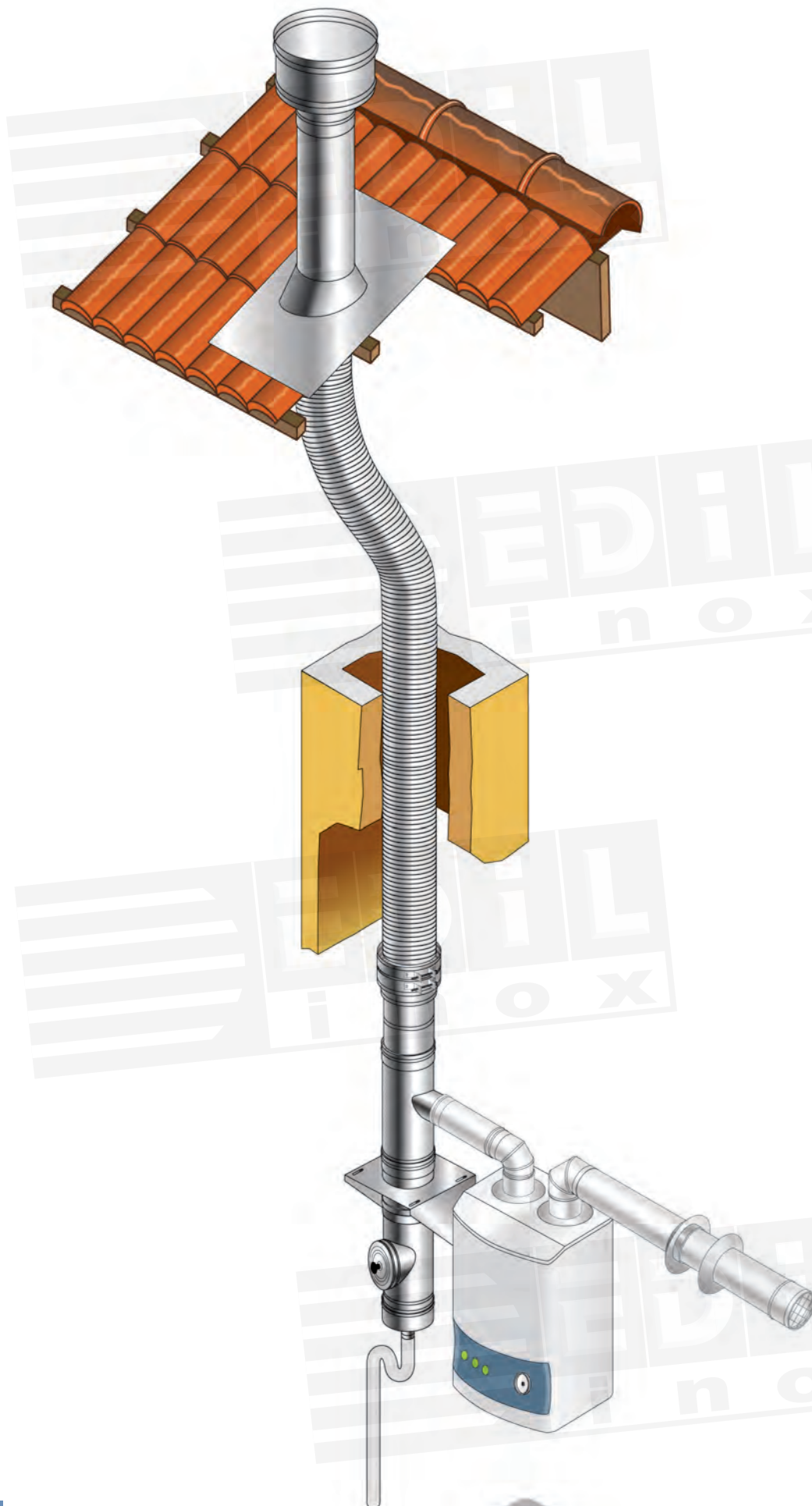


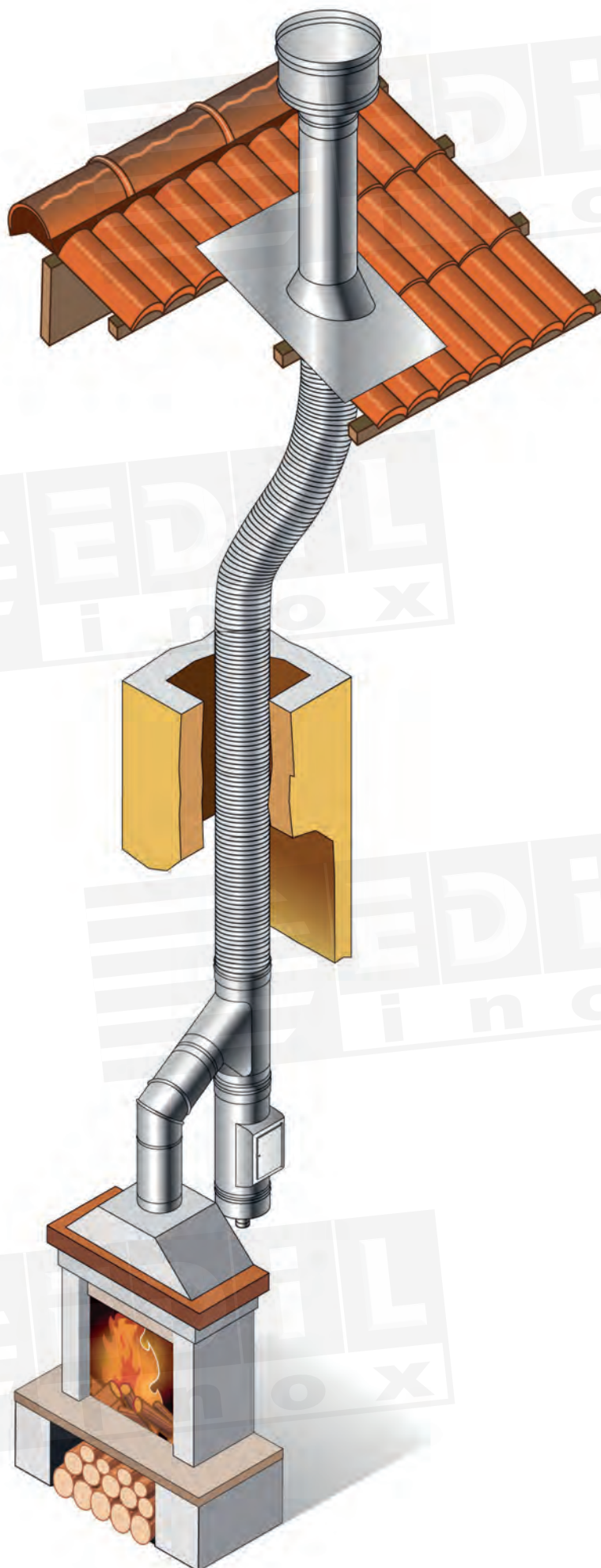
- EIKTAPSS**
TERMINALE ANTITEMPERIE
- EIKTCONO**
TERMINALE ANTITEMPERIE
- EIKPIFLEX**
PIASTRA DI TENUTA
- COLLARE DI BLOCCAGGIO**
- EIKCOLSS**
COLLARE A MURO
- EIKFAPS2S**
FASCETTA COPRIFALDALE
- EIKFPPSSAL**
FALDALE PIANO
- EIKFPPSSPI**
FALDALE REGOLABILE 30° - 45°
- EIKFPPSSAL**
FALDALE REGOLABILE 5° - 30°
- EIKGM**
GIUNTO FLEX - RIGIDO MASCHIO
- EIKMX**
GIUNTO FLEX - RIGIDO FEMMINA ANTICONDENSA
- EIKFX**
GIUNTO FLEX - FLEX ANTICONDENSA
- EIKFF**
GIUNTO FLEX - FLEX
- EIKFLEX2**
GIUNTO MECCANICO FLEX - FLEX ANTICONDENSA 200 Pa
- EIKFLEX3**
GIUNTO MECCANICO FLEX - RIGIDO FEMMINA 200 Pa
- EIKT64S**
T A 45°
- EIKT69SU**
T RIDOTTO Ø 80
- EIKRAI**
AUMENTO
- EIKRCI**
RIDUZIONE
- EIKFFA**
MANICOTTO F - F
- EIKMMA**
MANICOTTO M - M
- EIKERC**
ELEMENTO RACCOLTA CENERE
- EIKISN**
ISPEZIONE ADERENTE
- EIKPF**
ELEMENTO PRELIEVO FUMI
- EIKPPCS**
PIASTRA PARTENZA CON SCARICO LATERALE
- EIKTC**
TAPPO CIECO

FIGURA 25
Schema di montaggio di un camino singolo EdilFLEX



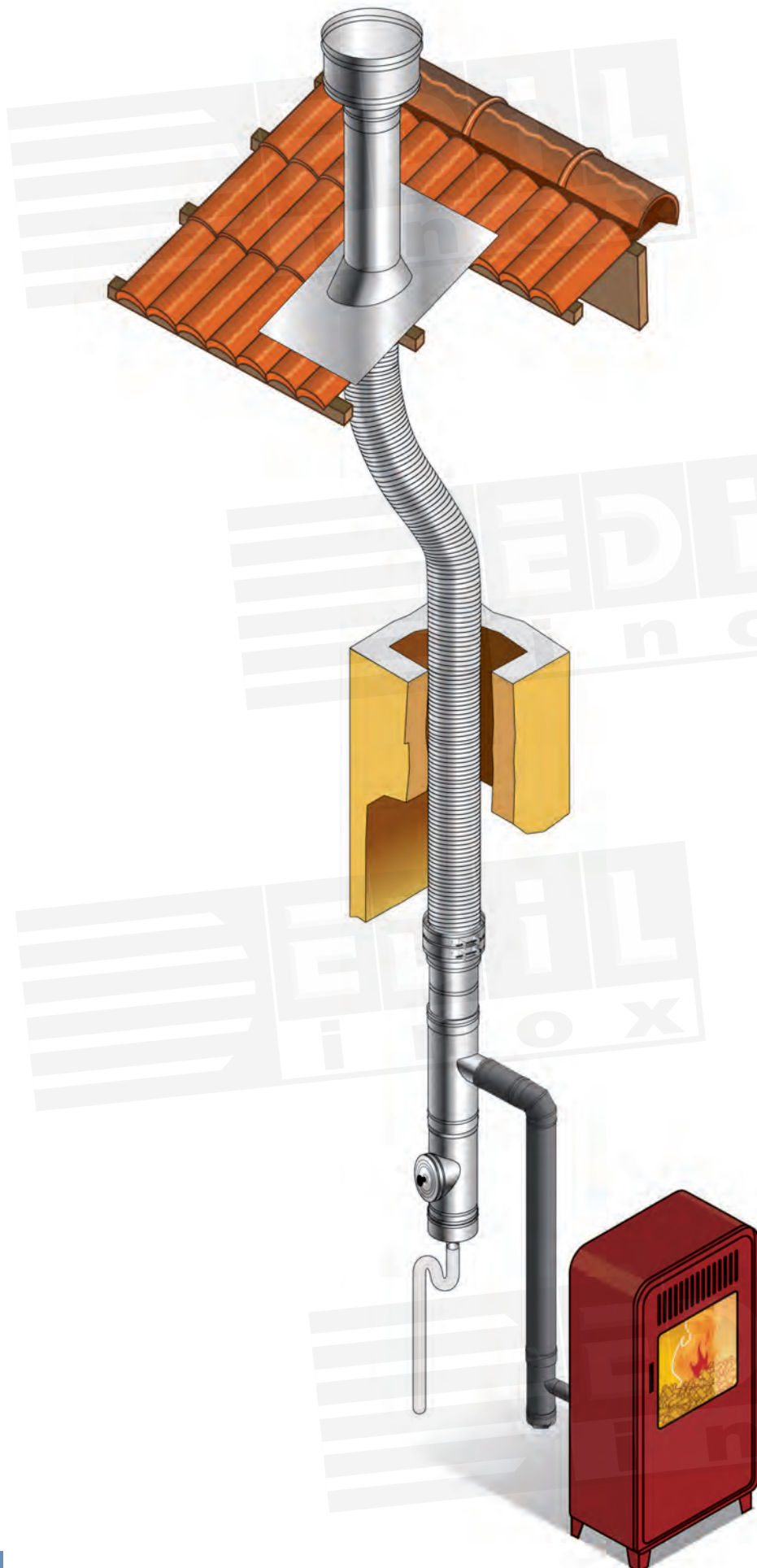
GLI SPECIALISTI DELLE CANNI FUMARIE

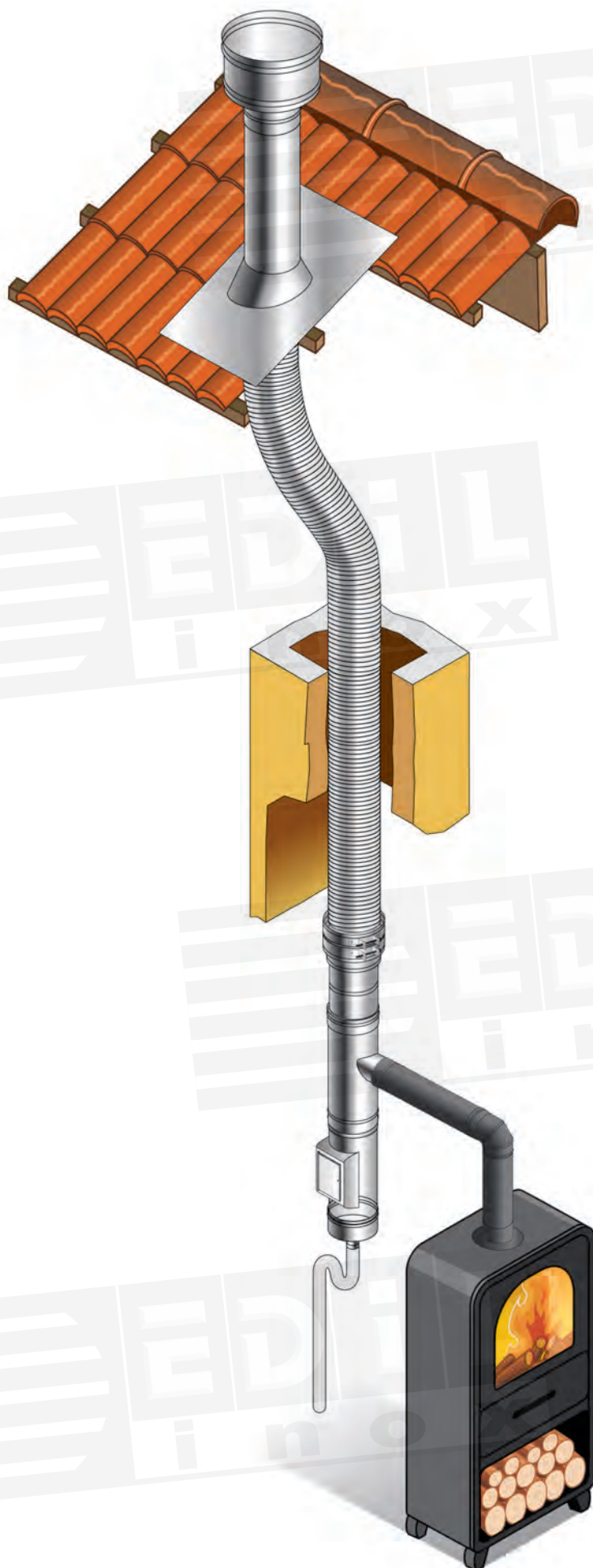




GLI SPECIALISTI DELLE CANNI FUMARIE

GLI SPECIALISTI DELLE CANNI FUMARIE





GLI SPECIALISTI DELLE CANNI FUMARIE

EdilISO FLEX FLESSIBILE COIBENTATO

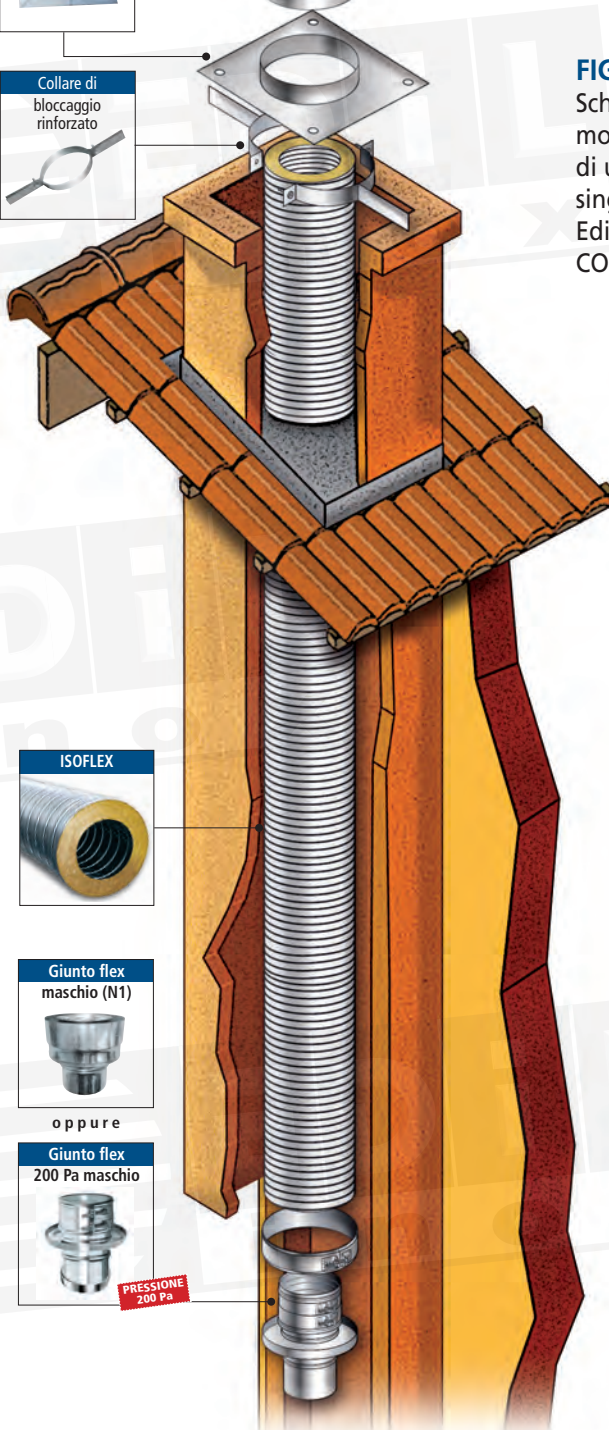
- ✓ Standard
- ✓ Pressione
- ✓ Condensazione



oppure



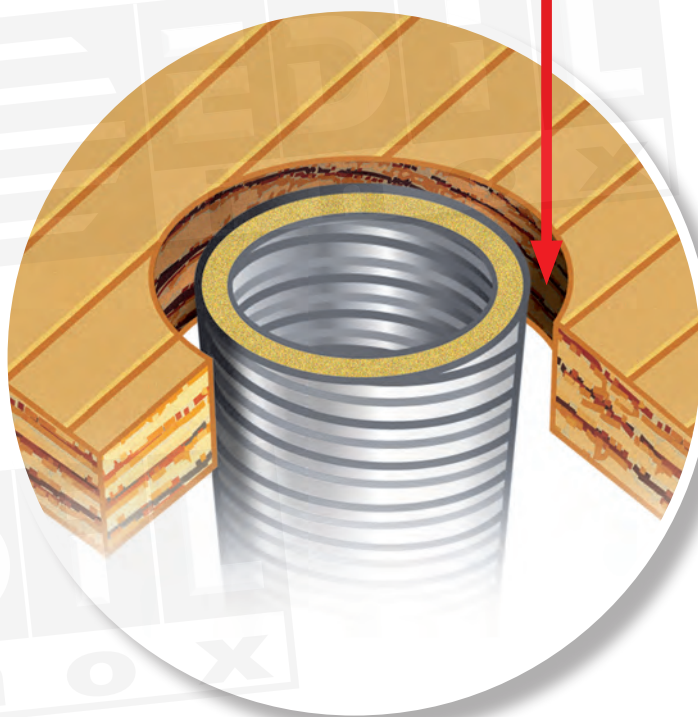
FIGURA 26
Schema di montaggio di un camino singolo EdilISO FLEX COIBENTATO



DISTANZA DA MATERIALE COMBUSTIBILE

Distanza 90 mm
con aria ventilata
spessore lana di roccia
25 mm

90 mm



7.6.6. DICHIARAZIONE DI PRESTAZIONE (DOP) SISTEMA FLESSIBILE

CPR: DOPCPR03

- 1) Codice identificativo del prodotto tipo: **Sistema fumario metallico**

Identificazione Prodotto da costruzione: **EDILFLEX, EXPOFLEX (FLEXY), FLEXECO, CORR FLEX, EXTRA FLEX, EDILISOFLEX**

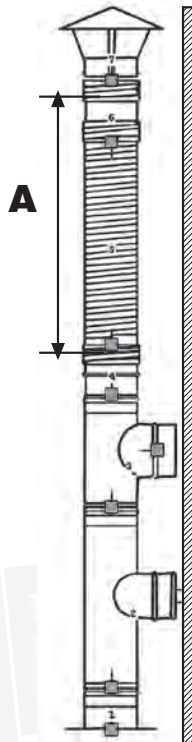
(designazione 1)	EN 1856-2	T200 P1 W V2	L50010/12	O	per	DN 50÷160	serie	EDILFLEX
(designazione 2)	EN 1856-2	T600 N1 W V2	L50010/12	G	per	DN 50÷400	serie	EDILFLEX / EDILISOFLEX
(designazione 3)	EN 1856-2	T600 N1 W V2	L70010/12	G	per	DN 50÷400	serie	EXTRA FLEX
(designazione 4)	EN 1856-2	T200 P1 W V2	L70010/12	O	per	DN 50÷160	serie	EXTRA FLEX
(designazione 5)	EN 1856-2	T600 N1 W Vm	L20010/12	O	per	DN 60÷400	serie	FLEXECO
(designazione 6)	EN 1856-2	T120 P1 W V2	L50012	O	per	DN 50÷80	serie	EXPOFLEX (FLEXY)
(designazione 7)	EN 1856-2	T200 P1 D V2	L50010/12	O	per	DN 50÷160	serie	CORR FLEX
(designazione 8)	EN 1856-2	T600 N1 D V2	L50010/12	G	per	DN 50÷400	serie	CORR FLEX

- 2) Uso previsto del prodotto, in conformità alle norme applicabili: Sistema fumario per convogliare i fumi dall'apparecchio all'esterno
- 3) Nome e indirizzo del fabbricante: **Edil InOX S.r.l.**, Via M. Buonarroti 1, Cesano Boscone
- 4) Nome e indirizzo del rappresentante autorizzato: Non applicabile
- 5) Sistema di valutazione e verifica della costanza della prestazione del prodotto: Sistema 2+
- 6) Norma EN 1856-2. L'organismo notificato KIWA CERMET ITALIA S.p.a., con numero di identificazione 0476, ha condotto sotto il sistema 2+ l'ispezione iniziale dello stabilimento di produzione e del controllo della produzione in fabbrica e svolge l'attività di sorveglianza continua per la valutazione e verifica del controllo della produzione in fabbrica



7) Prestazione dichiarata:

GLI SPECIALISTI DELLE CANNI FUMARIE

CARATTERISTICHE ESSENZIALI	PRESTAZIONI	NORMA TECNICA ARMONIZZATA																																																																																													
Resistenza alla compressione, trazione e torsione 	A: massima altezza raggiungibile in metri. <table border="1"> <thead> <tr> <th>Diametro (mm)</th> <th>Sp 0,10 mm</th> <th>Sp 0,12 mm</th> </tr> </thead> <tbody> <tr><td>50</td><td>110</td><td>97</td></tr> <tr><td>60</td><td>110</td><td>97</td></tr> <tr><td>80</td><td>110</td><td>97</td></tr> <tr><td>100</td><td>94</td><td>84</td></tr> <tr><td>110</td><td>88</td><td>79</td></tr> <tr><td>120</td><td>84</td><td>75</td></tr> <tr><td>130</td><td>79</td><td>71</td></tr> <tr><td>140</td><td>76</td><td>68</td></tr> <tr><td>150</td><td>73</td><td>66</td></tr> <tr><td>160</td><td>70</td><td>63</td></tr> <tr><td>180</td><td>66</td><td>60</td></tr> <tr><td>200</td><td>62</td><td>57</td></tr> <tr><td>220</td><td>59</td><td>54</td></tr> <tr><td>250</td><td>56</td><td>51</td></tr> <tr><td>280</td><td>53</td><td>49</td></tr> <tr><td>300</td><td>51</td><td>48</td></tr> <tr><td>350</td><td>48</td><td>45</td></tr> <tr><td>400</td><td>46</td><td>43</td></tr> </tbody> </table> * Massima forza di torsione applicabile. <table border="1"> <thead> <tr> <th>Diametro (mm)</th> <th>forza di torsione [kg.m]</th> </tr> </thead> <tbody> <tr><td>50</td><td>1,7</td></tr> <tr><td>60</td><td>1,8</td></tr> <tr><td>80</td><td>2,0</td></tr> <tr><td>100</td><td>2,5</td></tr> <tr><td>120</td><td>3,1</td></tr> <tr><td>130</td><td>3,3</td></tr> <tr><td>140</td><td>3,6</td></tr> <tr><td>150</td><td>3,8</td></tr> <tr><td>160</td><td>4,1</td></tr> <tr><td>180</td><td>4,6</td></tr> <tr><td>200</td><td>5,1</td></tr> <tr><td>220</td><td>5,6</td></tr> <tr><td>250</td><td>6,4</td></tr> <tr><td>280</td><td>7,1</td></tr> <tr><td>300</td><td>7,6</td></tr> <tr><td>350</td><td>8,9</td></tr> <tr><td>400</td><td>10,2</td></tr> </tbody> </table>	Diametro (mm)	Sp 0,10 mm	Sp 0,12 mm	50	110	97	60	110	97	80	110	97	100	94	84	110	88	79	120	84	75	130	79	71	140	76	68	150	73	66	160	70	63	180	66	60	200	62	57	220	59	54	250	56	51	280	53	49	300	51	48	350	48	45	400	46	43	Diametro (mm)	forza di torsione [kg.m]	50	1,7	60	1,8	80	2,0	100	2,5	120	3,1	130	3,3	140	3,6	150	3,8	160	4,1	180	4,6	200	5,1	220	5,6	250	6,4	280	7,1	300	7,6	350	8,9	400	10,2	EN 1856-2:2009
Diametro (mm)	Sp 0,10 mm	Sp 0,12 mm																																																																																													
50	110	97																																																																																													
60	110	97																																																																																													
80	110	97																																																																																													
100	94	84																																																																																													
110	88	79																																																																																													
120	84	75																																																																																													
130	79	71																																																																																													
140	76	68																																																																																													
150	73	66																																																																																													
160	70	63																																																																																													
180	66	60																																																																																													
200	62	57																																																																																													
220	59	54																																																																																													
250	56	51																																																																																													
280	53	49																																																																																													
300	51	48																																																																																													
350	48	45																																																																																													
400	46	43																																																																																													
Diametro (mm)	forza di torsione [kg.m]																																																																																														
50	1,7																																																																																														
60	1,8																																																																																														
80	2,0																																																																																														
100	2,5																																																																																														
120	3,1																																																																																														
130	3,3																																																																																														
140	3,6																																																																																														
150	3,8																																																																																														
160	4,1																																																																																														
180	4,6																																																																																														
200	5,1																																																																																														
220	5,6																																																																																														
250	6,4																																																																																														
280	7,1																																																																																														
300	7,6																																																																																														
350	8,9																																																																																														
400	10,2																																																																																														
Flessibilità	Inclinazione massima 45°	EN 1856-2:2009																																																																																													
Forza di trazione/Schiacciamento	Passa																																																																																														
Resistenza al fuoco e shock termico	(Designazione 2, 3, 5, 8) : GEN 1856-2:2009 (Designazione 1, 4, 5, 6, 7) : O (Designazione 2, 3, 5, 8) : T600																																																																																														
Classe di temperatura	(Designazione 1, 4, 7) : T200 (Designazione 6) : T120	EN 1856-2:2009																																																																																													
Tenuta ai fumi	(Designazione 1, 4) : P1 (Designazione 2, 3, 5) : N1	EN 1856-2:2009																																																																																													
Coefficiente di rugosità	1 mm (secondo EN 13384-1)	EN 1856-2:2009																																																																																													
Coefficiente di resistenza al flusso dei componenti	Secondo EN 13384-1	EN 1856-2:2009																																																																																													
Resistenza termica	0,0 m ² C / W - per Edilisoflex 0,40 m ² C / W	EN 1856-2:2009																																																																																													
Componenti soggetti a vento	Passa	EN 1856-2:2009																																																																																													
Durabilità al vapore e ai condensati	Passa	EN 1856-2:2009																																																																																													
Resistenza alla corrosione	Classe V2 Classe Vm per designazione 5	EN 1856-2:2009																																																																																													
Durabilità al gelo e disgelo	Passa	EN 1856-2:2009																																																																																													

La prestazione del prodotto di cui al punto 1 è conforme alla prestazione dichiarata di cui al punto 7. Si rilascia la presente dichiarazione sotto la responsabilità esclusiva del fabbricante di cui al punto 3.

Luogo e data

Cesano Boscone li 01/04/2016

Nome e funzione



8

SCARICO DELLE CONDENSE ED ELEMENTI DI ISPEZIONE / RACCOLTA INCOMBUSTI

Tutti i sistemi per l'evacuazione dei fumi da combustione devono essere collegati allo smaltimento dei reflui comuni (acque chiare).

Per tutti i sistemi che lavorano in umido (W) con guarnizione, si raccomanda di collegare il tappo scarico condensa alla base del sistema o, in funzione degli spazi, la piastra di partenza ai relativi sifoni per lo scarico delle condense che andranno collegati ai pozzi di scarico dei reflui domestici (acque chiare) mediante una tubazione idonea.

Per poter effettuare le opportune ispezioni o pulizie, al di sotto del primo T di raccordo vanno posizionate le adeguate ispezioni con guarnizioni per i sistemi che lavorano in cicli di umido (W) con guarnizione o gli elementi di raccolta incombusti per i sistemi che lavorano a cicli secchi (D) senza guarnizione.

9

GUARNIZIONI DI TENUTA

La guarnizione di tenuta è prodotta in silicone ed è certificata secondo la UNI EN 14241-1:2013 con una classe di temperatura T200.

La guarnizione va utilizzata solo in presenza di fumi umidi (W), in funzione dell'installazione da eseguire.

10

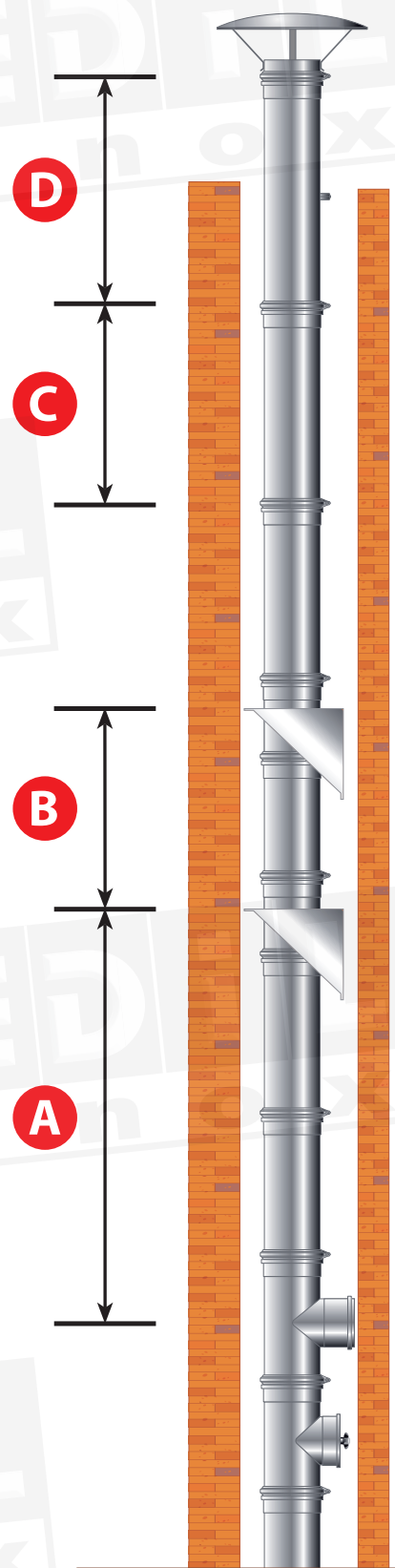
UTILIZZO DI SCHERMI PROTETTIVI

Per evitare il contatto accidentale con persone, animali o cose vanno previsti gli opportuni schermi protettivi.

11 CARICHI STATICI

11.1. MONOPARETE EdilTECH04 - EdilTECH30404 (DN 60 - 200) EdilTECH05 - EdilTECH30405 (DN 50; DN 220 - 550)

DIAMETRO mm	METRI				PESO
	A	B	C	D	Tubo 1 m
50	n.d.	96	4	1.5	0,625
60	n.d.	80	4	1.5	0,75
80	164	79	4	1.5	0,80
100	140	68	4	1.5	1,00
110	127	61	4	1.5	1,11
120	116	56	4	1.5	1,21
125	110	54	4	1.5	1,25
130	107	52	4	1.5	1,31
140	100	48	4	1.5	1,41
150	93	36	4	1.5	1,51
160	97	33	4	1.5	1,61
180	86	30	4	1.5	1,81
200	77	27	4	1.5	2,01
220	70	24	4	1.5	2,75
230	63	20	4	1.5	2,87
250	62	21	4	1.5	3,12
300	60	15	3	1.5	3,75
350	46	31	1	1	4,40
400	41	27	1	1	5,00
450	36	24	1	1	5,63
500	33	21	1	1	6,25



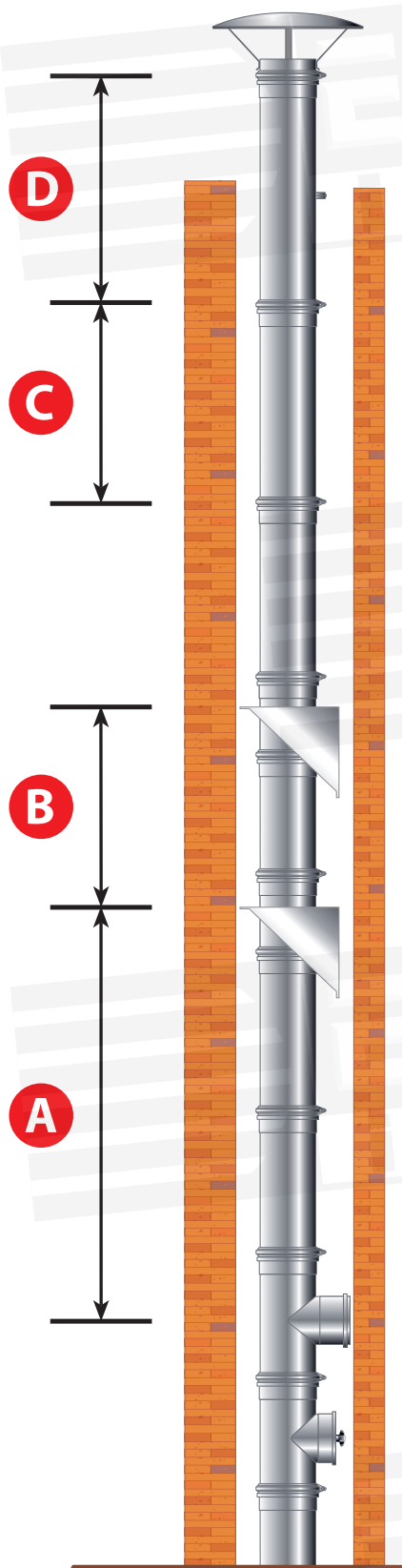
GLI SPECIALISTI DELLE CANNI FUMARIE

Per eventuali richieste di spessori diversi da quelli indicati nella tabella accanto, contattare l'ufficio tecnico.

- A** massima altezza raggiungibile utilizzando l'elemento a T 90° con piastra di partenza
- B** massima altezza supportata dalla piastra intermedia con coppia supporti
- C** massima distanza tra due fascette murali
- D** massima altezza raggiungibile al di sopra dell'ultima fascetta murale

11.2. MONOPARETE EdilTECH06 - EdilTECH30406

GLI SPECIALISTI DELLE CANNI FUMARIE



DIAMETRO mm	METRI				PESO
	A	B	C	D	Tubo 1 m
80	136	66	4	1.5	1,20
100	116	56	4	1.5	1,41
110	106	51	4	1.5	1,65
120	97	47	4	1.5	1,80
130	89	43	4	1.5	1,95
140	83	40	4	1.5	2,10
150	77	38	4	1.5	2,25
160	72	35	4	1.5	2,40
180	72	31	4	1.5	2,70
200	64	28	4	1.5	3,00
220	59	26	4	1.5	3,30
230	52	23	4	1.5	3,45
250	51	22	4	1.5	3,75
300	50	19	4	1.5	4,50
350	39	26	1	1	5,25
400	34	22	1	1	6,00
450	30	20	1	1	6,75
500	27	18	1	1	7,50
550	16	16	1	1	8,25
600	15	15	1	1	9,00
650	14	14	1	1	9,75
700	13	13	1	1	10,50
750	12	12	1	1	11,25
800	11	11	1	1	12,00

Per eventuali richieste di spessori diversi da quelli indicati nella tabella accanto, contattare l'ufficio tecnico.

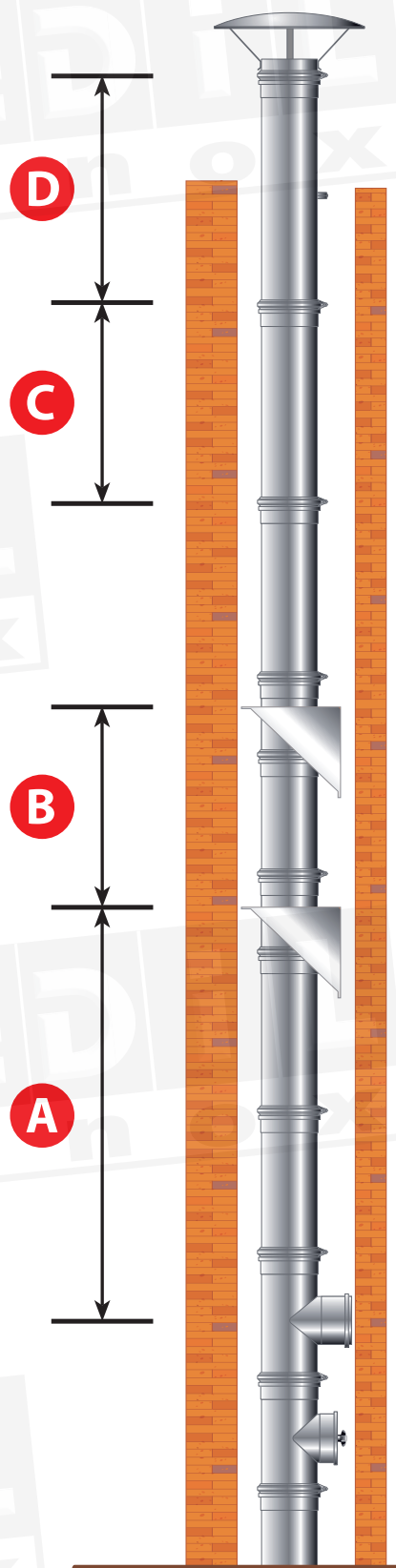
- A** massima altezza raggiungibile utilizzando l'elemento a T 90° con piastra di partenza
- B** massima altezza supportata dalla piastra intermedia con coppia supporti
- C** massima distanza tra due fascette murali
- D** massima altezza raggiungibile al di sopra dell'ultima fascetta murale

CARICHI STATICI

11.3. MONOPARETE SW08 - EdilTECH30408

DIAMETRO mm	METRI				PESO
	A	B	C	D	Tubo 1 m
80	102	50	4	1.5	1,60
100	87	42	4	1.5	2,00
110	79	38	4	1.5	2,20
120	72	35	4	1.5	2,40
130	67	32	4	1.5	2,60
140	62	30	4	1.5	2,80
150	58	22	4	1.5	3,00
160	54	21	4	1.5	3,20
180	54	19	4	1.5	3,60
200	48	17	4	1.5	4,00
220	44	15	4	1.5	4,40
230	42	14	4	1.5	4,60
250	39	13	4	1.5	5,00
300	37	9	3	1.5	6,00
350	29	19	1	1	7,00
400	25	17	1	1	8,00
450	23	15	1	1	9,00
500	20	13	1	1	10,00
550	12	12	1	1	11,00
600	11	11	1	1	12,00
650	10	10	1	1	13,00
700	10	10	1	1	14,00
750	9	9	1	1	15,00
800	8	8	1	1	16,00

Per eventuali richieste di spessori diversi da quelli indicati nella tabella accanto, contattare l'ufficio tecnico.



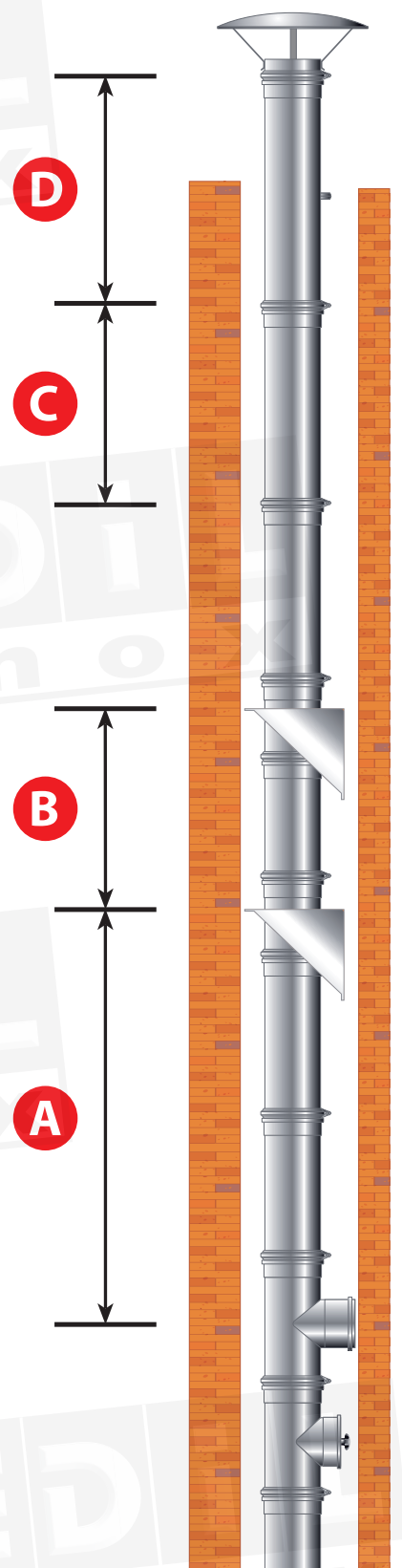
GLI SPECIALISTI DELLE CANNI FUMARIE

- A** massima altezza raggiungibile utilizzando l'elemento a T 90° con piastra di partenza
- B** massima altezza supportata dalla piastra intermedia con coppia supporti
- C** massima distanza tra due fascette murali
- D** massima altezza raggiungibile al di sopra dell'ultima fascetta murale

11.4. MONOPARETE SW10 - EdilTECH30410

GLI SPECIALISTI DELLE CANNI FUMARIE

DIAMETRO mm	METRI				PESO
	A	B	C	D	Tubo 1 m
80	82	40	4	1.5	2,00
100	70	34	4	1.5	2,50
110	63	31	4	1.5	2,75
120	58	28	4	1.5	3,00
130	53	26	4	1.5	3,25
140	50	24	4	1.5	3,50
150	46	23	4	1.5	3,75
160	43	21	4	1.5	4,00
180	39	19	4	1.5	4,50
200	35	17	4	1.5	5,00
220	32	15	4	1.5	5,50
230	31	14	4	1.5	5,75
250	28	13	4	1.5	6,25
300	23	11	3	1	7,50
350	23	15	1	1	8,75
400	20	13	1	1	10,00
450	18	12	1	1	11,25
500	16	11	1	1	12,50
550	10	10	1	1	13,75
600	9	9	1	1	15,00
650	8	8	1	1	16,25
700	8	8	1	1	17,50
750	7	7	1	1	18,75
800	6	6	1	1	20,00

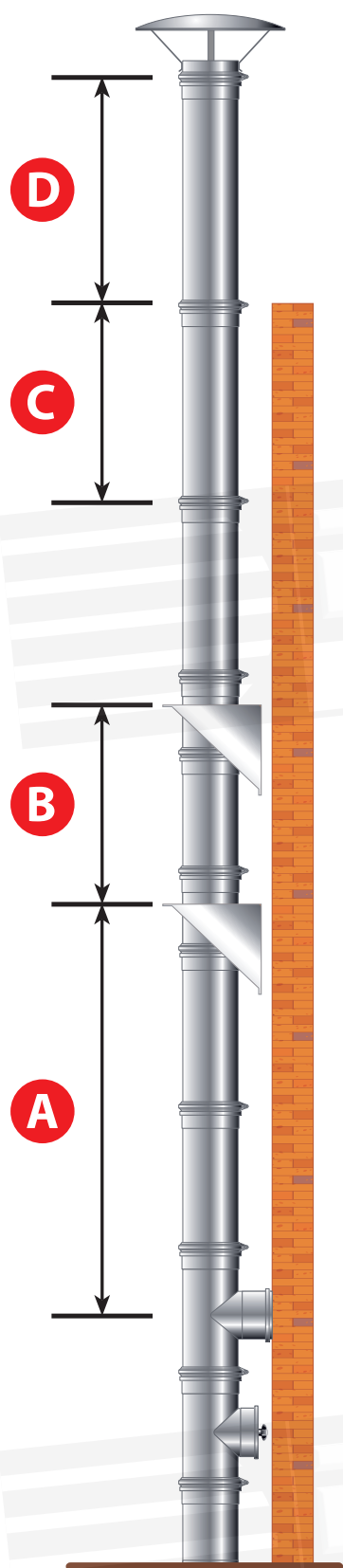


Per eventuali richieste di spessori diversi da quelli indicati nella tabella accanto, contattare l'ufficio tecnico.

- A** massima altezza raggiungibile utilizzando l'elemento a T 90° con piastra di partenza
- B** massima altezza supportata dalla piastra intermedia con coppia supporti
- C** massima distanza tra due fascette murali
- D** massima altezza raggiungibile al di sopra dell'ultima fascetta murale

CARICHI STATICI

11.5. DOPPIA PARETE EdilISO10 - EdilISO10 BLACK



DIAMETRO mm	METRI				PESO
	A	B	C	D	Tubo 1 m
80	77	37	4	1.5	1,80
100	63	31	4	1.5	2,30

- A** massima altezza raggiungibile utilizzando l'elemento a T 90° con piastra di partenza
- B** massima altezza supportata dalla piastra intermedia con coppia supporti
- C** massima distanza tra due fascette murali
- D** massima altezza raggiungibile al di sopra dell'ultima fascetta murale

GLI SPECIALISTI DELLE CANNI FUMARIE

11.6. DOPPIA PARETE EdilISO25 - EdilISO25304

GLI SPECIALISTI DELLE CANNI FUMARIE

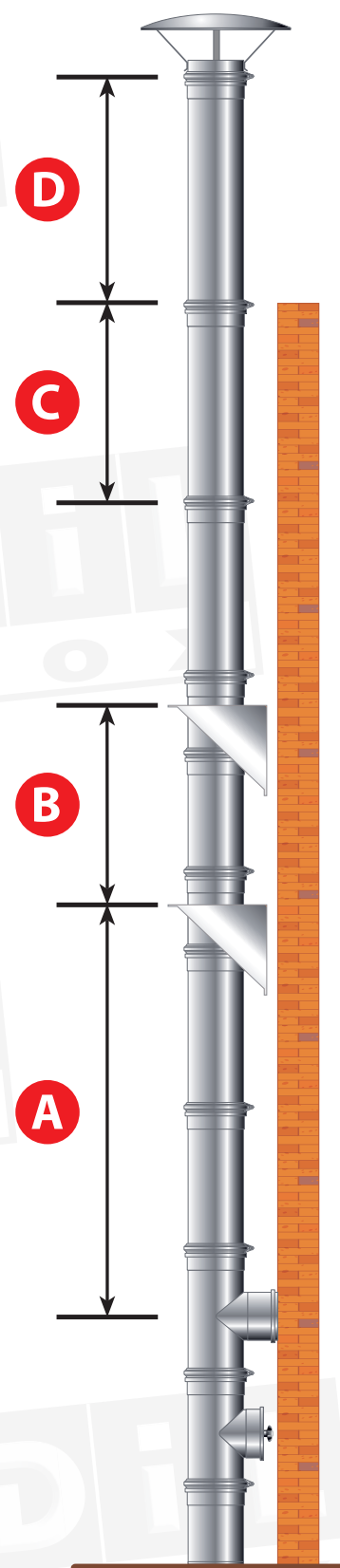
DIAMETRO mm	METRI				PESO
	A	B	C	D	Tubo 1 m
80	108	40	4	2	2,90
100	92	35	4	2	3,40
130	73	18	4	2	4,10
150	66	15	4	2	4,70
180	68	14	4	2	5,40
200	62	13	4	2	5,90
250	39	11	4	2	7,20
300	33	9	3	2	8,50
350	23	8	1	1*	9,80
400	20	7	1	1*	11,10
450	18	6	1	1*	12,30
500	17	5	1	1*	13,60
550	27	14	1	1	14,90
600	26	13	1	1	16,20
650	25	12	1	1	17,50
700	23	11	1	1	18,80
750	20	10	1	1	20,00
800	20	8	1	1	21,30

Le quote sopra sono valide solo per il prodotto standard. Vedi tabella seguente.

* Utilizzare fascetta per cavi tiranti

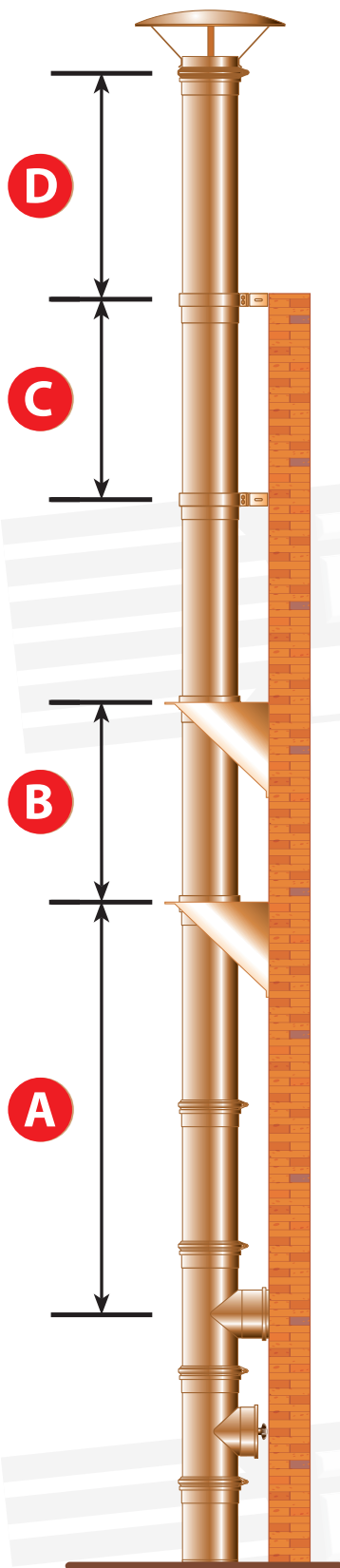
DIAMETRO mm	SPESSORE PARETE INTERNA	SPESSORE PARETE ESTERNA
80	4/10	4/10
100	4/10	4/10
130	4/10	4/10
150	4/10	4/10
180	4/10	4/10
200	4/10	4/10
250	5/10	5/10
300	5/10	5/10
350	5/10	5/10
400	5/10	5/10
450	5/10	5/10
500	5/10	5/10
550	6/10	6/10
600	6/10	6/10
650	6/10	6/10
700	6/10	6/10
750	6/10	6/10
800	6/10	6/10

Per eventuali richieste di spessori diversi da quelli indicati nella tabella accanto, contattare l'ufficio tecnico.



- A** massima altezza raggiungibile utilizzando l'elemento a T 90° con piastra di partenza
- B** massima altezza supportata dalla piastra intermedia con coppia supporti
- C** massima distanza tra due fascette murali
- D** massima altezza raggiungibile al di sopra dell'ultima fascetta murale

11.7. DOPPIA PARETE EdiliSO25 rame - EdiliSO25304 rame



DIAMETRO mm	METRI				PESO
	A	B	C	D	Tubo 1 m
80	108	40	4	2	4,59
100	92	35	4	2	5,48
130	73	18	4	2	6,81
150	66	15	4	2	7,70
180	68	14	4	2	9,03
200	62	13	4	2	9,91
250	39	11	4	2	12,13
300	33	9	3	2	14,35
350	23	8	1	1*	16,57
400	20	7	1	1*	18,78
450	18	6	1	1*	21,00
500	17	5	1	1*	23,22
550	27	14	1	1	25,44
600	26	13	1	1	27,66
650	25	12	1	1	28,20
700	23	11	1	1	30,80
750	20	10	1	1	32,00
800	20	8	1	1	34,00

Le quote sopra sono valide solo per il prodotto standard. Vedi tabella seguente.

* Utilizzare fascetta per cavi tiranti

DIAMETRO mm	SPESSORE PARETE INTERNA	SPESSORE PARETE ESTERNA
80	4/10	4/10
100	4/10	4/10
130	4/10	4/10
150	4/10	4/10
180	4/10	4/10
200	4/10	4/10
250	5/10	5/10
300	5/10	5/10
350	5/10	5/10
400	5/10	5/10
450	5/10	5/10
500	5/10	5/10
550	6/10	6/10
600	6/10	6/10
650	6/10	6/10
700	6/10	6/10
750	6/10	6/10
800	6/10	6/10

Per eventuali richieste di spessori diversi da quelli indicati nella tabella accanto, contattare l'ufficio tecnico.

- A** massima altezza raggiungibile utilizzando l'elemento a T 90° con piastra di partenza
- B** massima altezza supportata dalla piastra intermedia con coppia supporti
- C** massima distanza tra due fascette murali
- D** massima altezza raggiungibile al di sopra dell'ultima fascetta murale

11.8. DOPPIA PARETE EdilISO50 - EdilISO50304

GLI SPECIALISTI DELLE CANNI FUMARIE

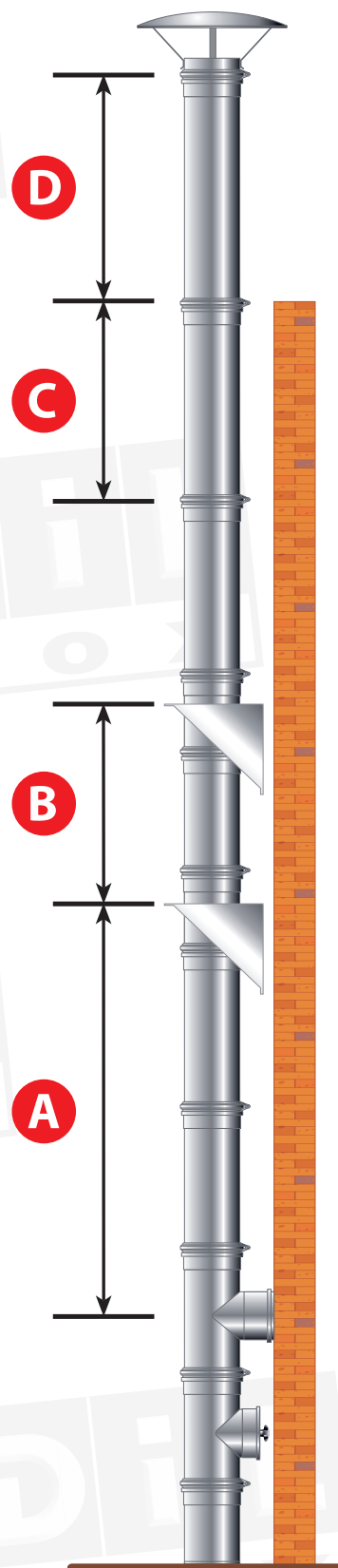
DIAMETRO mm	METRI				PESO
	A	B	C	D	Tubo 1 m
80	72	26	4	2	6,41
100	63	24	4	2	7,38
130	52	18	4	2	8,84
150	47	11	4	2	9,81
180	42	9	4	2	11,27
200	39	9	4	2	12,25
250	30	8	4	2	14,68
300	25	6	3	2	17,11
350	23	8	1	1*	19,55
400	20	7	1	1*	21,98
450	18	6	1	1*	24,41
500	17	5	1	1*	26,84
550	22	8	1	1*	29,28
600	20	8	1	1*	31,71
650	20	7	1	1*	34,14
700	18	7	1	1*	36,57
750	17	6	1	1*	39,01
800	15	6	1	1*	41,44

Le quote sopra sono valide solo per il prodotto standard. Vedi tabella seguente.

* Utilizzare fascetta per cavi tiranti

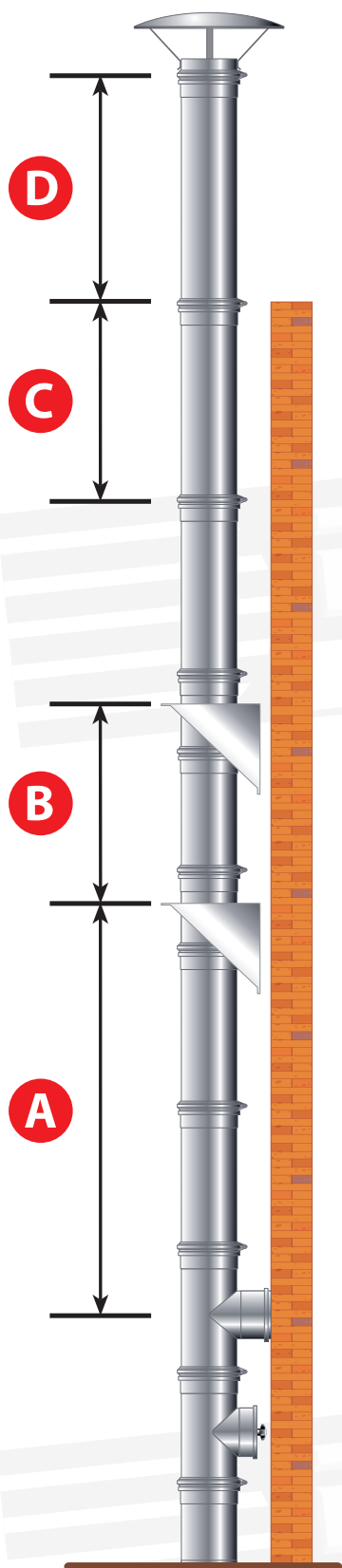
DIAMETRO mm	SPESSORE PARETE INTERNA	SPESSORE PARETE ESTERNA
80	4/10	4/10
100	4/10	4/10
130	4/10	4/10
150	4/10	4/10
180	4/10	4/10
200	4/10	4/10
250	5/10	5/10
300	5/10	5/10
350	5/10	5/10
400	5/10	5/10
450	5/10	5/10
500	5/10	5/10
550	6/10	6/10
600	6/10	6/10
650	6/10	6/10
700	6/10	6/10
750	6/10	6/10
800	6/10	6/10

Per eventuali richieste di spessori diversi da quelli indicati nella tabella accanto, contattare l'ufficio tecnico.



- A** massima altezza raggiungibile utilizzando l'elemento a T 90° con piastra di partenza
- B** massima altezza supportata dalla piastra intermedia con coppia supporti
- C** massima distanza tra due fascette murali
- D** massima altezza raggiungibile al di sopra dell'ultima fascetta murale

11.9. DOPPIA PARETE ARIA EdilAIR - EdilARABESCATO



DIAMETRO mm	METRI				PESO
	A	B	C	D	Tubo 1 m
80	77	37	4	1.5	1,80
100	63	31	4	1.5	2,21
130	49	24	4	1.5	2,82
160	41	20	4	1.5	3,62
180	36	14	4	1.5	3,82
200	34	12	4	1.5	4,76
230	32	11	4	1.5	6,00

- A** massima altezza raggiungibile utilizzando l'elemento a T 90° con piastra di partenza
- B** massima altezza supportata dalla piastra intermedia con coppia supporti
- C** massima distanza tra due fascette murali
- D** massima altezza raggiungibile al di sopra dell'ultima fascetta murale

GLI SPECIALISTI DELLE CANNI FUMARIE

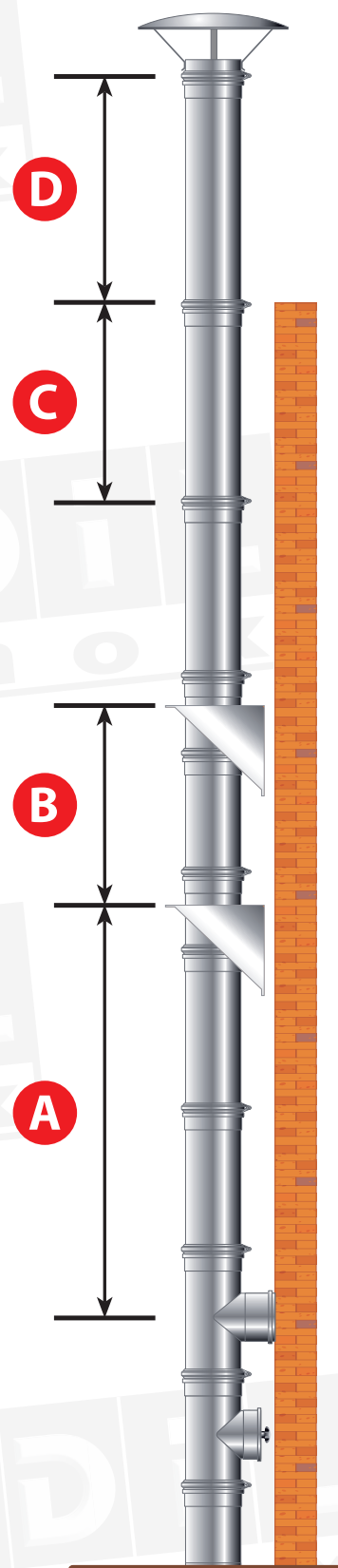
11.10. COASSIALE EdiVENT INOX INOX - INOX INOX BLACK

DIAMETRO mm	METRI			
	A	B	C	D
60 / 100	n.d.	45	4	2
80 / 125	80	38	4	2
100 / 150	65	32	4	2
130 / 200	45	22	4	2
150 / 200	47	11	4	2

Le quote sopra sono valide solo per il prodotto standard.
Vedi tabella seguente.

DIAMETRO mm	SPESSORE PARETE INTERNA	SPESSORE PARETE ESTERNA
80 / 125	4/10	4/10
100 / 150	4/10	4/10
130 / 200	4/10	4/10
150 / 200	4/10	4/10

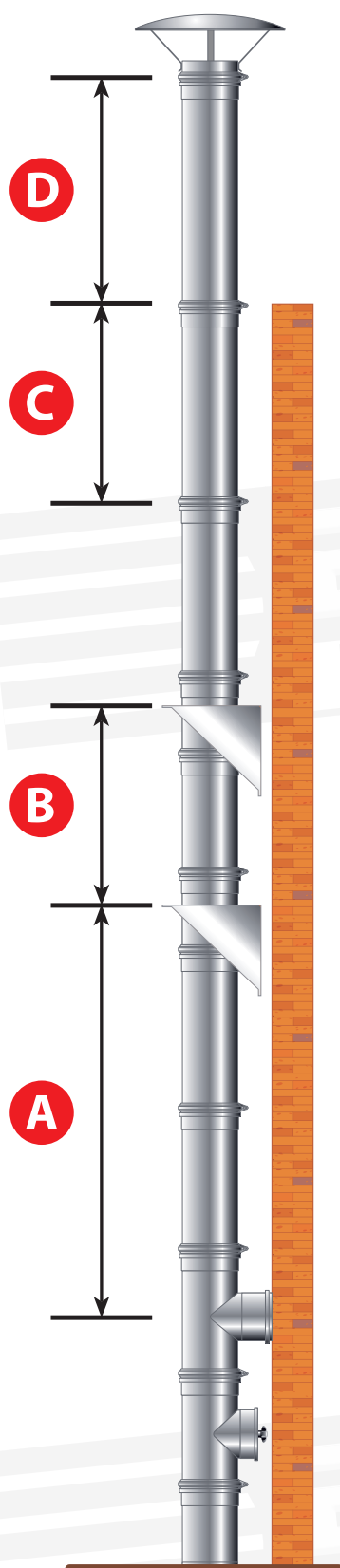
Per eventuali richieste di spessori diversi da quelli indicati nella tabella accanto, contattare l'ufficio tecnico.



- A** massima altezza raggiungibile utilizzando l'elemento a T 90° con piastra di partenza
- B** massima altezza supportata dalla piastra intermedia con coppia supporti
- C** massima distanza tra due fascette murali
- D** massima altezza raggiungibile al di sopra dell'ultima fascetta murale

11.11. COASSIALE EdilCLVp 3CEp

GLI SPECIALISTI DELLE CANNI FUMARIE



DIAMETRO mm	METRI			
	A	B	C	D
100 / 150	65	32	4	2
110 / 180	52	28	4	2
130 / 200	50	26	4	2
150 / 230	38	22	4	2
180 / 250	35	20	4	2
200 / 300	27	16	4	2
230 / 350	24	14	4	2
250 / 400	20	11	4	2

Le quote sopra sono valide solo per il prodotto standard.
Vedi tabella seguente.

DIAMETRO mm	SPESSORE PARETE INTERNA	SPESSORE PARETE ESTERNA
100 / 150	4/10	4/10
110 / 180	4/10	4/10
130 / 200	5/10	5/10
150 / 230	4/10	4/10
180 / 250	4/10	4/10
200 / 300	4/10	4/10
230 / 350	5/10	5/10
250 / 400	5/10	5/10

Per eventuali richieste di spessori diversi da quelli indicati nella tabella accanto, contattare l'ufficio tecnico.

- A** massima altezza raggiungibile utilizzando l'elemento a T 90° con piastra di partenza
- B** massima altezza supportata dalla piastra intermedia con coppia supporti
- C** massima distanza tra due fascette murali
- D** massima altezza raggiungibile al di sopra dell'ultima fascetta murale

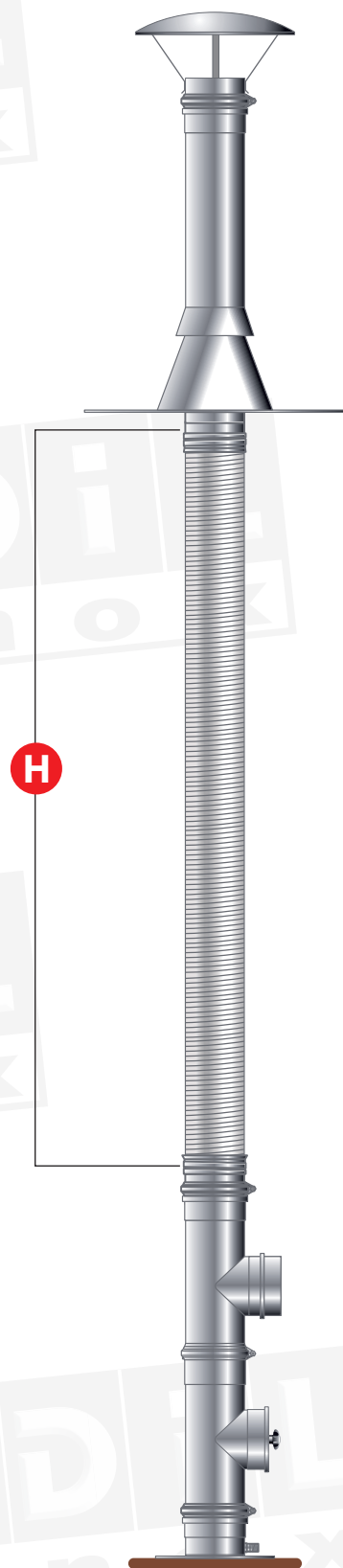
11.12. FLESSIBILE EdilFLEX - EXTRA FLEX - FLEXECO - CORR FLEX

GLI SPECIALISTI DELLE CANNI FUMARIE

DIAMETRO mm	Spessore 0,10 mm	Spessore 0,12 mm
80	60	60
100	60	60
110	60	60
120	50	50
130	50	50
140	35	35
150	30	30
160	30	30
180	30	30
200	25	25
220	25	25
250	20	20
280	15	15
300	15	15
350	10	10
400	6	6

MASSIMA FORZA DI TORSIONE APPLICABILE

DIAMETRO mm	Forza di torsione [kg.m]
80	60
100	60
110	60
120	50
130	50
140	35
150	30
160	30
180	30
200	25
220	25
250	20
280	15
300	15
350	10
400	6



H massima altezza raggiungibile in metri

11.13. FLESSIBILE COIBENTATO EdiliSOFLEX

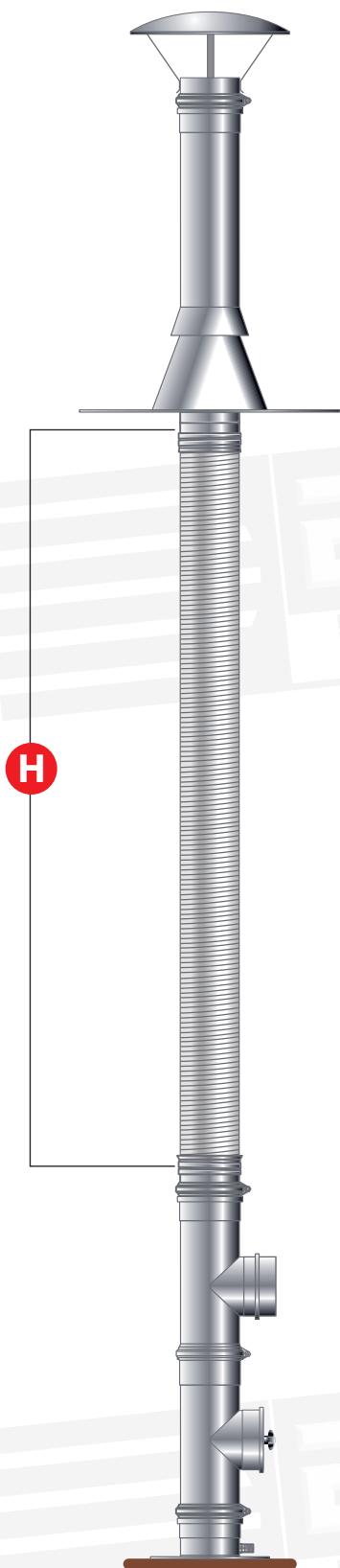
GLI SPECIALISTI DELLE CANNI FUMARIE

FORZA DI COMPRESIONE

DIAMETRO mm	Spessore 0,10 mm	Spessore 0,12 mm
80	10	10
100	10	10
130	9	9
150	8	8
180	8	8

MASSIMA FORZA DI TORSIONE APPLICABILE

DIAMETRO mm	TRAZIONE [m]
80	30
100	30
130	25
150	25
180	25



H massima altezza raggiungibile in metri

12 DA EVITARE IN FASE DI MONTAGGIO

In fase di montaggio **deve essere evitato** quanto indicato di seguito.

1. Montare gli elementi in senso contrario al verso dei fumi indicato sull'etichetta apposta sul prodotto. Si tenga conto che la femmina va montata sempre verso l'alto e corredata da opportuna guarnizione, se necessario.
2. Intervenire in maniera meccanica sulle dimensioni degli elementi, tagliando o modificando la sezione. Questi interventi andrebbero a danneggiare la tenuta delle pressioni, delle condense e degli eventuali innesti facendo altresì decadere qualsiasi garanzia e certificazione EDILINOX.
3. Pulire o lucidare gli elementi con composti chimici aggressivi che comprometterebbero l'integrità strutturale del sistema con possibile corrosione delle pareti.
4. Lubrificare gli accoppiamenti con prodotti non idonei all'uso e sconsigliati da EDILINOX.
5. Fissare l'innesto tra gli elementi con nastro adesivo alluminato. Ciò non garantirebbe la corretta tenuta in pressione e in depressione e la tenuta alle temperature.
6. Assicurare l'innesto tra gli elementi con rivetti non conformi: vanno utilizzate solo le fascette di bloccaggio vendute separatamente per ciascun sistema.
7. Riempire gli spazi vuoti tra cavedio e sistema fumario con ogni tipo di prodotto al fine di centrare il sistema fumario. Si consiglia l'uso solo delle apposite fascette di centraggio nei vari sistemi e diametri. Si ricorda inoltre che il prodotto deve essere in grado di dilatarsi ed allungarsi liberamente.
8. Montare i canali da fumo in contropendenza per evitare il ristagno delle condense.
9. Cementificare direttamente il sistema fumario (si veda a tal proposito la Normativa UNI 10845 e UNI 7129).

13 ISOLAMENTO PER PRODOTTI MONOPARETE

Per l'isolamento dei prodotti monoparete con una temperatura di esercizio massima pari a T200 (con generatori a combustibile gassoso, liquido, pellet, gasolio), si consiglia l'uso delle coppelle in lana di roccia rivestite con una lamina di alluminio ad alta densità. Con temperature T600 (generatori a combustibile solido) si consiglia l'uso del materassino in fibrocaramica 96 kg/m³.

Per gli sbocchi dei sistemi camino a tetto e a vista è richiesta la coibentazione.

14 DISTANZA DAI MATERIALI COMBUSTIBILI

Osservare sempre la distanza dai materiali combustibili riportata nella designazione di prodotto espressa in millimetri.

Ad esempio: **T200 - P1 - W - V2 - L50050 - O (30)**
O (30) = 30 mm da materiale combustibile

Nel caso di installazioni di camino composito (per esempio coibentazione in opera di un sistema monoparete), il calcolo della distanza da materiali combustibili è a cura dell'installatore in riferimento alla UNI EN 15287.

15 USO DEL PRODOTTO IN BASE ALLA DESIGNAZIONE

EN 1856-1:2009 | EN 1856-2:2009

L'installatore deve verificare il corretto utilizzo dei prodotti scelti secondo l'uso destinato. Nelle designazioni secondo EN 1856-1:2009 e EN1856-2:2009, la resistenza all'incendio di fuliggine si distingue con la lettera **"G" (sì, resiste all'incendio)** e **"O" (no, non resiste all'incendio)** seguita da un codice numerico che indica la distanza, in mm, da materiali incombustibili.

Utilizzare sempre prodotti con marcatura CE secondo il REG. UE 305/2011.

16 MANUTENZIONE

Per ridurre i rischi di incendio da fuliggine e di malfunzionamento del sistema camino, è necessario mantenerne una corretta funzionalità con una manutenzione per la pulizia e la verifica di efficienza programmata e periodica.

La corretta manutenzione garantisce che il sistema lavori senza picchi di temperatura che ne causerebbero il collasso.

Interventi di pulizia periodica riducono la formazione di fuliggine che è la causa del cosiddetto **“Incendio da fuliggine”**.

Per mantenere inalterate nel tempo le caratteristiche tecniche e di funzionamento, è necessario stabilire una manutenzione programmata con tecnici specializzati che stabiliranno la periodicità dei controlli in osservanza delle leggi e norme vigenti.

Escludendo diverse disposizioni normative (UNI 10847), si consigliano le seguenti scadenze:

- combustibile gassoso 1 volta all'anno
- combustibile liquido 1 volta ogni 6 mesi

Per i combustibili solidi, fare riferimento alla Norma UNI 10683:2012 - prospetto 13 - Periodicità delle operazioni di manutenzione:

TIPO DI APPARECCHIO INSTALLATO	< 15 kW	(15-35) kW
Apparecchio a pellet	2 anni	1 anno
Apparecchi a focolare aperto ad aria	4 anni	4 anni
Apparecchi a focolare chiuso ad aria	2 anni	2 anni
Apparecchi ad acqua (termocamini, termostufe, termocucine)	1 anno	1 anno
Caldaie	1 anno	1 anno
Sistema evacuazione fumi	4 t di combustibile utilizzato	4 t di combustibile utilizzato

La **pulizia** della canna fumaria dovrà essere effettuata con le adeguate attrezzature nel rispetto delle disposizioni legislative in materia di tutela della sicurezza e della salute dei lavoratori.

Durante le **manutenzioni ordinarie**, se necessario, si dovranno pulire le pareti interne della canna fumaria con spugna o spazzola con setole in plastica morbida (**evitare tassativamente strumenti in ferro**).

Si potrà accedere all'interno della canna fumaria attraverso il modulo di ispezione posto alla base del sistema, altrimenti si potrà accedere direttamente dal comignolo rimuovendo l'eventuale terminale in totale sicurezza.

Per **sistemi funzionanti in pressione e in umido** si consiglia una verifica della tenuta e della canna fumaria con apposita attrezzatura.

Per **sistemi funzionanti in depressione** è consigliabile eseguire una prova di tiraggio del camino. La verifica del corretto smaltimento dei condensati o di acqua piovana potrà essere effettuata versando dell'acqua nella canna fumaria assicurandosi che vi sia il naturale smaltimento dal raccogliore condense allo scarico fognario.

In caso contrario, il tecnico dovrà informare il committente sulla tipologia delle operazioni svolte, sui difetti o le carenze dell'impianto fumario compilando l'apposito rapporto di manutenzione e controllo.

Il rapporto deve essere predisposto in duplice copia, una per il committente e una per il dichiarante (operatore).

Il rapporto di manutenzione e controllo deve essere redatto nella forma riportata nell'Appendice B della UNI 10847.

17 IMBALLO

Ogni elemento è confezionato in modo da preservare integre le sue qualità strutturali (forma, lunghezza e sezione).

Ogni componente viene controllato ed esce dallo stabilimento integro.

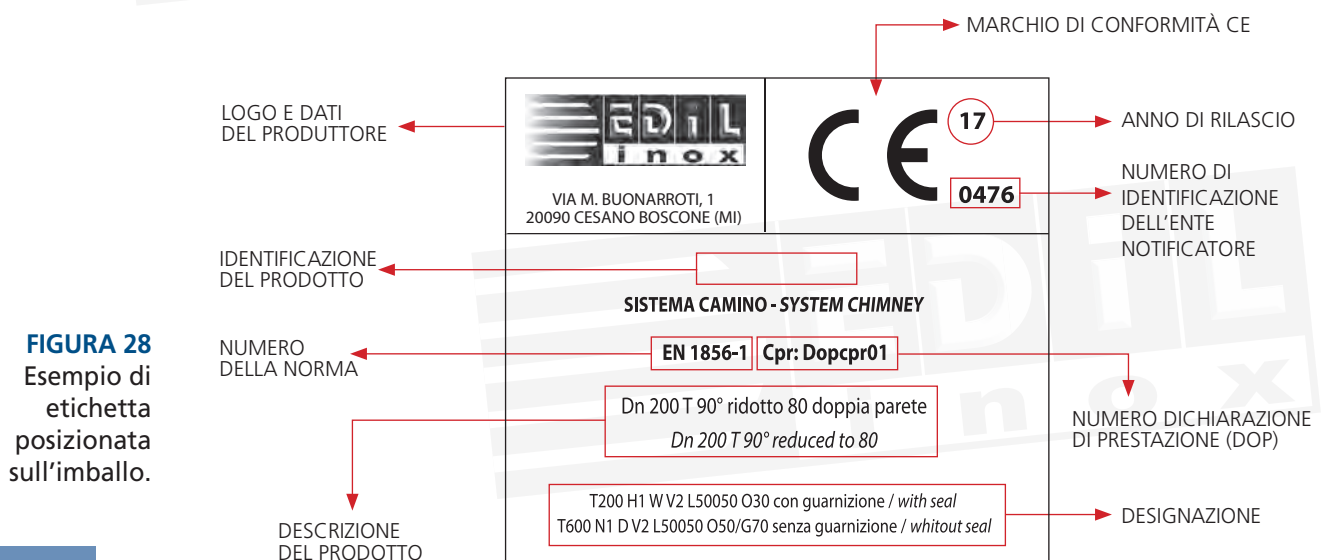
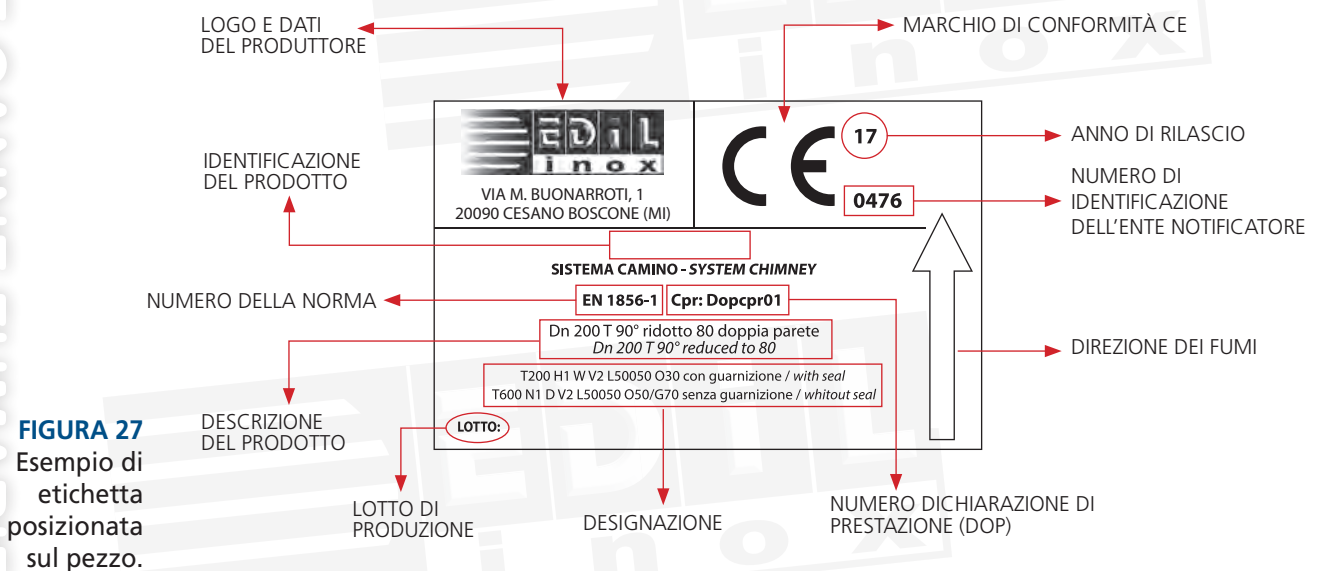
Il cliente finale deve assicurarsi che lo stoccaggio del prodotto avvenga in aree idonee, al riparo da possibili agenti atmosferici o da qualsiasi evento accidentale che possa pregiudicarne l'integrità.

È compito dell'utente finale o dell'installatore lo smaltimento degli imballi vuoti nel rispetto dell'ambiente e delle normative vigenti in materia.

18 ETICHETTE PER SINGOLO PEZZO E IMBALLO

Ogni elemento viene fornito con un'etichetta sul singolo pezzo ed un'etichetta sulla confezione.

Qui seguito un esempio di etichetta posizionata **sul pezzo (figura 27)** e un esempio di etichetta posizionata **sull'imballo (figura 28)**.



19 PLACCA CAMINO DI IDENTIFICAZIONE

La placca camino, come indicato, deve essere applicata sul camino o nelle sue immediate vicinanze e in maniera ben visibile.

La placca va compilata dall'installatore in modo indelebile e come indichiamo di seguito.

Riportiamo a puro titolo esemplificativo un esempio di placca identificativa della linea EdiliSO25 doppia parete inox.

Per la compilazione delle placche di sistemi diversi, va seguita la stessa procedura che indichiamo nell'esempio.

		EDIL inox s.r.l. Via Michelangelo Buonarroti, 1 20090 Cesano Boscone (MI) Tel. 02 45866485 - Fax 02 45865928 info@edilinox.it - www.edilinox.it			
CERTIFICATI					
0476-CPR-52849	EN 1856-1	(Sistema camino metallico)			
0476-CPR-52850	EN 1856-2	(Condotto e Canale da fumo metallico)			
0476-CPR-8617	EN 14471	(Sistema fumario in materiale plastico)			
0476-CPR-52849	EN 14989	(Sistemi coassiali metallici)			
Prodotti inclusi nella EN 1856-1 (Sistema camino) - EN 14989 (Sistemi coassiali metallici)					
<input type="checkbox"/>	EDILTECH	<input type="checkbox"/>	EDILBLACK	<input type="checkbox"/>	EDILIS010
<input type="checkbox"/>	EDILIS025	<input type="checkbox"/>	EDILIS025 rame	<input type="checkbox"/>	EDILIS050
<input type="checkbox"/>	EDILAIR	<input type="checkbox"/>	EDILARABESCATO	<input type="checkbox"/>	EDILVENT
<input type="checkbox"/>	EDILVENT inox-inox	<input type="checkbox"/>	EDILVENT inox-rame		
Prodotti inclusi nella EN 1856-2 (Condotto e Canale da fumo)					
<input type="checkbox"/>	EDILTECH	<input type="checkbox"/>	EDILBLACK	<input type="checkbox"/>	EDILSMALTEX
<input type="checkbox"/>	EDILPELLET	<input type="checkbox"/>	EDILLEGNA		
Prodotti inclusi nella EN 1856-2 (Condotto per intubamento)					
<input type="checkbox"/>	EDILFLEX				
Prodotti inclusi nella EN 14471 (Sistema fumario plastico)					
<input type="checkbox"/>	EDILPPS RIGIDO	<input type="checkbox"/>	EDILPPS FLESSIBILE		
<input type="checkbox"/>	EDILPROTEK	<input type="checkbox"/>	EDILPROTEK rame	<input type="checkbox"/>	EDILVENT
SEZIONE RISERVATA ALL'INSTALLATORE:					
1) Designazione secondo EN 1443: _____					
2) Diametro installato: _____ mm					
3) Distanza da materiale combustibile: _____ mm					
4) Dati installatore (nome / indirizzo): _____ Data: _____					
_____ _____ _____					
ATTENZIONE: LA PRESENTE TARGHETTA NON DEVE ESSERE RIMOSSA O MODIFICATA					

1

2

3

4

5

6

1. Indicare, apponendo una croce sulla casellina, il sistema fumario utilizzato.
2. Inserire la designazione del sistema utilizzato secondo la norma EN 1443.
3. Indicare il diametro nominale utilizzato espresso in mm.
4. Indicare la distanza da rispettare dal materiale combustibile indicata nella designazione.
5. Indicare nome e indirizzo dell'installatore del sistema fumario.
6. Indicare la data di installazione del sistema fumario.



Nelle pagine seguenti sono riportati alcuni **esempi per la designazione e le distanze dal materiale combustibile da indicare nella placca** in base al tipo di sistema fumario, all'utilizzo del combustibile e al diametro.

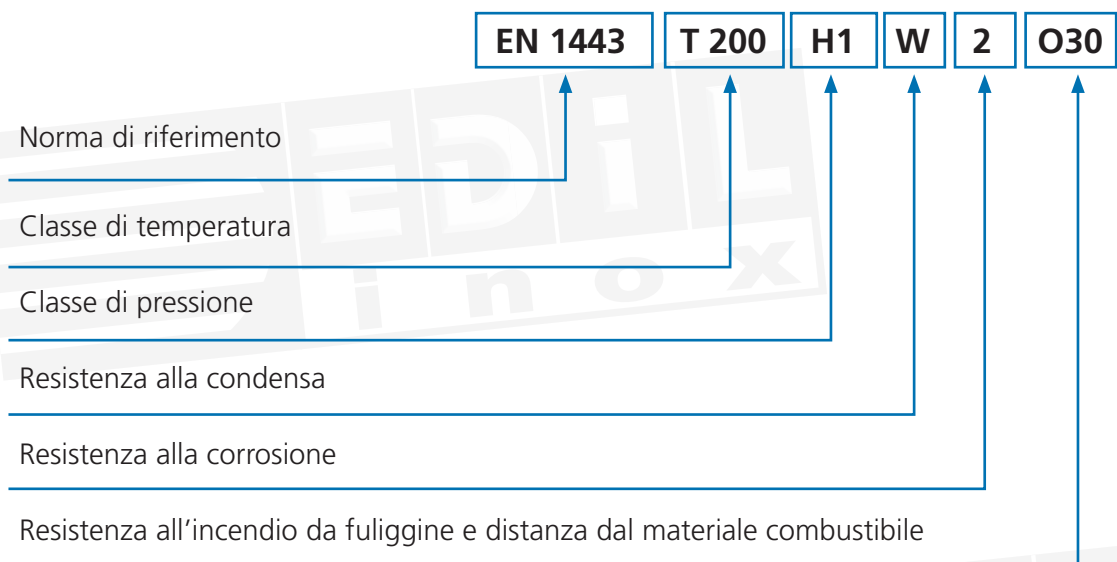
ESEMPIO DI DESIGNAZIONE PER UN CAMINO EdilISO25 - EdilISO25 rame

Al punto 2, è possibile inserire uno dei tre casi in base al tipo di funzionamento dell'impianto.

CORRELAZIONE TRA NORMA EN 1443 E NORMA EN 1856-1 E TIPO DI COMBUSTIBILE

CASO	NORMA EN 1443	NORMA EN 1856-1 - EN 1856-2	Ø	TIPO DI COMBUSTIBILE
A	EN 1443 T200 H1 W 2 O30	EN 1856-1 T200 H1 W V2 L50040 O30	80-300	GAS GASOLIO
	EN 1443 T200 H1 W 2 O45	EN 1856-1 T200 H1 W V2 L50040* O45	350-450	GAS GASOLIO
	EN 1443 T200 P1 W 2 O60	EN 1856-1 T200 P1 W V2 L50040* O60	500-600	GAS GASOLIO
	EN 1443 T200 P1 W 2 O120	EN 1856-1 T200 P1 W V2 L50040* O120	650-800	GAS GASOLIO
B	EN 1443 T600 N1 W 2 O50	EN 1856-1 T600 N1 W V2 L50040* O50	80-300	GAS GASOLIO IN DEPRESSIONE
	EN 1443 T600 N1 W 2 O75	EN 1856-1 T600 N1 W V2 L50040* O75	350-450	GAS GASOLIO IN DEPRESSIONE
	EN 1443 T600 N1 W 2 O100	EN 1856-1 T600 N1 W V2 L50040* O100	500-600	GAS GASOLIO IN DEPRESSIONE
	EN 1443 T600 N1 W 2 O200	EN 1856-1 T600 N1 W V2 L50040* O200	650-800	GAS GASOLIO IN DEPRESSIONE
C	EN 1443 T600 N1 W 2 G70	EN 1856-1 T600 N1 W V2 L50040* G70	80-300	GAS GASOLIO SOLIDO IN DEPRESSIONE
	EN 1443 T600 N1 W 2 G100	EN 1856-1 T600 N1 W V2 L50040* G100	350-450	GAS GASOLIO SOLIDO IN DEPRESSIONE
	EN 1443 T600 N1 W 2 G140	EN 1856-1 T600 N1 W V2 L50040* G140	500-600	GAS GASOLIO SOLIDO IN DEPRESSIONE
	EN 1443 T600 N1 W 2 G280	EN 1856-1 T600 N1 W V2 L50040* G280	650-800	GAS GASOLIO SOLIDO IN DEPRESSIONE

Dove, per esempio, nel caso A:



* L50040 per Ø 80÷200 - L50050 per Ø 250÷500 - L50060 per Ø 550÷900

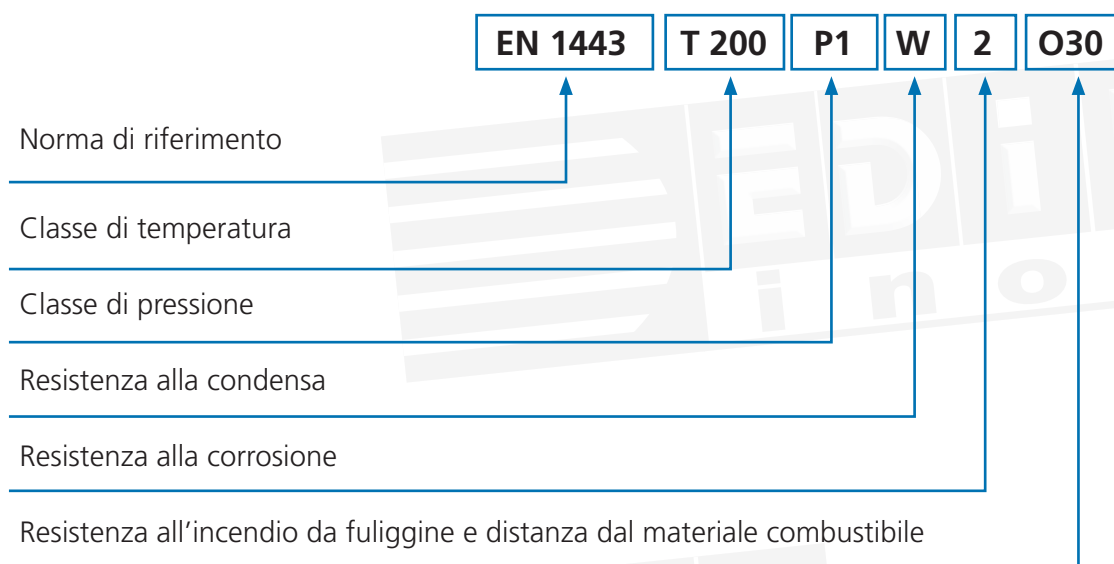
ESEMPIO DI DESIGNAZIONE PER UN CAMINO EdiliSO50 - EdiliSO50 rame

Al punto 2, è possibile inserire uno dei tre casi in base al tipo di funzionamento dell'impianto.

CORRELAZIONE TRA NORMA EN 1443 E NORMA EN 1856-1 E TIPO DI COMBUSTIBILE

CASO	NORMA EN 1443	NORMA EN 1856-1 - EN 1856-2	Ø	TIPO DI COMBUSTIBILE
A	EN 1443 T200 P1 W 2 O30	EN 1856-1 T200 P1 W V2 L50040 O30	80-300	GAS GASOLIO
	EN 1443 T200 P1 W 2 O45	EN 1856-1 T200 P1 W V2 L50040 O45*	350-450	GAS GASOLIO
	EN 1443 T200 P1 W 2 O60	EN 1856-1 T200 P1 W V2 L50040 O60*	500-600	GAS GASOLIO
	EN 1443 T200 P1 W 2 O120	EN 1856-1 T200 P1 W V2 L50040 O120*	650-800	GAS GASOLIO
B	EN 1443 T600 N1 W 2 O 30	EN 1856-1 T200 P1 W V2 L50040 O30*	80-300	GAS GASOLIO IN DEPRESSIONE
	EN 1443 T600 N1 W 2 O 45	EN 1856-1 T200 P1 W V2 L50040 O45*	350-450	GAS GASOLIO IN DEPRESSIONE
	EN 1443 T600 N1 W 2 O 60	EN 1856-1 T200 P1 W V2 L50040 O60*	500-600	GAS GASOLIO IN DEPRESSIONE
	EN 1443 T600 N1 W 2 O 120	EN 1856-1 T200 P1 W V2 L50040 O120*	650-800	GAS GASOLIO IN DEPRESSIONE
C	EN 1443 T600 N1 W 2 G 50	EN 1856-1 T600 N1 W V2 L50040 G50*	80-300	GAS GASOLIO SOLIDO IN DEPRESSIONE
	EN 1443 T600 N1 W 2 G 75	EN 1856-1 T600 N1 W V2 L50040 G75*	350-450	GAS GASOLIO SOLIDO IN DEPRESSIONE
	EN 1443 T600 N1 W 2 G 100	EN 1856-1 T600 N1 W V2 L50040 G100*	500-600	GAS GASOLIO SOLIDO IN DEPRESSIONE
	EN 1443 T600 N1 W 2 G 200	EN 1856-1 T600 N1 W V2 L50040 G200*	650-800	GAS GASOLIO SOLIDO IN DEPRESSIONE

Dove, per esempio, nel caso A:



* L50040 per Ø 80÷200 - L50050 per Ø 250÷500 - L50060 per Ø 550÷900

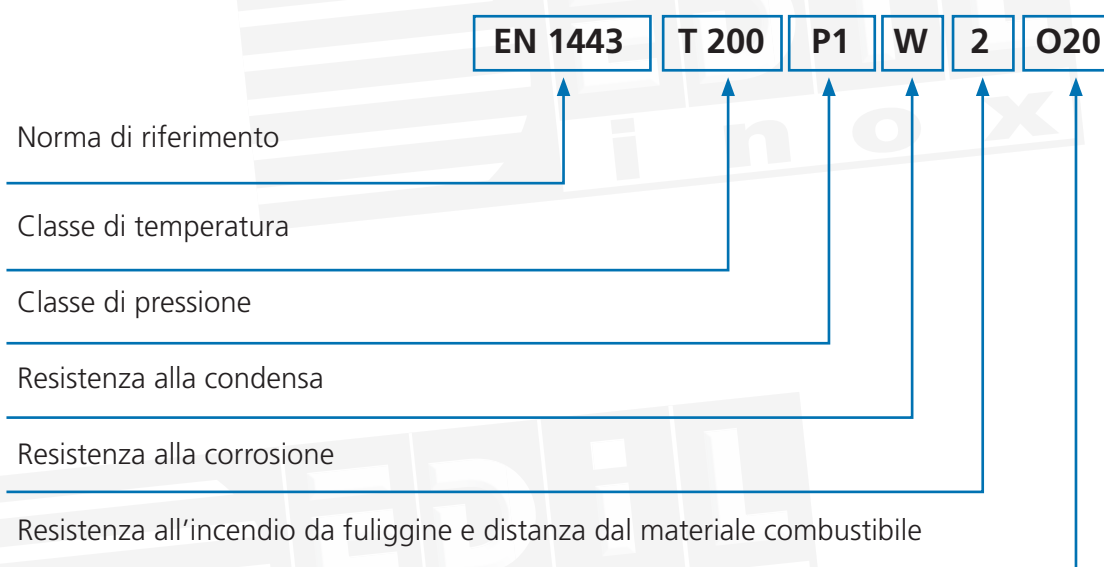
ESEMPIO DI DESIGNAZIONE PER UN CAMINO **EdiAIR - EdiiARABESCATO** **EdiISO10 - EdiiSO10 BLACK**

Al punto 2, è possibile inserire uno dei due casi in base al tipo di funzionamento dell'impianto.

CORRELAZIONE TRA NORMA EN 1443 E NORMA EN 1856-1 E TIPO DI COMBUSTIBILE

CASO	NORMA EN 1443	NORMA EN 1856-1	TIPO DI COMBUSTIBILE
A	EN 1443 T200 P1 W 2 O20	EN 1856-1 T200 P1 W V2 L50040* O20 CON GUARNIZIONE	GAS, GASOLIO IN PRESSIONE
B	EN 1443 T600 N1 W 2 G800M	EN 1856-2 T600 N1 W V2 L50040* G800	GAS, GASOLIO, SOLIDO

Dove, per esempio, nel caso A:



* L50050 per Ø 230



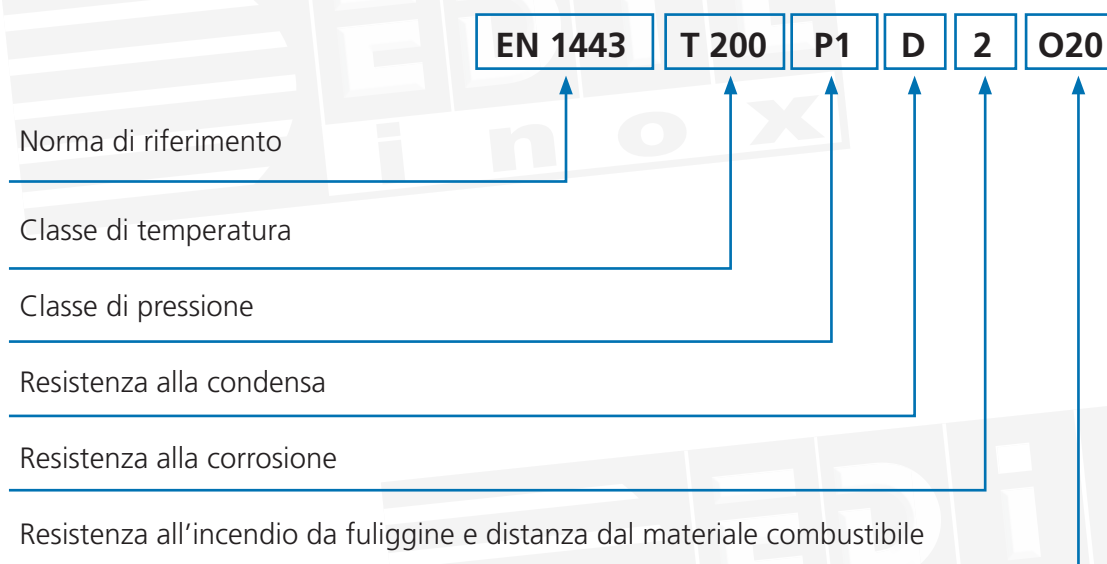
ESEMPIO DI DESIGNAZIONE PER UN CAMINO EdilAIR304

Al punto 2, è possibile inserire il caso in base al tipo di funzionamento dell'impianto.

CORRELAZIONE TRA NORMA EN 1443 E NORMA EN 1856-1 E TIPO DI COMBUSTIBILE

CASO	NORMA EN 1443	NORMA EN 1856-1	TIPO DI COMBUSTIBILE
A	EN 1443 T200 P1 D 2 O20	EN 1856-1 T200 P1 D Vm L20040* O 20 CON GUARNIZIONE	GAS, GASOLIO IN PRESSIONE

Dove, per esempio, nel caso A:



* L20050 per Ø 230

GLI SPECIALISTI DELLE CANNES FUMARIE

ESEMPIO DI DESIGNAZIONE PER UN CAMINO

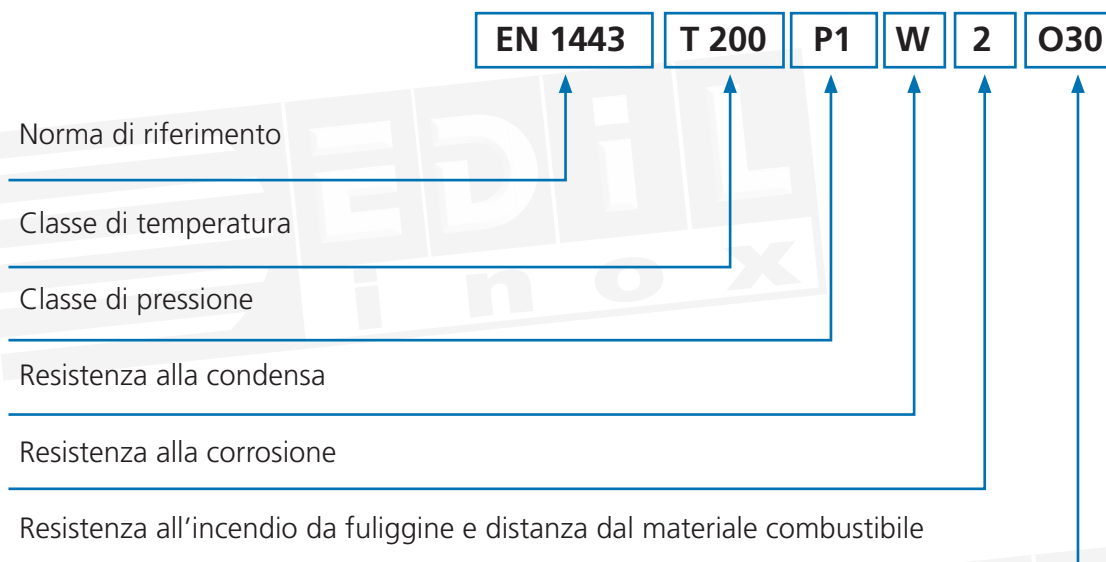
EdiTECH04 - EdiTECH05 - EdiTECH06 - SW08 - SW10

Al punto 2, è possibile inserire uno dei quattro casi in base al tipo di funzionamento dell'impianto.

CORRELAZIONE TRA NORMA EN 1443 E NORMA EN 1856-1 EN 1856-2 E TIPO DI COMBUSTIBILE

CASO	NORMA EN 1443	NORMA EN 1856-1 - EN 1856-2	TIPO DI COMBUSTIBILE
A	EN 1443 T200 P1 W 2 O30	EN 1856-1 T200 P1 W V2 L50050* O30 CON GUARNIZIONE	GAS, GASOLIO IN PRESSIONE
A1	EN 1443 T200 H1 W 2 O30	EN 1856-1 T200 H1 W V2 L50050* O30 CON GUARNIZIONE	GAS, GASOLIO IN PRESSIONE
B	EN 1443 T600 N1 D 3 G500	EN 1856-2 T600 N1 D V2 L50050* G500M SENZA GUARNIZIONE	GAS, GASOLIO, SOLIDO IN DEPRESSIONE
C	EN 1443 T600 N1 W D 2	EN 1856-2 T600 N1 W V2 L50050* G SENZA GUARNIZIONE	GAS, GASOLIO, SOLIDO IN DEPRESSIONE (per i cereali è ammesso esclusivamente un funzionamento a secco)

Dove, per esempio, nel caso A:



* L50040 per spessore 0,4 mm - L50050 per spessore 0,5 mm - L50060 per spessore 0,6 mm
L50080 per spessore 0,8 mm - L50100 per spessore 1 mm

ESEMPIO DI DESIGNAZIONE PER UN CAMINO

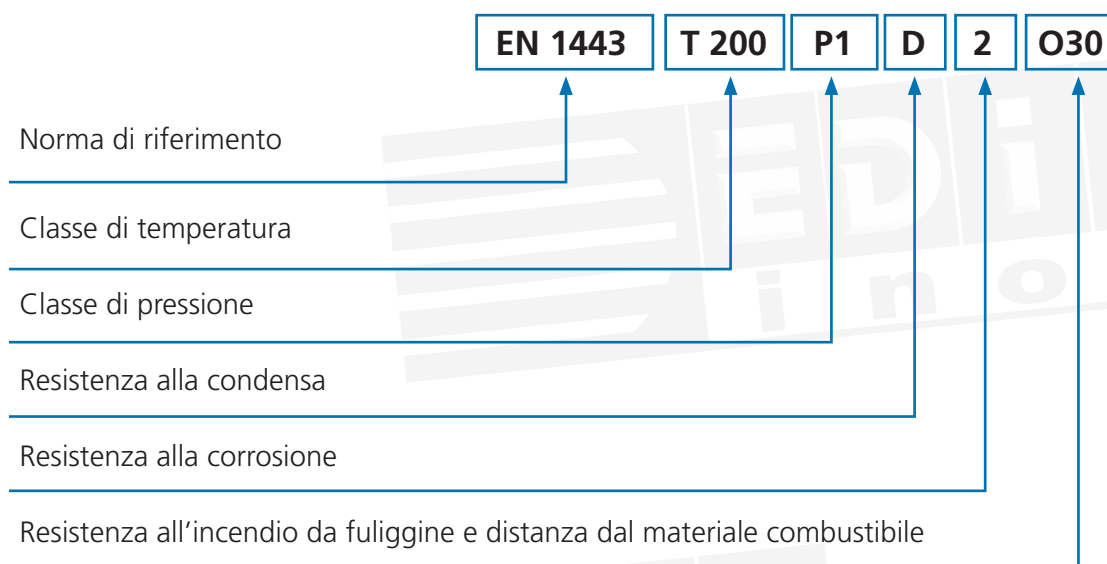
EdilTECH30404 - EdilTECH30405 - EdilTECH30406 - EdilTECH30408 - EdilTECH30410

Al punto 2, è possibile inserire uno dei tre casi in base al tipo di funzionamento dell'impianto.

CORRELAZIONE TRA NORMA EN 1443 E NORMA EN 1856-1 EN 1856-2 E TIPO DI COMBUSTIBILE

CASO	NORMA EN 1443	NORMA EN 1856-1 - EN 1856-2	TIPO DI COMBUSTIBILE
A	EN 1443 T200 P1 D 2 O30	EN 1856-1 T200 P1 D Vm L20050* O30 CON GUARNIZIONE	GAS, GASOLIO IN PRESSIONE
B	EN 1443 T600 N1 D 2 G500	EN 1856-2 T600 N1 D Vm L20050* G500M SENZA GUARNIZIONE	GAS, GASOLIO, LEGNA IN DEPRESSIONE
C	EN 1443 T600 N1 D 2 G	EN 1856-2 T600 N1 D Vm L20050* G SENZA GUARNIZIONE	GAS, GASOLIO, LEGNA IN DEPRESSIONE

Dove, per esempio, nel caso A:



* L20040 per spessore 0,4 mm - L20050 per spessore 0,5 mm - L20060 per spessore 0,6 mm
L20080 per spessore 0,8 mm - L20100 per spessore 1 mm

GLI SPECIALISTI DELLE CANNES FUMARIE

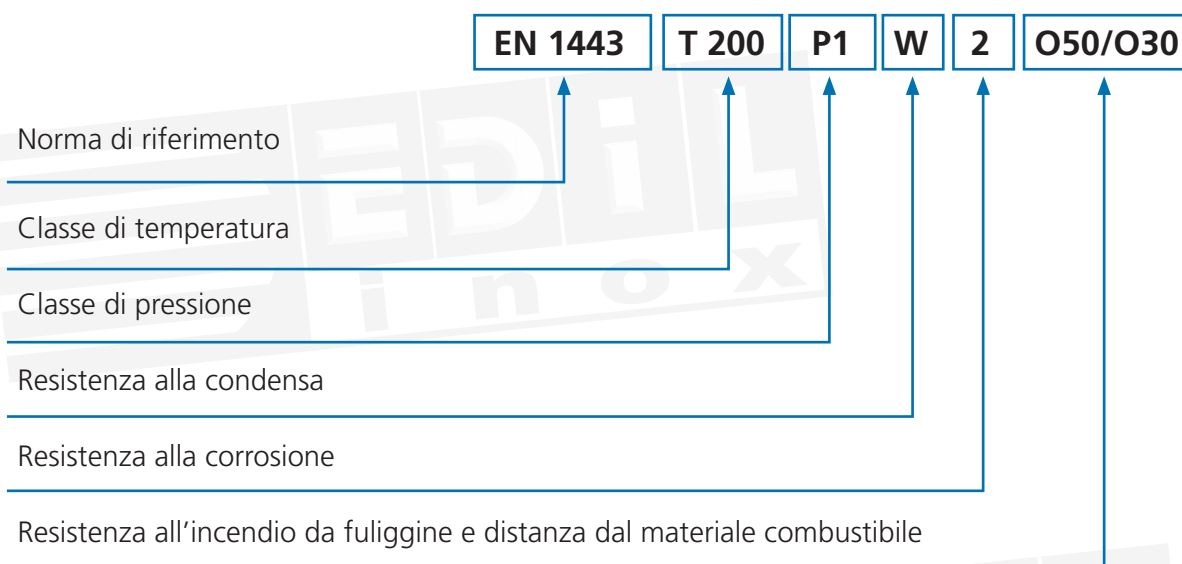
ESEMPIO DI DESIGNAZIONE PER UN CAMINO **EdiVENT INOX-INOX** **EdiVENT INOX-INOX BLACK**

Al punto 2, è possibile inserire uno dei quattro casi in base al tipo di funzionamento dell'impianto.

CORRELAZIONE TRA NORMA EN 1443 E NORMA EN 1856-1 EN 1856-2 E TIPO DI COMBUSTIBILE

CASO	NORMA EN 1443	NORMA EN 1856-1 - EN 1856-2	TIPO DI COMBUSTIBILE
A	EN 1443 T200 P1 W 2 O50	EN 1856-1 T200 P1 W V2 L50040 O50	GAS, GASOLIO IN PRESSIONE
B	EN 1443 T600 N1 W 2 G70	EN 1856-1 T600 N1 W V2 L50040 G80	GAS, GASOLIO IN DEPRESSIONE
		EN 14989-2 T200 P1 W V2 L50040 O30	GAS, GASOLIO
		T600 N1 W V2 L50040 G800	GAS, GASOLIO IN DEPRESSIONE

Dove, per esempio, nel caso A:



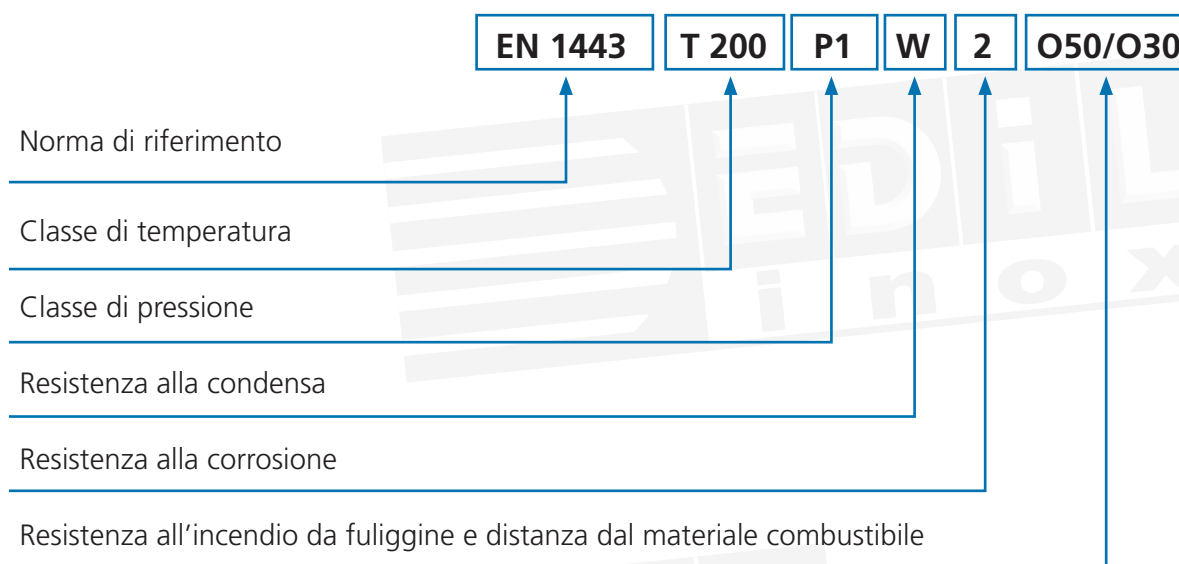
ESEMPIO DI DESIGNAZIONE PER UN CAMINO EdilCLVp 3CEp

Al punto 2, è possibile inserire uno dei quattro casi in base al tipo di funzionamento dell'impianto.

CORRELAZIONE TRA NORMA EN 1443 E NORMA EN 1856-1 EN 1856-2 E TIPO DI COMBUSTIBILE

CASO	NORMA EN 1443	NORMA EN 1856-1 - EN 1856-2	TIPO DI COMBUSTIBILE
A	EN 1443 T200 P1 W 2 O50	EN 1856-1 T200 P1 W V2 L50040 O50	GAS IN PRESSIONE

Dove, per esempio, nel caso A:



GLI SPECIALISTI DELLE CANNI FUMARIE

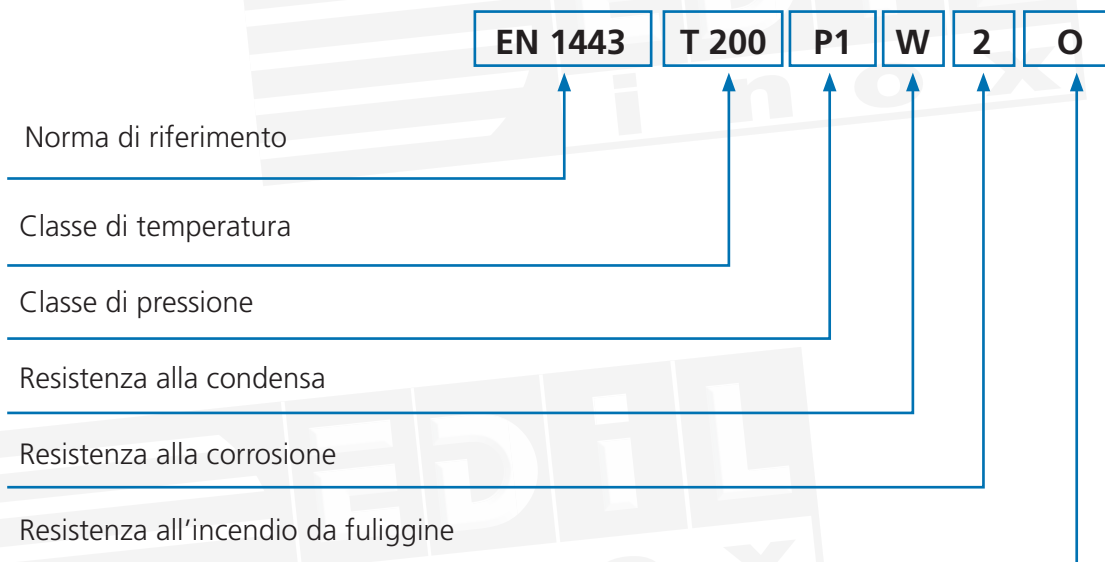
ESEMPIO DI DESIGNAZIONE PER UN CAMINO EdilFLEX - EdilisOFLEX

Al punto 2, è possibile inserire uno dei due casi in base al tipo di funzionamento dell'impianto.

CORRELAZIONE TRA NORMA EN 1443 E NORMA EN 1856-2 E TIPO DI COMBUSTIBILE

CASO	NORMA EN 1443	NORMA EN 1856-2	TIPO DI COMBUSTIBILE
A	EN 1443 T200 P1 W 2 O	EN 1856-2 T200 P1 W V2 L50010* O	GAS, GASOLIO IN PRESSIONE
B	EN 1443 T600 N1 W 3 G	EN 1856-2 T600 N1 W V2 L50010* G	SOLIDO IN DEPRESSIONE (esclusi cereali in cindizioni a umido)

Dove, per esempio, nel caso A:



* L50012 per spessore 0,12 mm

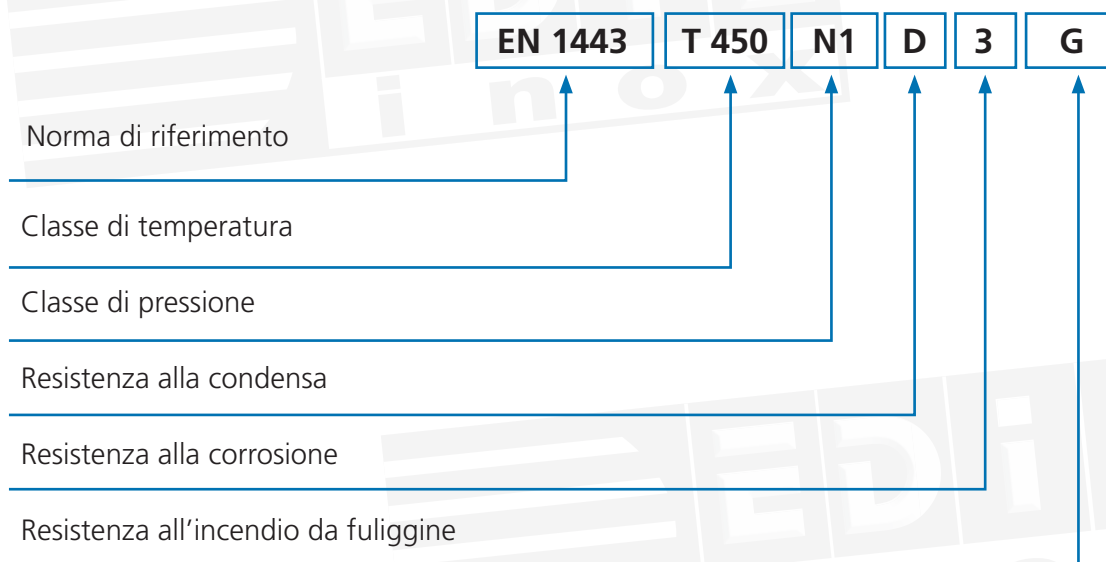
ESEMPIO DI DESIGNAZIONE PER UN CAMINO FLEXECO

Al punto 2, è possibile inserire il caso in base al tipo di funzionamento dell'impianto.

CORRELAZIONE TRA NORMA EN 1443 E NORMA EN 1856-2 E TIPO DI COMBUSTIBILE

CASO	NORMA EN 1443	NORMA EN 1856-2	TIPO DI COMBUSTIBILE
A	EN 1443 T450 N1 D 3 G	EN 1856-2 T600 N1 D Vm L20010* G	LEGNA IN DEPRESSIONE

Dove, per esempio, nel caso A:



* L50012 per spessore 0,12 mm

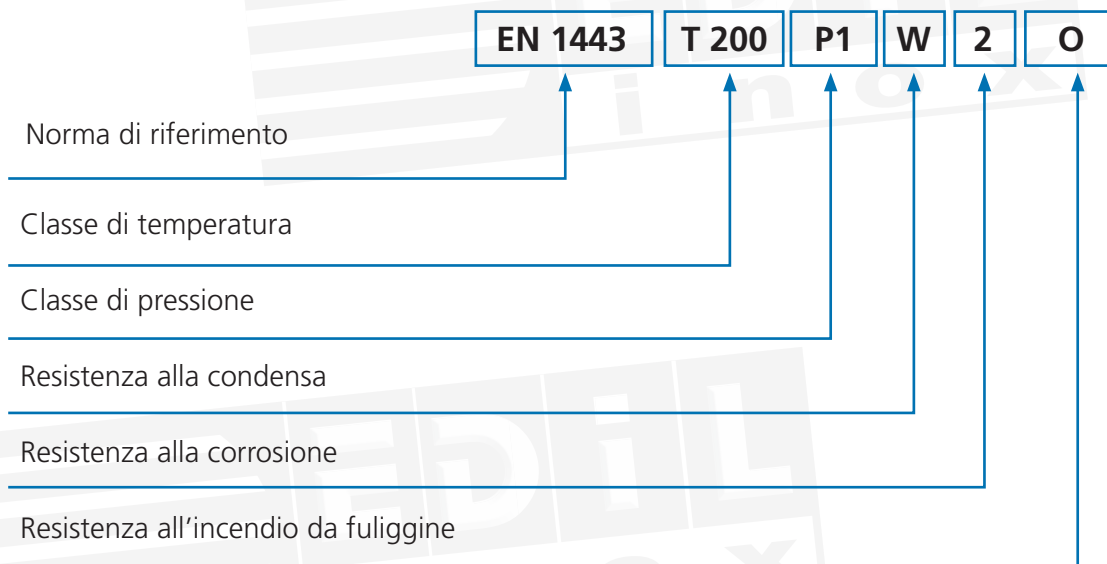
ESEMPIO DI DESIGNAZIONE PER UN CAMINO EXTRAFLEX

Al punto 2, è possibile inserire uno dei due casi in base al tipo di funzionamento dell'impianto.

CORRELAZIONE TRA NORMA EN 1443 E NORMA EN 1856-2 E TIPO DI COMBUSTIBILE

CASO	NORMA EN 1443	NORMA EN 1856-2	TIPO DI COMBUSTIBILE
A	EN 1443 T200 P1 W 2 O	EN 1856-2 T200 P1 W V2 L70010* O	GAS, GASOLIO IN PRESSIONE
B	EN 1443 T450 N1 W 3 G	EN 1856-2 T600 N1 W V2 L70010* G	GAS, GASOLIO, SOLIDO IN DEPRESSIONE (esclusi cereali in condizioni a umido)

Dove, per esempio, nel caso A:



* L50012 per spessore 0,12 mm

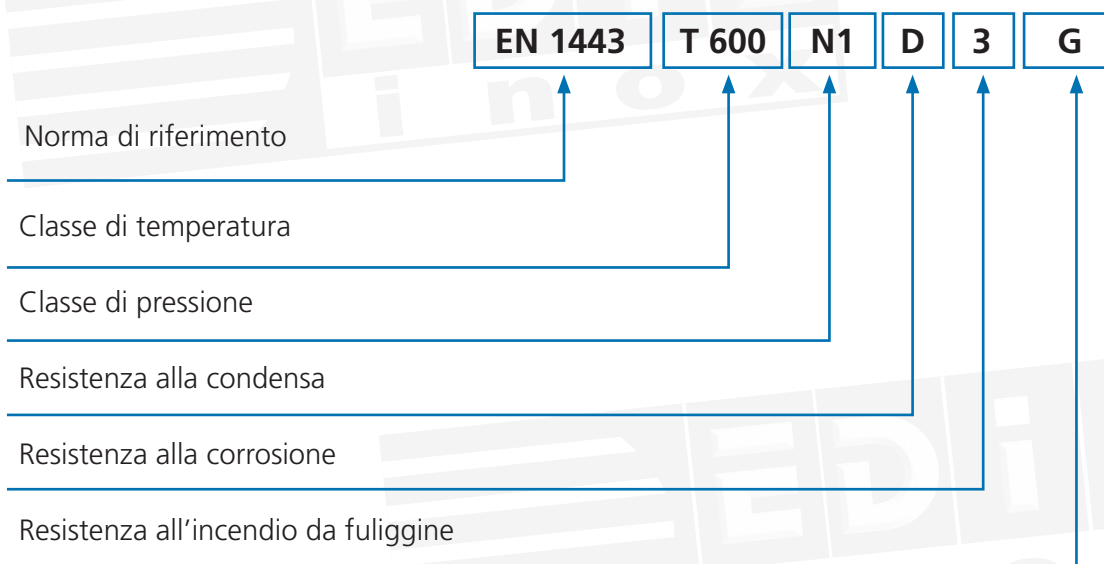
ESEMPIO DI DESIGNAZIONE PER UN CAMINO CORRIFLEX

Al punto 2, è possibile inserire il caso in base al tipo di funzionamento dell'impianto.

CORRELAZIONE TRA NORMA EN 1443 E NORMA EN 1856-2 E TIPO DI COMBUSTIBILE

CASO	NORMA EN 1443	NORMA EN 1856-2	TIPO DI COMBUSTIBILE
A	EN 1443 T450 N1 D 3 G	EN 1856-2 T600 N1 D V2 L50010* G	GAS, GASOLIO E

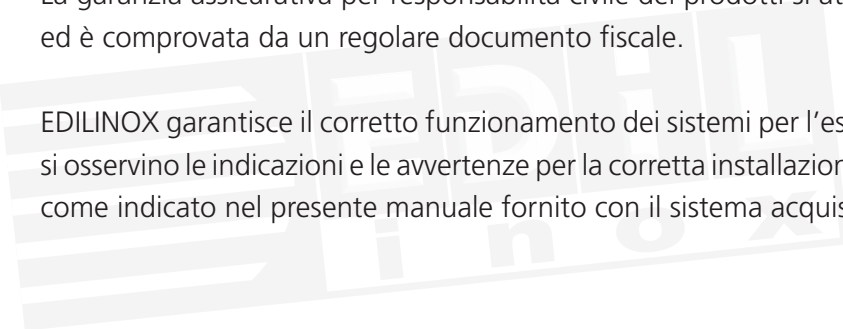
Dove, per esempio, nel caso A:

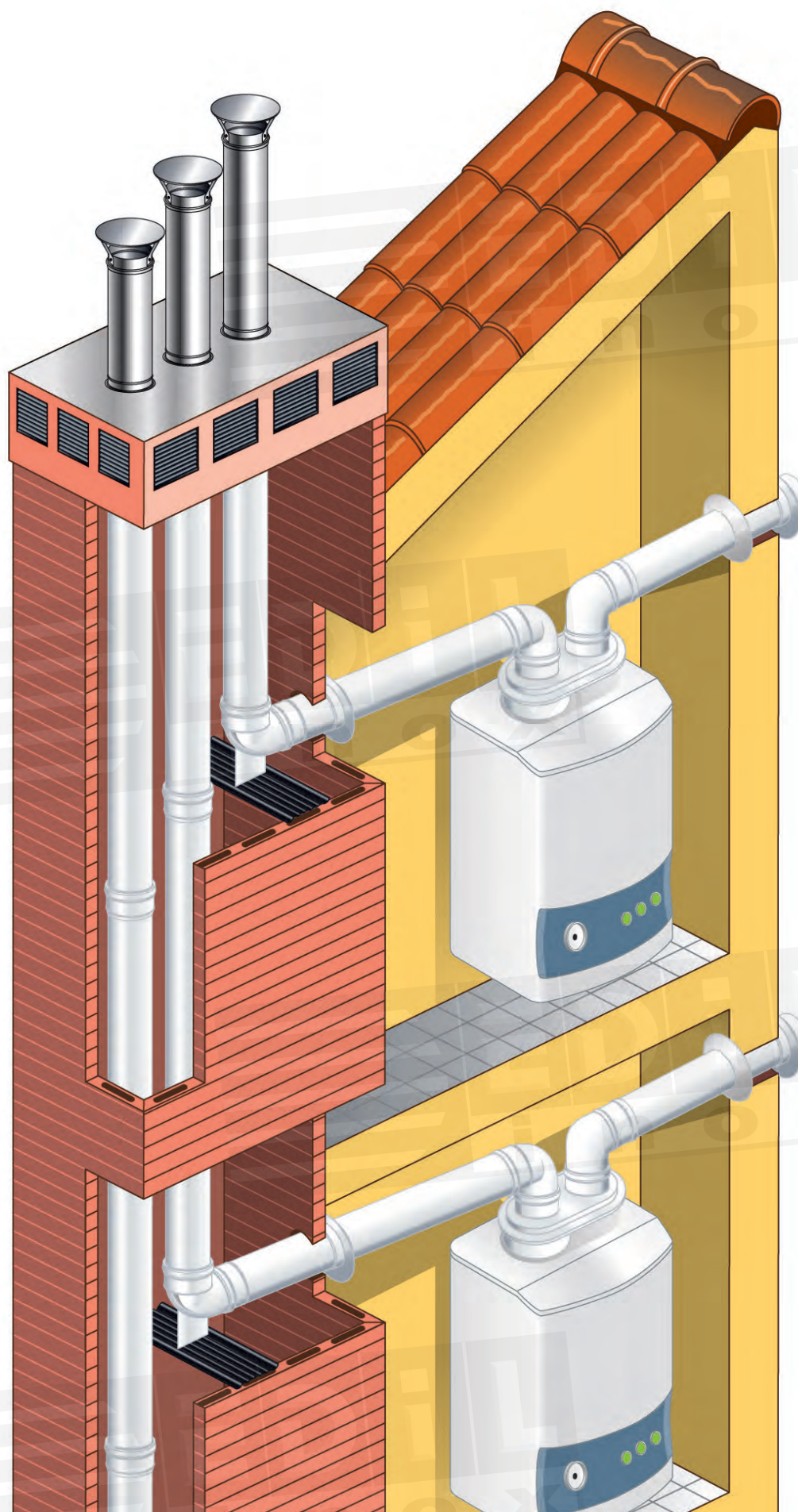


* L50012 per spessore 0,12 mm

La garanzia assicurativa per responsabilità civile dei prodotti si attiva al momento dell'acquisto ed è comprovata da un regolare documento fiscale.

EDILINOX garantisce il corretto funzionamento dei sistemi per l'espulsione dei fumi, a patto che si osservino le indicazioni e le avvertenze per la corretta installazione, l'utilizzo e la manutenzione come indicato nel presente manuale fornito con il sistema acquistato.





SISTEMI IN PPs • PPs / INOX




AVVERTENZE

- Il presente manuale costituisce parte integrante del prodotto e viene fornito in dotazione a ciascun sistema fumario.
- Si consiglia di leggerne il contenuto con molta attenzione prima di procedere all'installazione del sistema fumario poiché vengono riportate prescrizioni importanti riguardanti l'installazione, l'uso e la manutenzione del sistema stesso.
- L'installazione deve essere effettuata in ottemperanza alle normative vigenti in materia, secondo le istruzioni del costruttore, ed eseguita a regola d'arte da personale professionalmente qualificato come previsto dalle regolamentazioni vigenti. Per personale qualificato si intende quello avente specifica competenza tecnica (legge n° 46/90 del 5/3/1990 e DM 37/08).
- La marcatura CE dei prodotti EDIL INOX s.r.l. risponde ai requisiti richiesti dalla direttiva UE 305/2011 - Prodotti da costruzione - garantendo all'utente un prodotto altamente sicuro.
- EDIL INOX s.r.l. non si assume alcuna responsabilità per danni causati da errori durante l'installazione, dall'impiego anche parziale di componenti e/o accessori non forniti dal costruttore e comunque da inosservanza delle istruzioni fornite nel presente manuale.
- I responsabili tecnici della EDIL INOX s.r.l. sono sempre a disposizione per qualsiasi informazione o problema tecnico che possa intervenire.
- Tutto il materiale relativo all'imballaggio dei componenti deve essere tenuto lontano dalla portata dei bambini.
- È vietata la riproduzione anche parziale del presente manuale.

1 NORME DI RIFERIMENTO

NORMA DI RIFERIMENTO	VERSIONE	TITOLO - DESCRIZIONE
EN 1443	2019	Camini. Requisiti generali.
D.L. n° 152	2006	Norme in materia ambientale.
DM. 37/08	2008	Regolamento recante riordino delle disposizioni in materia di attività di installazione degli impianti all'interno degli edifici.
UNI EN 15287-2	2008	Camini - Progettazione, installazione e messa in servizio dei camini. Parte 2: Camini per apparecchi a tenuta stagna.
D.L. n° 128	2010	Modifiche e integrazioni al decreto legislativo 3 aprile 2006, n° 152, recante norme in materia ambientale, a norma dell'articolo 12 della legge 18 giugno 2009, n° 69.
UNI EN 15287-1	2010	Camini - Progettazione, installazione e messa in servizio dei camini. Parte 1: Camini per apparecchi di riscaldamento a tenuta non stagna.
CPR 305/11	2011	Direttiva per i prodotti da costruzione.
UNI 10641	2013	Canne fumarie collettive e camini a tiraggio naturale per apparecchi di tipo C con ventilatore nel circuito di combustione. Progettazione e verifica.
UNI EN 14241-1	2013	Camini - Sigilli di elastomeri e sigillanti di elastomeri - Requisiti dei materiali e metodi di prova. Parte 1: Sigilli nei condotti di scarico.
UNI EN 14471	2013 + A1:2015	Camini - Sistemi camino con condotti interni in plastica. Requisiti e metodi di prova.
UNI 11528	2014	Impianti a gas di portata termica maggiore di 35 kW. Progettazione, installazione e messa in servizio.
UNI EN 13384-1	2019	Camini - Metodi di calcolo termo e fluidodinamico. Parte 1: Camini asserviti ad un unico apparecchio da riscaldamento.
UNI EN 13384-2	2019	Camini - Metodi di calcolo termo e fluidodinamico. Parte 2: Camini asserviti a più apparecchi da riscaldamento.
UNI 7129	2015	Parte 3: Impiantistica a gas per uso domestico e similare alimentata da rete di distribuzione. Progettazione, installazione e messa in servizio. Sistemi di evacuazione dei prodotti della combustione.
UNI 10847	2017	Pulizia di sistemi fumari per generatori alimentati a combustibile liquido e solido.
UNI 10845	2018	Impianti a gas per uso civile. Sistemi per l'evacuazione dei prodotti della combustione asserviti ad apparecchi alimentati a gas. Criteri di verifica e risanamento.

NORMA PRODOTTO DI RIFERIMENTO		
SERIE	NORMA	ATTESTAZIONE
EDILINOX EdilPPs RIGIDO e FLESSIBILE	EN 14471:2013 EN 14471 A1:2015	Sistema 2+ Sistema 3
EDILINOX EdilPROTEK	EN 14471:2013 EN 14471 A1:2015	
EDILINOX EdilVENT	EN 14471:2013 EN 14471 A1:2015	
EDILINOX EdilKIT COAX	EN 14471:2013 EN 14471 A1:2015	

CERTIFICAZIONI DI CONFORMITÀ		
	ENTE	MARCATURA CE
  <small>FACTORY PRODUCTION CONTROL</small>	Kiwa Cermet Italia S.p.A.	 0476

3 CARATTERISTICHE DEL SISTEMA CERTIFICATO EDilPPex

EdilPPex - Polipropilene (PPs)

Il sistema scarico fumi **EdilPPex** della EDILINOX si utilizza al servizio di generatori a condensazione e di caldaie a bassa temperatura, dotate dal produttore dell'opportuno dispositivo di limitazione della temperatura, alimentati da combustibile liquido o gassoso e con una temperatura massima dei prodotti della combustione non superiore a 120 °C.

Il sistema può essere utilizzato anche per condotti di adduzione / estrazione dell'aria e cappe da cucina con temperature non superiori a 120 °C.

Il sistema scarico fumi EdilPPex è prodotto in polipropilene (PPs) di colore bianco. Ogni articolo della serie è fornito con guarnizione premontata.

Il polipropilene, come altre sostanze di natura organica, è soggetto a fenomeni di ossidazione e di degenerazione per effetto della luce solare diretta.

Essendo un materiale particolarmente sensibile ai raggi UV, **se ne sconsiglia** l'esposizione per lungo tempo ai raggi solari. Pertanto deve essere stoccato e installato in modo che sia protetto dai raggi solari.

Si tenga presente che l'installazione del sistema EdilPPex deve avvenire all'interno di cavedi / vani tecnici oppure in ambiente interno. Eventuali terminali devono essere realizzati con sistemi a tetto idonei EDILINOX.

Nelle pagine successive riportiamo degli esempi tipici di installazione.

Il sistema EdilPPex è realizzato con materiale non tossico e riciclabile. Concluso il suo ciclo di lavoro, la materia prima, se opportunamente suddivisa e raccolta presso i centri di smaltimento rifiuti, può essere riutilizzata secondo le normative vigenti.

Il sistema EdilPPex, al fine di mantenere i corretti parametri di esercizio, può essere utilizzato con combustibili a gas condensazione, gasolio condensazione e anche per cappe di ventilazione per cucine.



GAS CONDENSAZIONE



GASOLIO CONDENSAZIONE



CAPPE CUCINA

3.1. ISTRUZIONI DI MONTAGGIO GENERALI EdilPPex (PPs)

Il sistema EdilPPex, in conformità alle norme d'installazione UNI 11528:2014, UNI 7129:2015 e UNI 7131, è adatto per essere installato come condotto, condotto intubato singolo e multiplo, canna fumaria collettiva intubata e canale di esalazione.

Prima di iniziare il montaggio o la manutenzione di qualsiasi componente, tenere presente quanto segue.

- Assicurarsi che **la designazione** del prodotto, riportata sia sul pezzo sia sull'imballo, **sia idonea all'installazione** da effettuare. Porre particolare attenzione alla classe di temperatura, pressione, corrosione e resistenza alle condense.
- Assicurarsi che il sistema EdilPPex sia installato esclusivamente da personale qualificato secondo i requisiti del D.M. 37/08.
- Togliere l'alimentazione elettrica dal generatore prima di procedere con qualunque operazione.

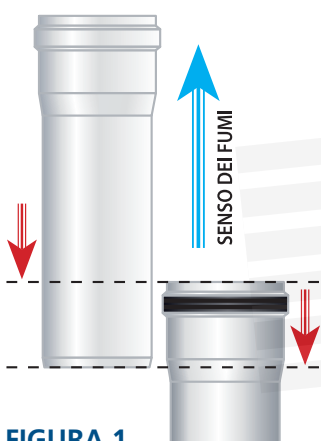


FIGURA 1

Gli elementi vanno installati inserendo la parte maschio del tubo completamente nella bicchieratura femmina, tenendo la femmina verso l'alto con il senso dei fumi indicato dalla freccia presente sull'etichetta di designazione (**figura 1**).

Accertarsi sempre che la guarnizione nera in EPDM sia nella sede apposita e che non sia stata danneggiata durante l'unione dei due elementi, in modo da permettere la perfetta tenuta alle condense. In ogni caso va evitato qualsiasi tipo di ristagno di condensa nell'intero sistema fumario.

Prima dell'unione dei componenti, se ritenuto necessario, è possibile lubrificare la guarnizione con opportuni scivolanti (**figura 2**). Si consiglia l'utilizzo del lubrificante EDILINOX.



FIGURA 2

Gli elementi lineari del sistema EdilPPex possono essere tagliati a misura con una lama seghettata. È necessario pulire e sbavare il taglio per facilitare l'innesto successivo dei componenti senza danneggiare la guarnizione di tenuta in EPDM.

Il taglio dovrà essere ortogonale all'asse del tubo in corrispondenza del bicchiere maschio in modo da preservarne la circolarità.

Anche il tubo flessibile EdilPPex, fornito in rotoli, può essere tagliato con una lama seghettata per ottenere uno spezzone della misura desiderata, avendo cura di sbavare e pulire il taglio per facilitare l'innesto successivo dei componenti (**figura 3**).

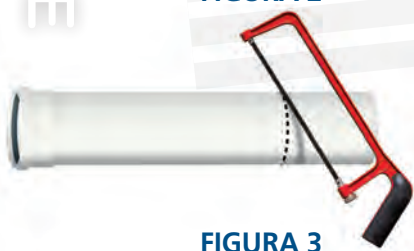
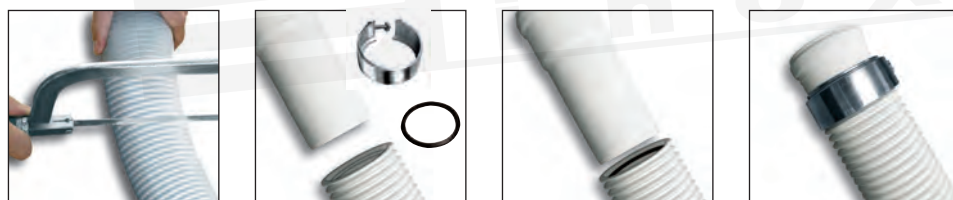


FIGURA 3



Dopo aver tagliato il tubo flessibile, per collegarsi al rigido PPs, utilizzare il kit raccordo flex femmina (EIKPLKITGF) composto da una guarnizione apposita (che va inserita all'interno dell'onda del flessibile tagliato), da un tubo da 0,25 m (che va inserito nel flessibile) e da una fascetta di sicurezza (che stringerà gli elementi).



3.2. INSTALLAZIONE ASSERVITA AD APPARECCHI A CONDENSAZIONE EdilPPex (PPs)

La norma UNI 7129-3:2015 regola l'installazione, la progettazione e la messa in servizio dei sistemi fumari al servizio degli apparecchi a gas a condensazione aventi potenzialità inferiore ai 35 kW.

Il sistema EdilPPex rigido e flessibile può essere utilizzato come condotto di evacuazione dei prodotti della combustione per il collegamento a canne fumarie, camini, terminali di scarico, condotti intubati per apparecchi di tipo C a condensazione e come condotto di adduzione dell'aria comburente per lo stesso apparecchio (**figura 4**).

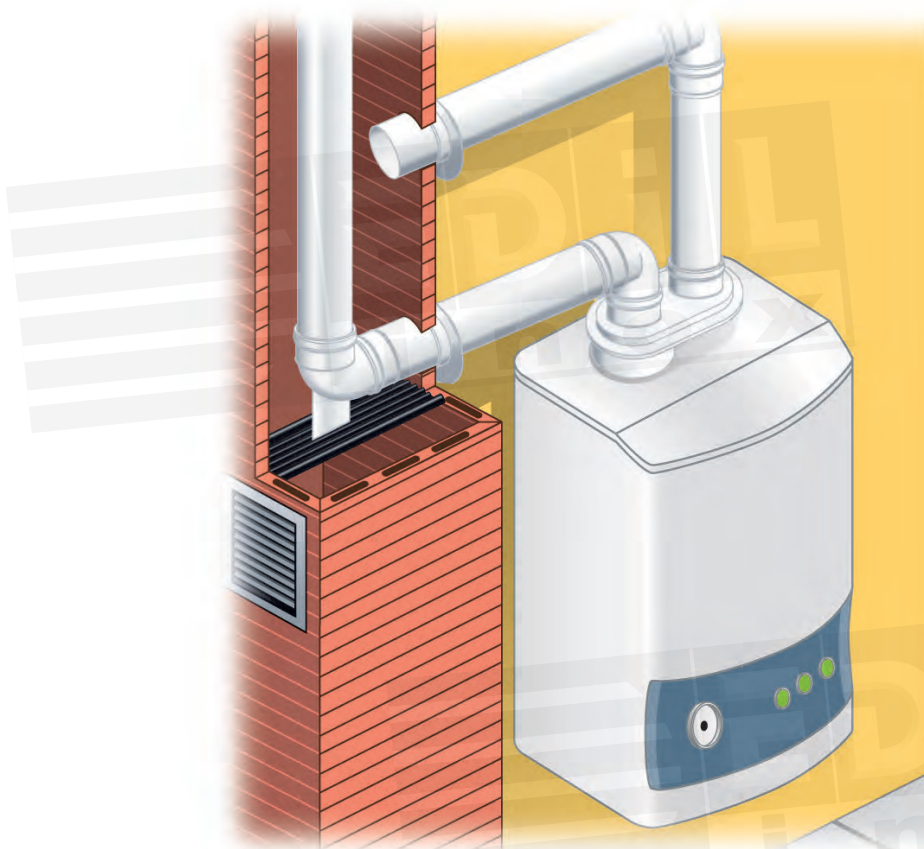


FIGURA 4

Il condotto deve poter essere ispezionabile, smontabile e deve altresì rendere agevoli le operazioni di manutenzione e controllo.

In caso il sistema EdilPPex attraversi delle pareti, deve essere protetto con guaina metallica o non metallica nel tratto che passa attraverso il muro.

La guaina deve essere sigillata nella parte rivolta verso l'interno dell'edificio e aperta verso l'esterno.

Il condotto deve avere la pendenza necessaria per agevolare il convogliamento delle condense nella caldaia.

Solo se consentito dal fabbricante dell'apparecchio, è ammessa l'installazione del condotto con pendenza negativa in direzione del camino / canna fumaria / condotto intubato purché alla base di quest'ultimo sia installato un collegamento ad impianto di scarico delle condense.

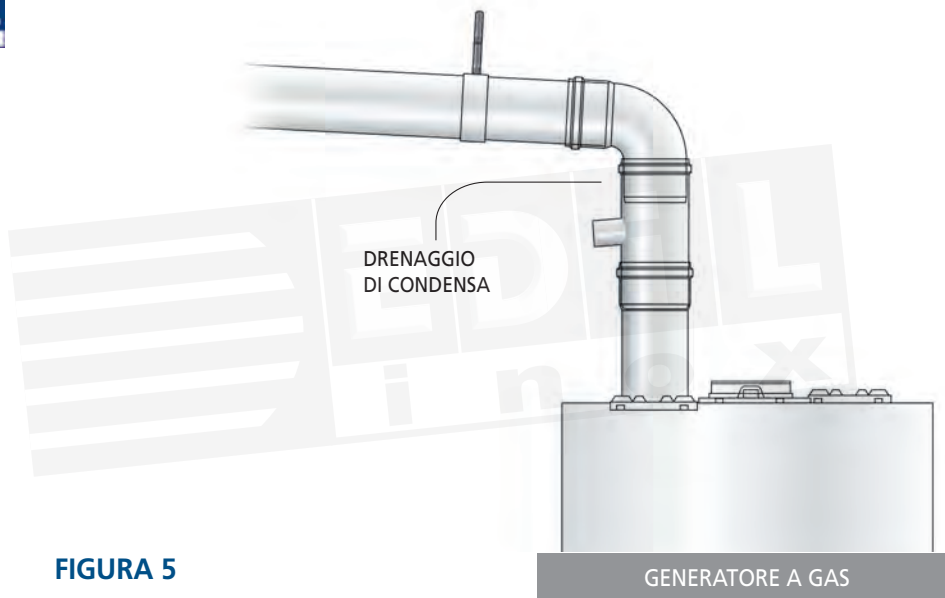


FIGURA 5

Nel caso in cui il generatore di calore non sia dichiarato idoneo dal costruttore a ricevere le condense del condotto / condotto intubato / camino, immediatamente dopo l'uscita fumi dell'apparecchio va installato in posizione verticale il drenaggio di condensa EIKPDRC (**figura 5**).

Il condotto fumi e adduzione aria comburente devono avere una lunghezza equivalente totale compresa tra i valori di lunghezza minima e massima consentita dal produttore del generatore ai quali sono collegati.

I condotti EdilPPex devono essere installati in modo tale da consentire le normali dilatazioni termiche. Il condotto deve essere staffato al muro con la fascetta murale bianca idonea ogni 1,5 m di tratto sub-orizzontale e dopo ogni cambio di direzione.

Il sistema EdilPPex può essere utilizzato come **condotto intubato singolo** per l'evacuazione dei prodotti della combustione di apparecchi di tipo C a condensazione.

Un sistema intubato è costituito da:

- condotti per intubamento funzionanti in pressione positiva o negativa
- asole tecniche preesistenti o realizzate ex novo
- intercapedine

La norma UNI 7129-3:2015 impone, al termine dell'installazione all'interno di edifici di sistemi fumari intubati in pressione positiva, la verifica della tenuta attraverso una prova strumentale.

Se l'intero sistema fumario è fornito da un unico fabbricante, la verifica della tenuta non è necessaria.

Il condotto singolo intubato EdilPPex deve essere ispezionabile alla base, privo di qualsiasi ostruzione o restringimento e per tutto il suo sviluppo si deve evitare il ristagno delle condense.

Dopo aver verificato mediante videoispezione l'integrità strutturale, la mancanza di scorie o fuliggine dal camino / canna fumaria da intubare, si può procedere con l'installazione.

La posa deve avvenire dall'alto verso il basso inserendo la tubazione con cautela e con l'ausilio di un cavo facendo attenzione che eventuali sporgenze o spigoli non danneggino la tubazione.

Per l'intubamento del cavedio / camino esistente è necessario fare riferimento alle norme UNI 7129-3:2015, UNI 11528:2014 e UNI 7131.

Alla base del camino prevedere il raccordo a T con relativo tappo di scarico condensa e sifone (**figura 6**).

Durante la fase di intubamento del camino / canna fumaria sul tubo vanno posizionate le fascette di centraggio ed eventuali elementi di ispezione dopo ogni cambio di direzione.

Si consiglia di terminare l'installazione mediante l'utilizzo di un terminale idoneo allo scopo come EIKIPALU74A (nel caso in cui l'intubamento sia eseguito mediante tubo flessibile) oppure con il modello EIKCPALU75A (nel caso in cui l'intubamento sia eseguito mediante sistemi rigidi).

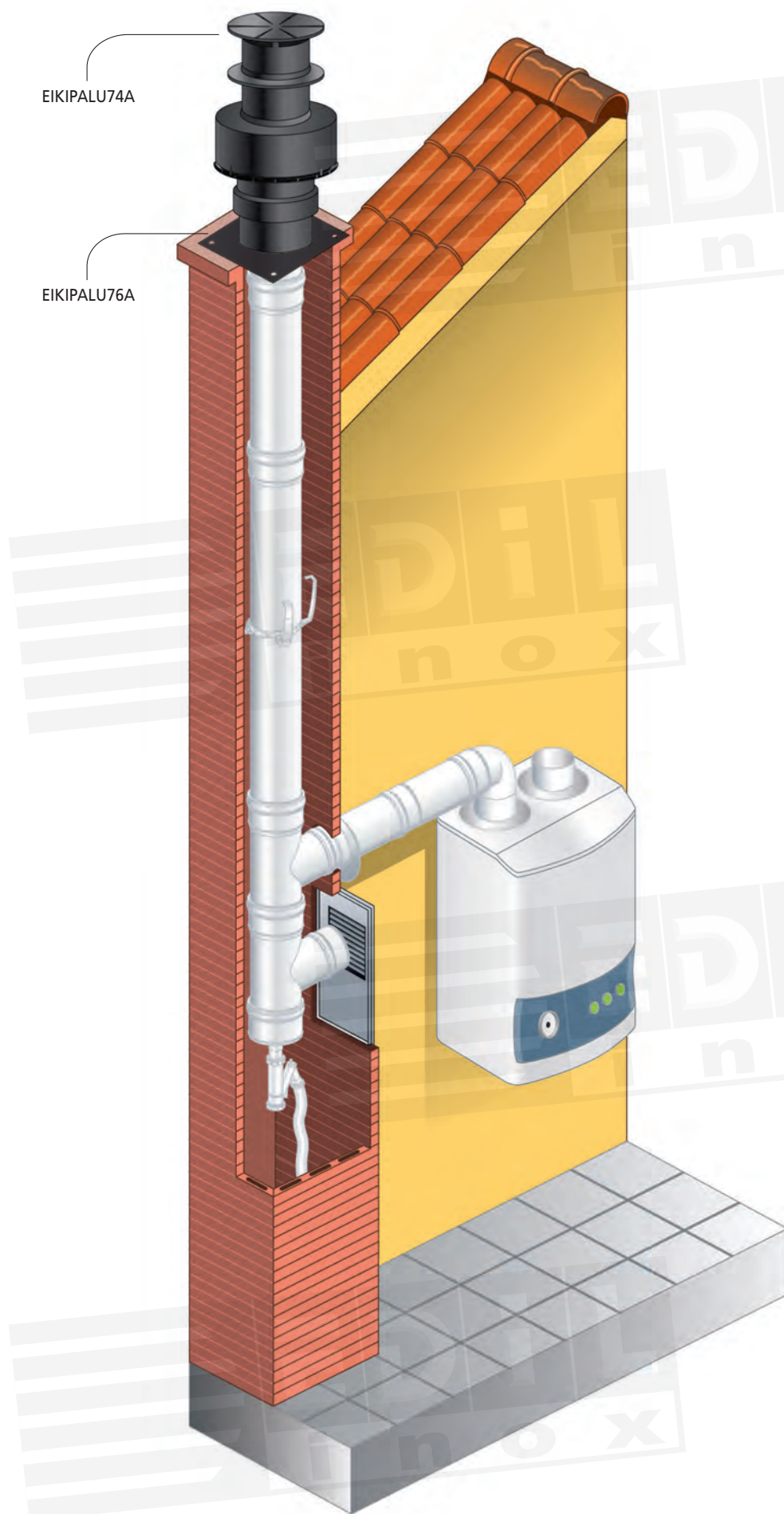


FIGURA 6

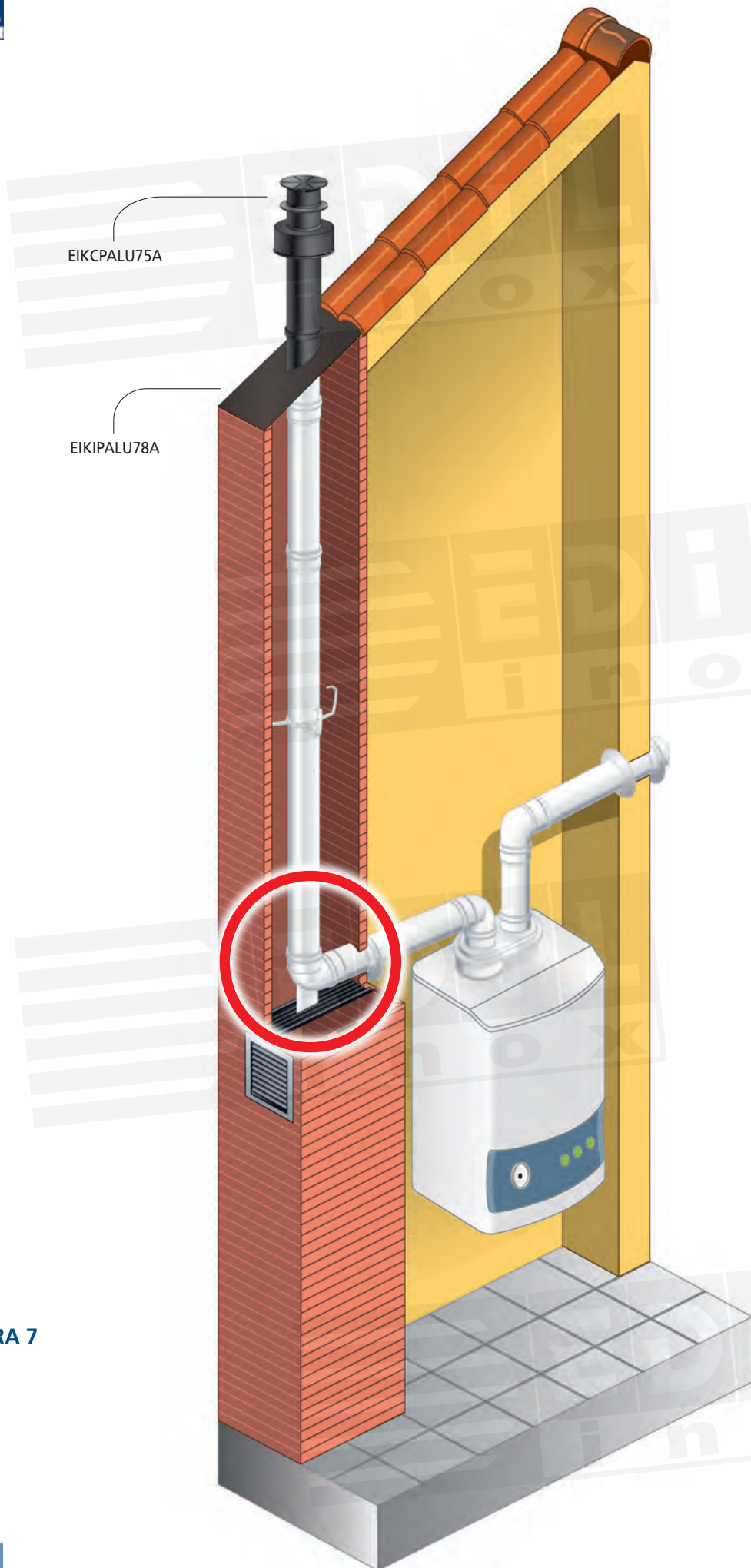
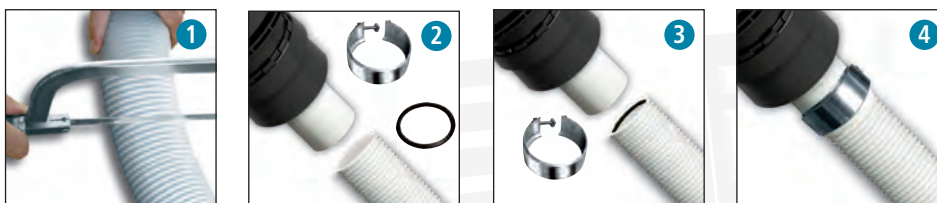


FIGURA 7

Nel caso si utilizzi la versione EIKIPALU74A, il collegamento tra il tubo flessibile e il terminale deve essere eseguito mediante il EIKKITCONNECT (vedere sequenza fotografica sotto riportata).



Nel caso in cui il produttore dichiara l'apparecchio idoneo a ricevere le condense anche del condotto intubato, è possibile utilizzare alla base una curva a 90°. In questo caso, però, il sistema intubato va protetto con un terminale verticale per comignoli (**figura 7**).

Il camino esistente / vano tecnico da intubare deve essere di materiale di classe di reazione al fuoco "A1" e deve essere adibito a uso esclusivo del sistema EdilPPex.

È ammesso il passaggio di tubazioni dell'acqua o altri fluidi non combustibili all'interno dell'asola tecnica solo nel caso siano rispettate le condizioni che seguono:

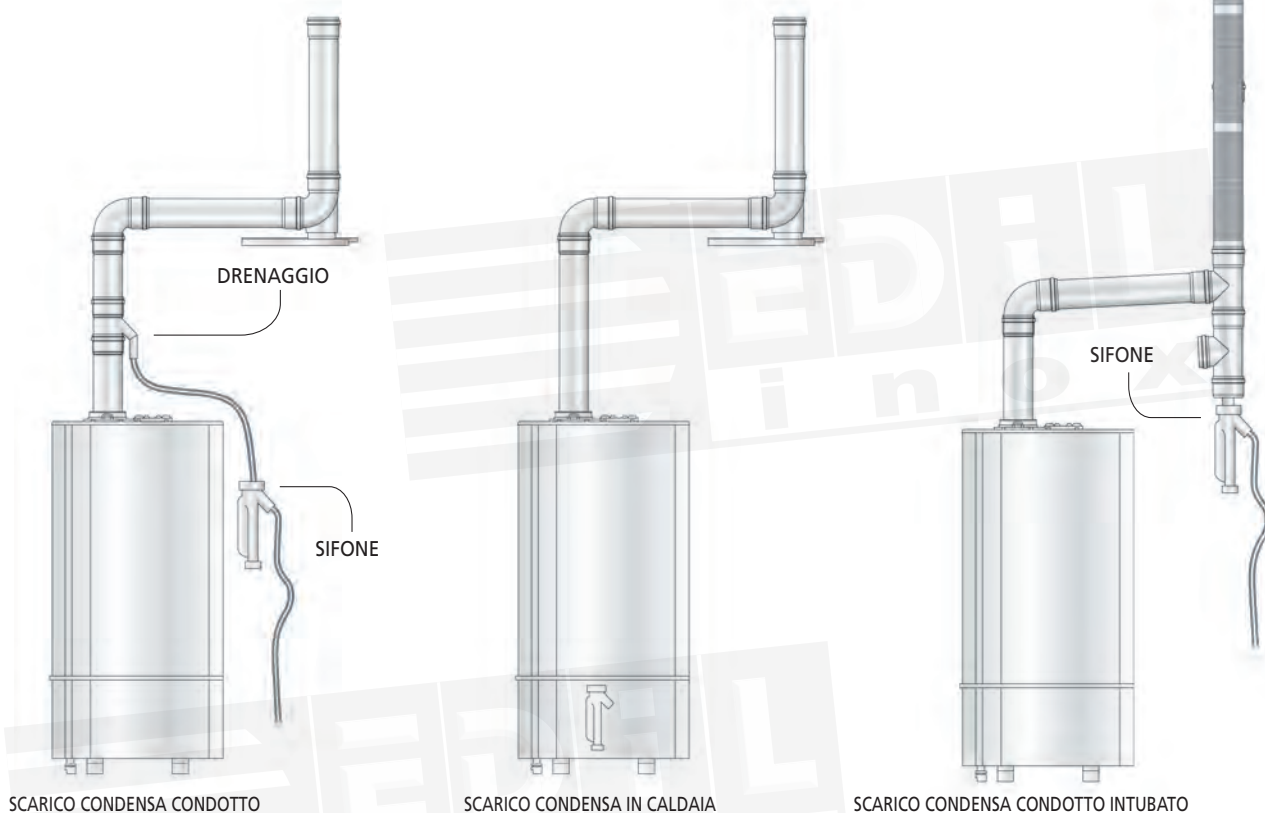
- l'intercapedine libera non deve essere adibita ad aspirazione dell'aria comburente degli apparecchi utilizzatori;
- la distanza fra il condotto e la tubazione non deve essere inferiore a 100 mm.

La struttura dell'asola tecnica deve essere considerata parte integrante del nuovo sistema, in particolare per la valutazione della resistenza termica globale di parete.

Per lo smaltimento dei reflui (condensa e/o acqua piovana) si deve fare riferimento alla UNI 7129-5.

Il sistema EdilPPex deve essere dotato di un elemento di drenaggio delle condense che ne garantisca la tenuta, per esempio mediante il sifone collegato allo scarico fognario.

Di seguito alcuni esempi di sistema di scarico delle condense.



Quando si realizzano sistemi intubati funzionanti a pressione negativa, il condotto deve avere andamento in prevalenza verticale e non più di due spostamenti di direzione, con un angolo di inclinazione non maggiore di 45°.

In caso si realizzino sistemi intubati a pressione positiva, gli eventuali restringimenti di sezione e/o cambiamenti di direzione e l'angolo di incidenza con la verticale devono essere verificati da calcolo termofluidodinamico.

Tra la superficie perimetrale interna dell'asola tecnica e la superficie perimetrale esterna del condotto intubato, deve essere assicurata una sezione di aerazione verso l'esterno, aperta alla base e alla sommità (**figura 8**). In tal caso installare le soluzioni a tetto EdilPPex.

La sezione libera netta dell'intercapedine per la sola aerazione deve essere almeno equivalente a quella del condotto stesso.

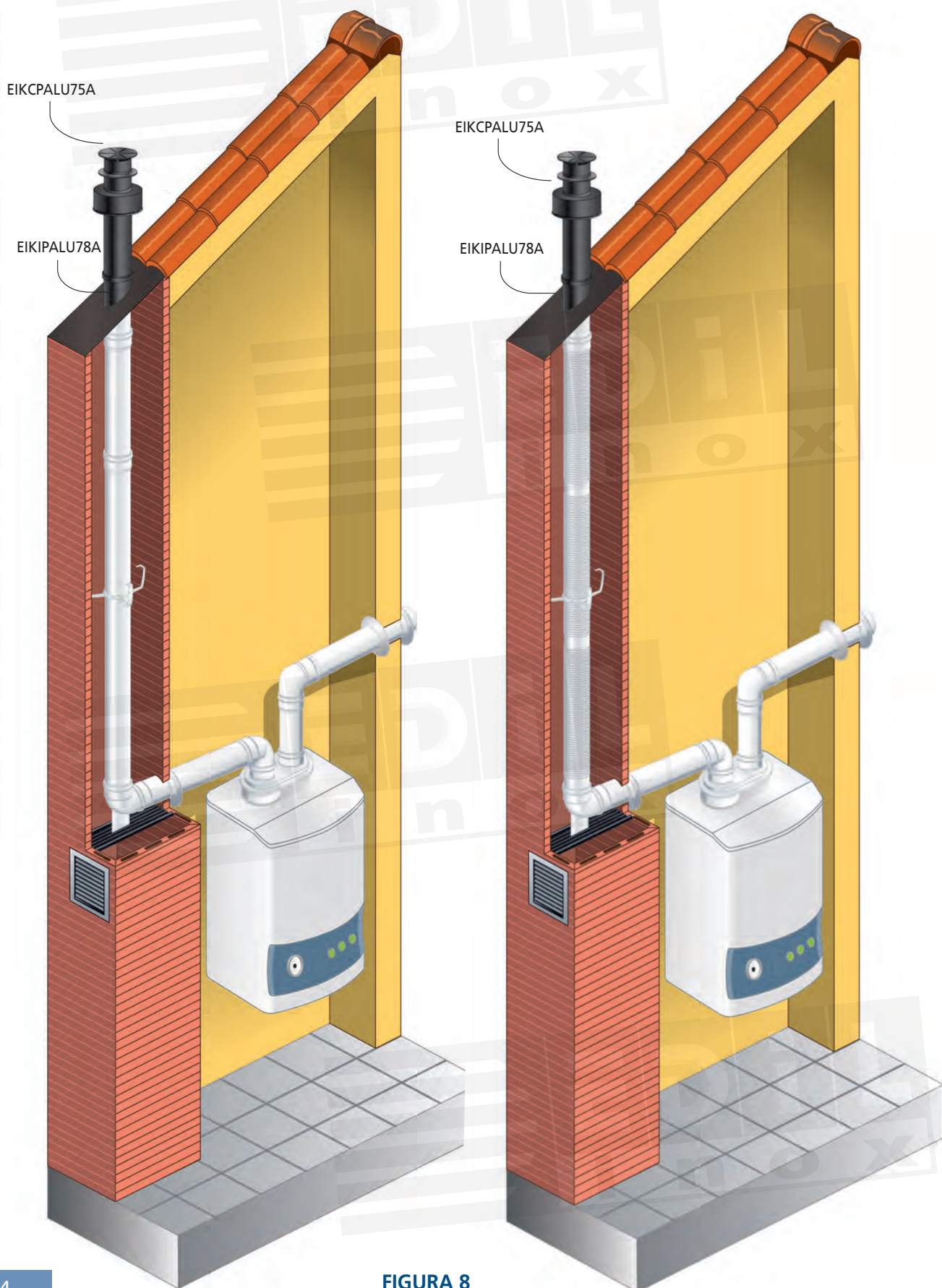


FIGURA 8

L'intercapedine libera di aerazione può essere utilizzata anche per l'adduzione di aria comburente agli apparecchi collegati al sistema. In questo caso non è necessario realizzare l'apertura di aerazione alla base e la sezione dell'intercapedine deve essere almeno uguale al 150% della sezione interna del condotto di evacuazione dei prodotti della combustione (**figura 9**). Per questa installazione utilizzare il **terminale coassiale** che può essere anche utilizzato per l'aerazione e ventilazione del cavedio / asola tecnica.

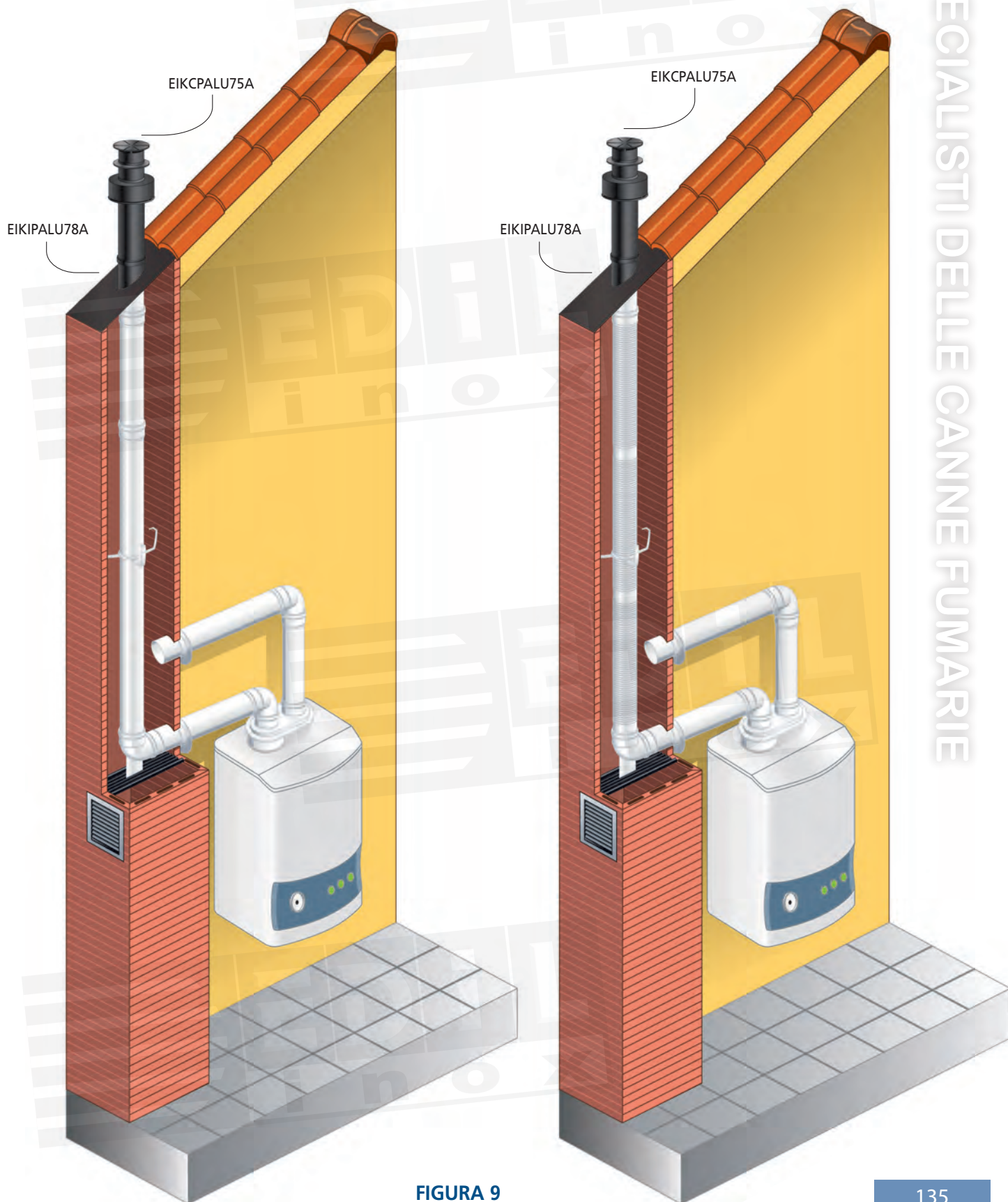


FIGURA 9

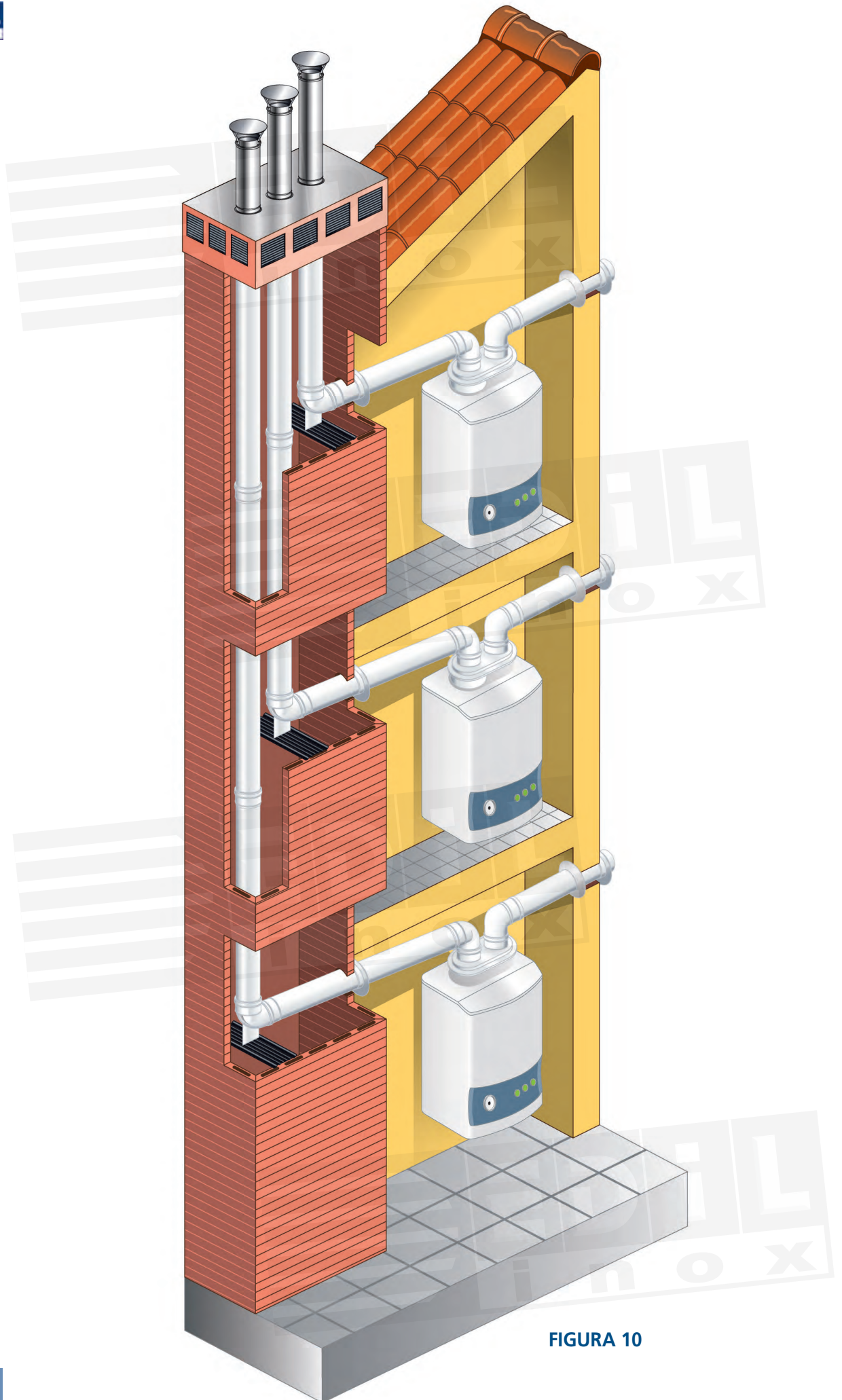


FIGURA 10

Con il sistema EdilPPex può essere realizzato anche un sistema **multiplo intubato (figura10)**.

Non è ammesso l'intubamento multiplo con condotti asserviti ad apparecchi per cui è richiesta la resistenza al fuoco di fuliggine.

Tra la parete esterna di ogni condotto intubato e la parete interna dell'asola tecnica, deve essere rispettata una distanza non inferiore ai 2 cm.

Sono ammesse distanze minori solo nel caso in cui siano assicurate la possibilità di fare manutenzione, di sostituire i singoli condotti e la normale dilatazione dei condotti.

Ogni condotto intubato EdilPPex, dove richiesto, deve essere dotato di un sistema di scarico condense che operi in modo autonomo rispetto agli altri condotti intubati nello stesso cavedio.

Alla sommità del sistema multiplo, i singoli condotti intubati devono essere forniti di una placchetta che identifichi chiaramente l'apparecchio collegato.

Anche nel caso in cui siano presenti condotti per l'adduzione di aria comburente e di evacuazione dei prodotti della combustione, entrambi devono essere identificati sempre con una placchetta, una targa, o un altro prodotto equivalente.

Per i sistemi multipli intubati è sempre necessario il progetto che può essere richiesto all'ufficio tecnico di EDILINOX.

Negli edifici multipiano, per l'evacuazione dei prodotti della combustione di apparecchi di tipo C a condensazione, con il sistema EdilPPex possono essere realizzate **canne fumarie collettive (figura 11)**, dimensionate secondo UNI 10641 o UNI 13384-2.

Anche per questi sistemi è necessario il progetto.

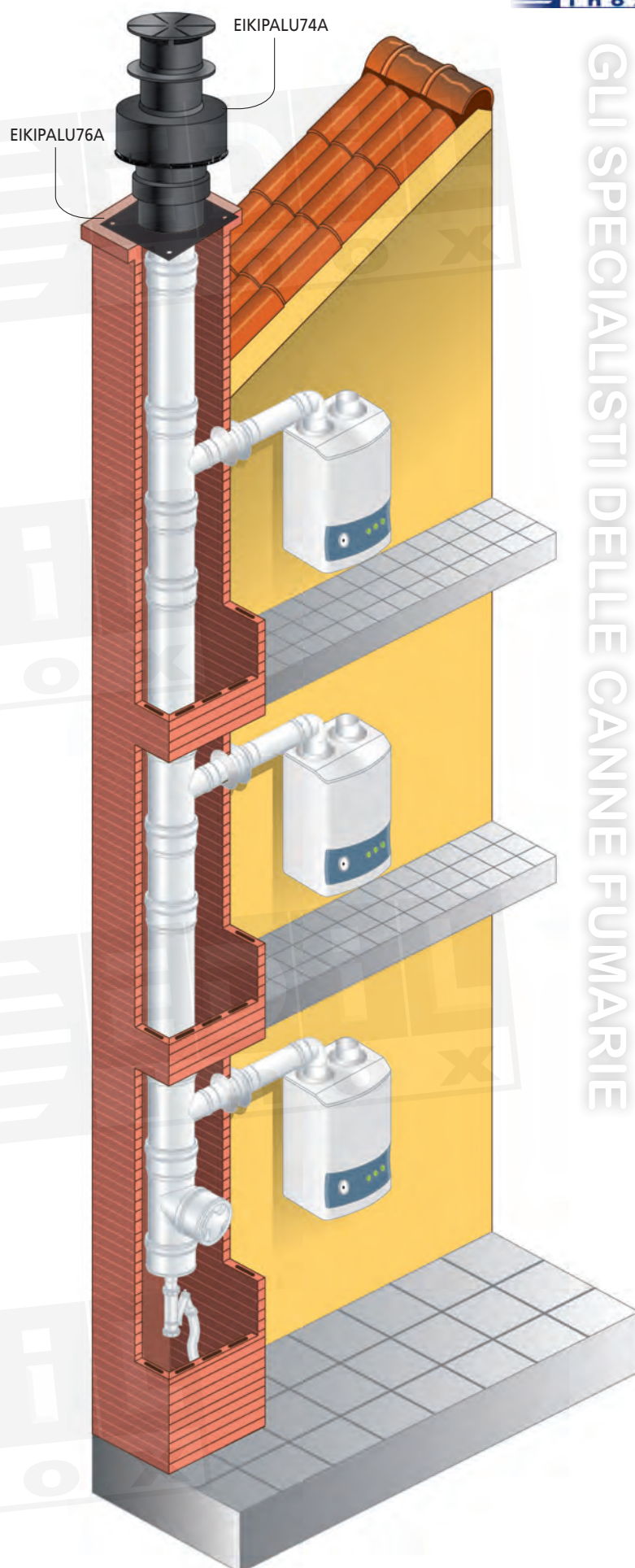


FIGURA 11

Le canne collettive possono essere dimensionate in pressione positiva e in pressione negativa.

Le canne collettive a **pressione negativa** possono ricevere i prodotti della combustione di un solo apparecchio per un massimo di otto piani, se dimensionate con la norma UNI 10641; un solo apparecchio per un massimo di cinque piani, oppure due apparecchi per piano, per un massimo di cinque piani, se dimensionate con la norma UNI 13384-2d.

In questo ultimo caso la distanza tra i due allacciamenti consecutivi dello stesso piano non deve essere inferiore di due diametri della canna collettiva.

A una canna collettiva in **pressione positiva** è possibile collegare esclusivamente apparecchi a condensazione dichiarati idonei dal fabbricante per tale applicazione e forniti di dispositivo di non ritorno dei prodotti della combustione.

Le canne collettive che funzionano a pressione positiva vanno dimensionate con la norma 13384-2 o un differente metodo di calcolo di efficacia certificata.

Possono ricevere i prodotti della combustione di uno o due apparecchi per piano per un numero di piani illimitato.

La pressione massima di funzionamento, in ogni caso, non deve superare i 25 Pa.

Tutte le tipologie di canne fumarie collettive devono avere al di sotto del primo allacciamento all'apparecchio, e quindi il più basso, un'altezza pari ad almeno tre volte il diametro interno, con un minimo di 500 mm che va utilizzato come camera di raccolta.

Nel caso di funzionamento ad umido, le canne fumarie collettive devono altresì essere dotate di un dispositivo per il drenaggio delle condense.

3.3. INSTALLAZIONE ASSERVITA AD APPARECCHI A CONDENSAZIONE IN BATTERIA EdilPPex (PPs)

La norma UNI 7129-3:2015 regola l'installazione, la progettazione e la messa in servizio dei sistemi fumari al servizio degli apparecchi a gas a condensazione aventi potenzialità inferiore ai 35 kW, mentre la norma UNI 11528:2014 regola gli impianti civili extradomestici con potenzialità superiore ai 35 kW.

Il sistema EdilPPex può essere utilizzato come collettore fumi al servizio di apparecchi a gas a condensazione posti in batteria (**figura 12**).

Il condotto deve poter essere ispezionabile, smontabile e deve altresì rendere agevoli le operazioni di manutenzione e controllo.

In caso il sistema EdilPPex attraversi delle pareti, deve essere protetto con guaina metallica o non metallica nel tratto che passa attraverso il muro.

La guaina deve essere sigillata nella parte rivolta verso l'interno dell'edificio e aperta verso l'esterno.

Il condotto di evacuazione dei prodotti della combustione deve avere un andamento sub-orizzontale pari ad almeno il 5%.

È consentita, se prevista dal produttore dell'apparecchio, la realizzazione del condotto di scarico fumi con pendenza negativa in direzione del camino / condotto intubato posto a valle, a condizione che quest'ultimo sia fornito alla base di un collegamento a un impianto di smaltimento delle condense.

I condotti devono essere dimensionati con riferimento alla norma UNI EN 13384-2 e avere comunque una sezione non minore di quella dell'attacco del tubo di scarico dell'apparecchio per tutta la loro lunghezza.

Come previsto dalla norma UNI 10389-1, sul condotto EdilPPex deve essere presente, per ogni apparecchio, un elemento per la presa e il campionamento dei fumi.

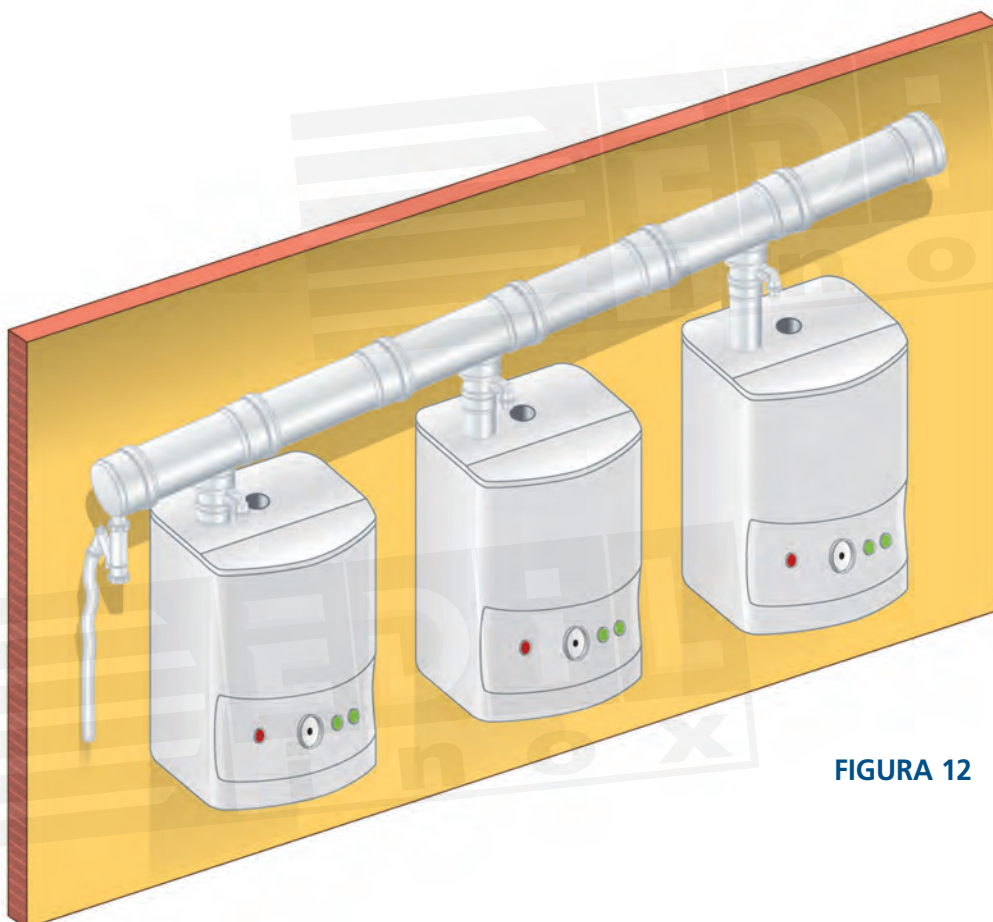
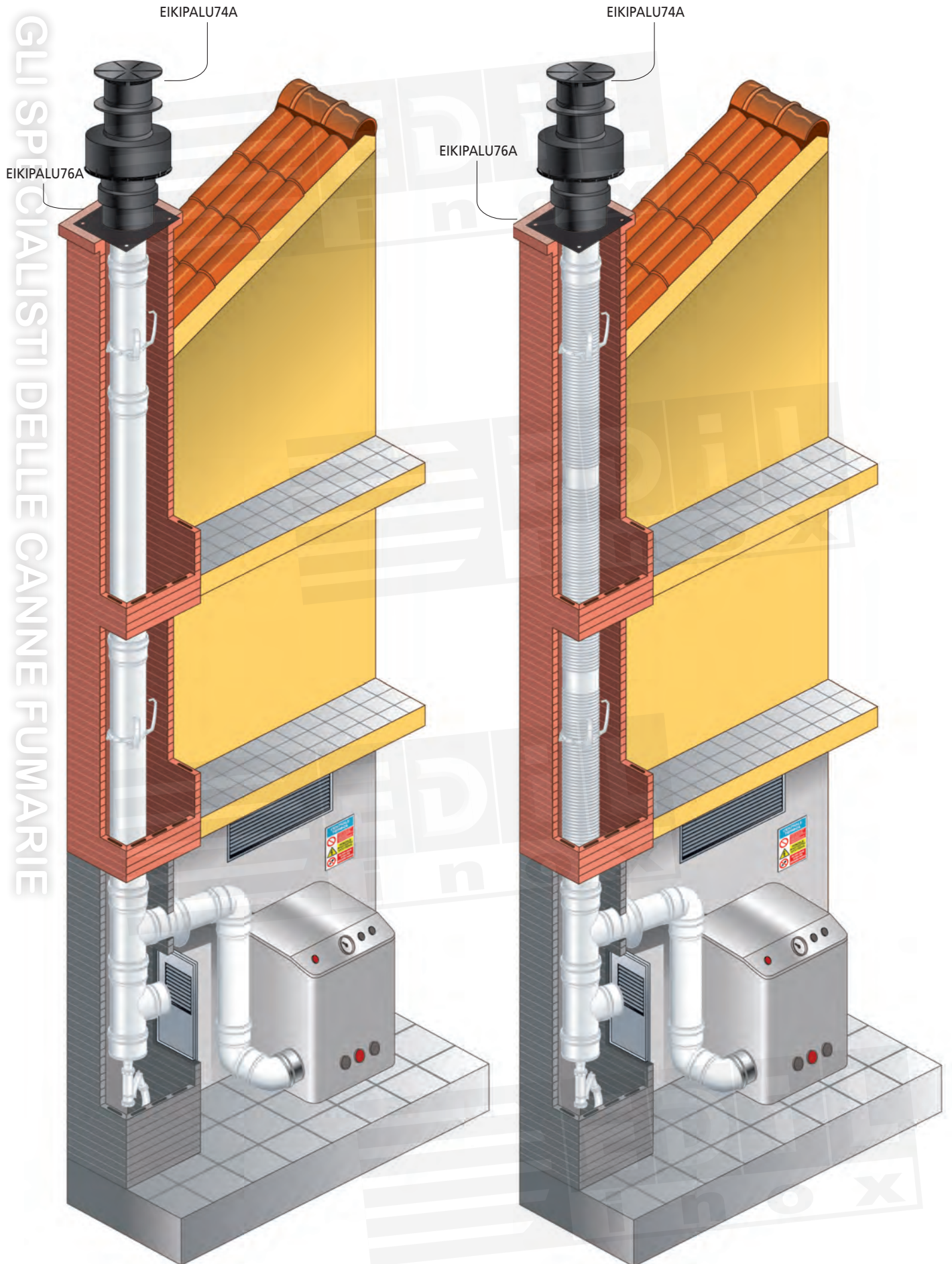


FIGURA 12



Nei casi in cui, per evacuare i prodotti della combustione all'esterno, sia necessario attraversare locali diversi da quelli in cui sono installati gli stessi apparecchi, i condotti EdilPPex devono rispettare le prescrizioni che indichiamo di seguito.

Fatte salve le specifiche prescrizioni della legislazione sulla prevenzione incendi, i locali che dovranno essere attraversati:

- non devono essere utilizzati come abitazioni o essere adibiti alla permanenza di persone;
- non devono essere a rischio esplosione;
- devono poter essere aerati o aerabili con l'apertura di finestre, portefinestre, porte e simili che danno verso l'esterno;
- nel caso in cui si attraversino dei locali, il condotto di scarico e il collettore dei fumi devono essere compartimentati in un vano tecnico ispezionabile con caratteristiche di resistenza al fuoco non inferiori a quelle della centrale termica e comunque non inferiori a quelle del locale attraversato, ove previste di classe di resistenza al fuoco superiore.

La norma UNI EN 13384-2 regola il dimensionamento dei collettori.

L'ufficio tecnico EDILINOX è disponibile per il dimensionamento, il progetto e la realizzazione anche di pezzi speciali su misura.

Gli apparecchi collegati al collettore fumi EdilPPex devono essere collocati nello stesso locale.

In ogni condizione di funzionamento e nelle varie possibili configurazioni, in particolare anche con uno o più apparecchi spenti, deve essere evitato un ritorno di prodotti della combustione nell'apparecchio e/o nel locale di installazione degli apparecchi.

Pertanto il collettore deve essere provvisto all'uscita fumi di ogni generatore dell'apposita valvola a clapet (**figura 13**) se non già presente e incorporata nell'apparecchio stesso.

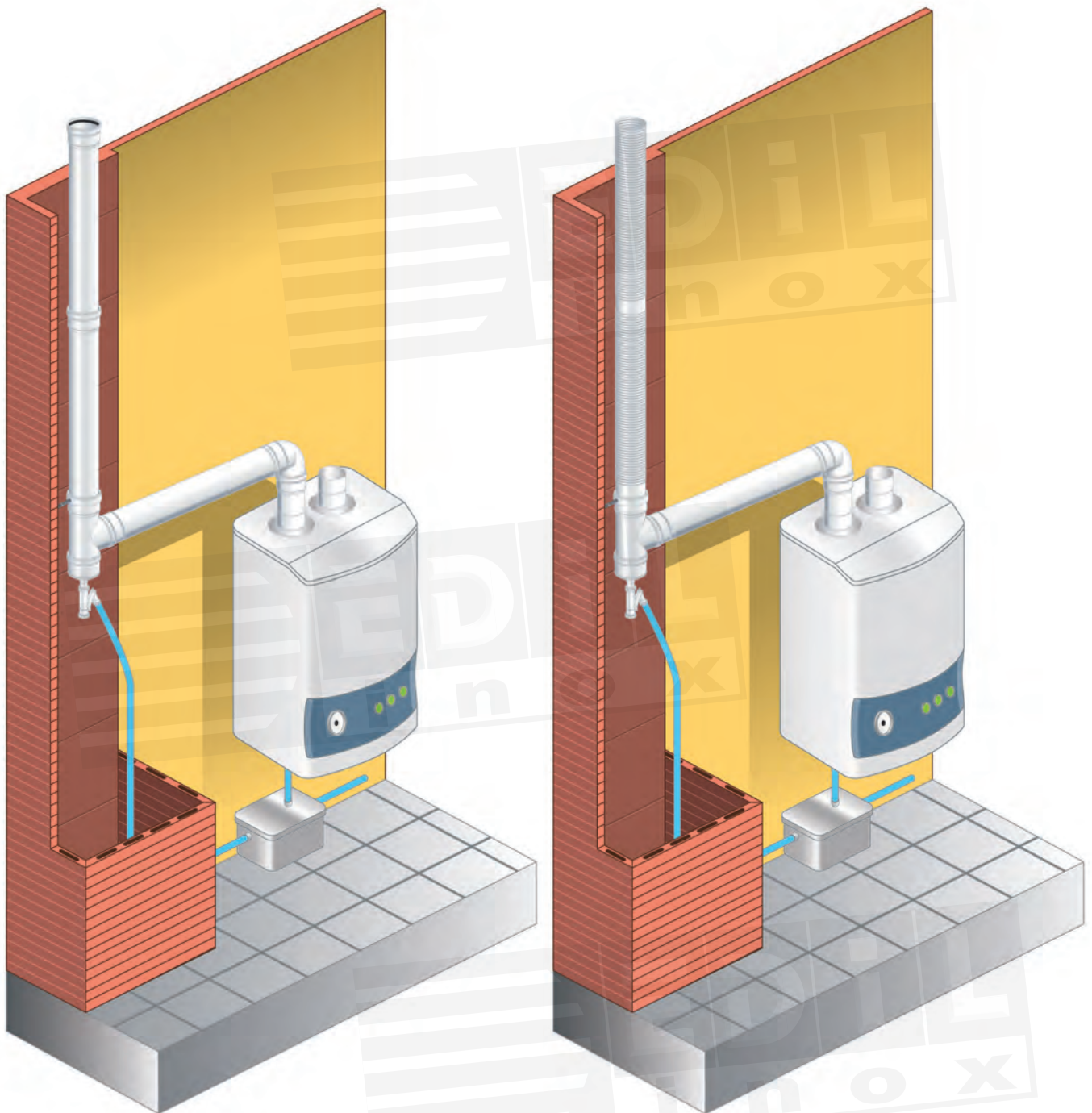


FIGURA 13

Il sistema EdilPPex, se installato per un impianto extradomestico e quindi superiore a 35 kW, deve essere dotato alla base di un dispositivo per il drenaggio delle condense, che comunque ne garantisca la tenuta, per esempio mediante il sifone collegato allo scarico fognario.

Lo smaltimento delle condense provenienti dal condotto intubato/camino e dall'apparecchio a gas devono essere trattate secondo le prescrizioni della norma UNI 11528:2014.

Di seguito riportiamo un esempio di sistema di scarico delle condense.



3.4. DICHIARAZIONE DI PRESTAZIONE (DOP) SISTEMA EdilPPs

CPR: DOPCPR04

1) Codice identificativo del prodotto tipo: **Sistema fumario plastico**

Identificazione Prodotto da costruzione: **EDILPPs, EDILPROTEK, EDILVENT, EDILKIT COAX**

(designazione 1)	EN 14471	T120	O P1 W 2	O00 I E U /U1	per DN	60÷100 mm	(EDILPPs)	EDILKIT COAX
(designazione 2)	EN 14471	T120	O H1 W 2	O00 I E U /U1	per DN	60÷100 mm	(EDILPPs)	EDILKIT COAX
(designazione 3)	EN 14471	T120	O P1 W 2	O00 I E U /U0	per DN	110÷160 mm	(EDILPPs)	
(designazione 4)	EN 14471	T120	O H1 W 2	O00 I E U /U0	per DN	110÷160 mm	(EDILPPs)	
(designazione 5)	EN 14471	T120	O P1 W 2	O00 I E U /U0	per DN	175÷200 mm	(EDILPPs)	
(designazione 6)	EN 14471	T120	O H1 W 2	O00 I E U /U0	per DN	175÷200 mm	(EDILPPs)	
(designazione 7)	EN 14471	T120	O P1 W 2	O00 I E U /U0			(EDILPPs)	
(designazione 8)	EN 14471	T120	O P1 W 2	O00 I E U0	per DN	60/80÷80/100	(EDILPROTEK)	
(designazione 9)	EN 14471	T120	O H1 W 2	O00 I E U0	per DN	60/100÷80/125	(EDILVENT)	
(designazione 10)	EN 14471	T120	O P1 W 2	O00 I E U0	per DN	60/100÷80/125	(EDILVENT)	

- 2) Uso previsto del prodotto, in conformità alle norme applicabili: Sistema fumario per convogliare i fumi dall'apparecchio all'esterno
- 3) Nome e indirizzo del fabbricante: **Edil Inox S.r.l.**, Via M. Buonarroti 1, Cesano Boscone
- 4) Nome e indirizzo del rappresentante autorizzato: Non applicabile
- 5) Sistema di valutazione e verifica della costanza della prestazione del prodotto: Sistema 2+
- 6) Norma EN 14471:2013-A12015. L'organismo notificato KIWA CERMET ITALIA S.p.a., con numero di identificazione 0476, ha condotto sotto il sistema 2+ l'ispezione iniziale dello stabilimento di produzione e del controllo della produzione in fabbrica e svolge l'attività di sorveglianza continua per la valutazione e verifica del controllo della produzione in fabbrica
- 7) Prestazione dichiarata:

CARATTERISTICHE ESSENZIALI	PRESTAZIONI	NORMA TECNICA ARMONIZZATA
Resistenza alla compressione	Passa	EN 14471:2013-A12015
Resistenza al fuoco	O	EN 14471:2013-A12015
Classe di temperatura	(Designazione 1÷10) : T120	
Tenuta ai fumi	Designazione (1, 3, 5, 7, 8,10) : P1 Designazione (2, 4, 6, 9) : H1	EN 14471:2013-A12015
Componenti soggetti a vento	Passa	EN 14471:2013-A12015
Durabilità chimica		EN 14471:2013-A12015
Tenuta alla condensa e all'umidità	W	
Resistenza alla flessione e alla trazione	Passa	
Resistenza carico termico a lungo termine	2	
Resistenza all'esposizione dei condensati	Passa	
Resistenza ai raggi UV	Non Passa per designazione (1÷7) Passa per designazioni (8÷10)	EN 14471:2013-A12015
Durabilità al carico termico	Passa	EN 14471:2013-A12015

La prestazione del prodotto di cui al punto 1 è conforme alla prestazione dichiarata di cui al punto 7.
Si rilascia la presente dichiarazione sotto la responsabilità esclusiva del fabbricante di cui al punto 3.
La garanzia del prodotto è di 2 anni.

Luogo e data
Cesano Boscone lì 01/10/2017

Nome e funzione

GLI SPECIALISTI DELLE CANNI FUMARIE



La placca camino, come indicato, deve essere applicata sul camino o nelle sue immediate vicinanze e in maniera ben visibile.

La placca va compilata dall'installatore in modo indelebile e come indichiamo nell'esempio di seguito.

EDIL inox s.r.l.
 Via Michelangelo Buonarroti, 1
 20090 Cesano Boscone (MI)
 Tel. 02 45866485 - Fax 02 45865928
 info@edilinox.it - www.edilinox.it

CERTIFICATI

0476-CPR-52849	EN 1856-1	(Sistema camino metallico)
0476-CPR-52850	EN 1856-2	(Condotto e Canale da fumo metallico)
0476-CPR-8617	EN 14471	(Sistema fumario in materiale plastico)
0476-CPR-52849	EN 14989	(Sistemi coassiali metallici)

Prodotti inclusi nella **EN 1856-1** (Sistema camino) - **EN 14989** (Sistemi coassiali metallici)

<input type="checkbox"/> EDILTECH	<input type="checkbox"/> EDILBLACK	<input type="checkbox"/> EDILISO10	<input type="checkbox"/> EDILISO10 black
<input type="checkbox"/> EDILISO25	<input type="checkbox"/> EDILISO25 rame	<input type="checkbox"/> EDILISO50	<input type="checkbox"/> EDILISO50 rame
<input type="checkbox"/> EDILAIR	<input type="checkbox"/> EDILARABESCATO	<input type="checkbox"/> EDILVENT	
<input type="checkbox"/> EDILVENT inox-inox	<input type="checkbox"/> EDILVENT inox-rame		

Prodotti inclusi nella **EN 1856-2** (Condotto e Canale da fumo)

<input type="checkbox"/> EDILTECH	<input type="checkbox"/> EDILBLACK	<input type="checkbox"/> EDILSMALTEX	<input type="checkbox"/> EDILFERELUX
<input type="checkbox"/> EDILPELLET	<input type="checkbox"/> EDILLEGNA		

Prodotti inclusi nella **EN 1856-2** (Condotto per intubamento)

EDILFLEX

Prodotti inclusi nella **EN 14471** (Sistema fumario plastico)

<input type="checkbox"/> EDILPPS RIGIDO	<input type="checkbox"/> EDILPPS FLESSIBILE	
<input type="checkbox"/> EDILPROTEK	<input type="checkbox"/> EdilPROTEK ramato	<input type="checkbox"/> EDILVENT

SEZIONE RISERVATA ALL'INSTALLATORE:

1) Designazione secondo EN 1443: _____

2) Diametro installato: _____ mm

3) Distanza da materiale combustibile: _____ mm →

4) Dati installatore (nome / indirizzo): _____ Data: _____

ATTENZIONE: LA PRESENTE TARGHETTA NON DEVE ESSERE RIMOSSA O MODIFICATA

- 1.** Indicare, apponendo una croce sulla casellina, il sistema fumario utilizzato.
- 2.** Inserire la designazione secondo la norma EN 14171 del sistema utilizzato.
- 3.** Indicare il diametro nominale utilizzato espresso in mm.
- 4.** Indicare la distanza da rispettare da materiali combustibili.
- 5.** Indicare nome e indirizzo dell'installatore del sistema fumario.
- 6.** Indicare la data di installazione del sistema fumario.


INDICAZIONI PER L'INSTALLATORE

Camino rigido realizzato con parete interna in PPs (EdilPPex)
 diametri: Ø 60 - Ø 80 - Ø 100 - Ø 125 - Ø 160 - Ø 200
 designazione: EN 14471 T120 P1 W2 O00 LI E U

Camino flessibile realizzato con parete interna in PPs (EdilPPex)
 diametri: Ø 80 - Ø 100 - Ø 125
 designazione: EN 14471 T120 P1 W2 O00 LI E U

5 CARATTERISTICHE DEL SISTEMA CERTIFICATO EDILVENT

EdiVENT - Polipropilene (PPs) interno - Acciaio inox esterno

Il sistema scarico fumi **coassiale EdilVENT** della EDILINOX è composto da un tubo interno in polipropilene (PPs) per lo scarico dei prodotti della combustione, protetto da un tubo esterno in acciaio inox AISI 304 per il passaggio dell'aria comburente necessaria all'apparecchio.

Il sistema coassiale EdilVENT presenta ottime caratteristiche dal punto di vista fisico, termico e della resistenza all'attacco chimico delle condense acide prodotte dai generatori a condensazione e dai sistemi fumari.

Il sistema EdilVENT protegge il polipropilene, materiale molto sensibile ai raggi UV, con la parete esterna in metallo e pertanto può essere installato all'esterno ed essere sottoposto ai raggi solari.

L'installazione di questo sistema coassiale è adatta anche all'interno di cavedi, vani tecnici e in ambienti interni ed esterni.

Il sistema EdilVENT è realizzato con materiale non tossico e riciclabile.

Concluso il suo ciclo di lavoro, la materia prima, se opportunamente suddivisa e raccolta presso i centri di smaltimento rifiuti, può essere riutilizzata secondo le normative vigenti.

Il sistema EdilVENT, al fine di mantenere i corretti parametri di esercizio, può essere utilizzato con combustibili a gas condensazione e gasolio condensazione.



GAS CONDENSAZIONE



GASOLIO CONDENSAZIONE



CON IL SISTEMA EdilVENT È OBBLIGATORIO L'USO DELLA GUARNIZIONE ANCHE SUL TUBO ESTERNO.

5.1. ISTRUZIONI DI MONTAGGIO GENERALI EdilVENT

Il sistema **EdilVENT**, In conformità alle norme d'installazione UNI 7129:2015 e alla legislazione vigente, è adatto per essere installato come sistema per l'evacuazione dei prodotti della combustione e per l'aspirazione dell'aria comburente.

Il sistema scarico fumi EdilVENT della EDILINOX si utilizza al servizio di generatori a condensazione e di caldaie a bassa temperatura, dotate dal produttore dell'opportuno dispositivo di limitazione della temperatura, alimentati da combustibile liquido o gassoso e con una temperatura massima dei prodotti della combustione non superiore a 120 °C.

Prima di iniziare il montaggio o la manutenzione di qualsiasi componente, tenere presente quanto segue.

- Assicurarsi che **la designazione** del prodotto, riportata sia sul pezzo sia sull'imballo, **sia idonea all'installazione** da effettuare. Porre particolare attenzione alla classe di temperatura, pressione, corrosione e resistenza alle condense.
- Assicurarsi che il sistema EdilVENT sia installato esclusivamente da personale qualificato secondo i requisiti del D.M. 37/08.
- Togliere l'alimentazione elettrica dal generatore prima di procedere con qualunque tipo di operazione.

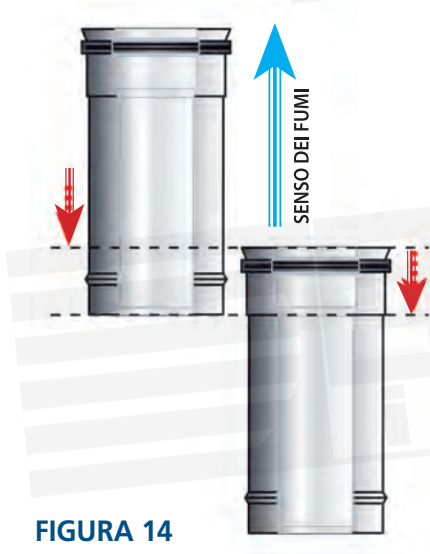


FIGURA 14

Il sistema EdilVENT può essere installato **all'interno** e **all'esterno** degli edifici, all'interno di cavedi, vani tecnici e camini esistenti.

Gli elementi vanno installati inserendo la parte maschio del tubo completamente nella bicchieratura femmina, tenendo la femmina verso l'alto con il senso dei fumi indicato dalla freccia presente sull'etichetta di designazione (**figura 14**).

Accertarsi sempre che la guarnizione nera in EPDM in silicone sia nella sede apposita e che non sia stata danneggiata durante l'unione dei due elementi, in modo da permettere la perfetta tenuta alle condense.

In ogni caso va evitato qualsiasi tipo di ristagno di condensa nell'intero sistema fumario.



FIGURA 15

Prima dell'unione dei componenti, se ritenuto necessario, è possibile lubrificare la guarnizione con opportuni scivolanti (**figura 15**). Si consiglia l'utilizzo del lubrificante EDILINOX.

5.2. INSTALLAZIONE ASSERVITA AD APPARECCHI A CONDENSAZIONE EdilVENT

La norma UNI 7129-3:2015 regola l'installazione, la progettazione e la messa in servizio dei sistemi fumari al servizio degli apparecchi a gas a condensazione aventi potenzialità inferiore ai 35 kW.

Il condotto deve poter essere ispezionabile, smontabile e deve altresì rendere agevoli le operazioni di manutenzione e controllo.

In caso il sistema EdilVENT attraversi delle pareti, deve essere protetto con guaina metallica o non metallica nel tratto che passa attraverso il muro. La guaina deve essere sigillata nella parte rivolta verso l'interno dell'edificio e aperta verso l'esterno.

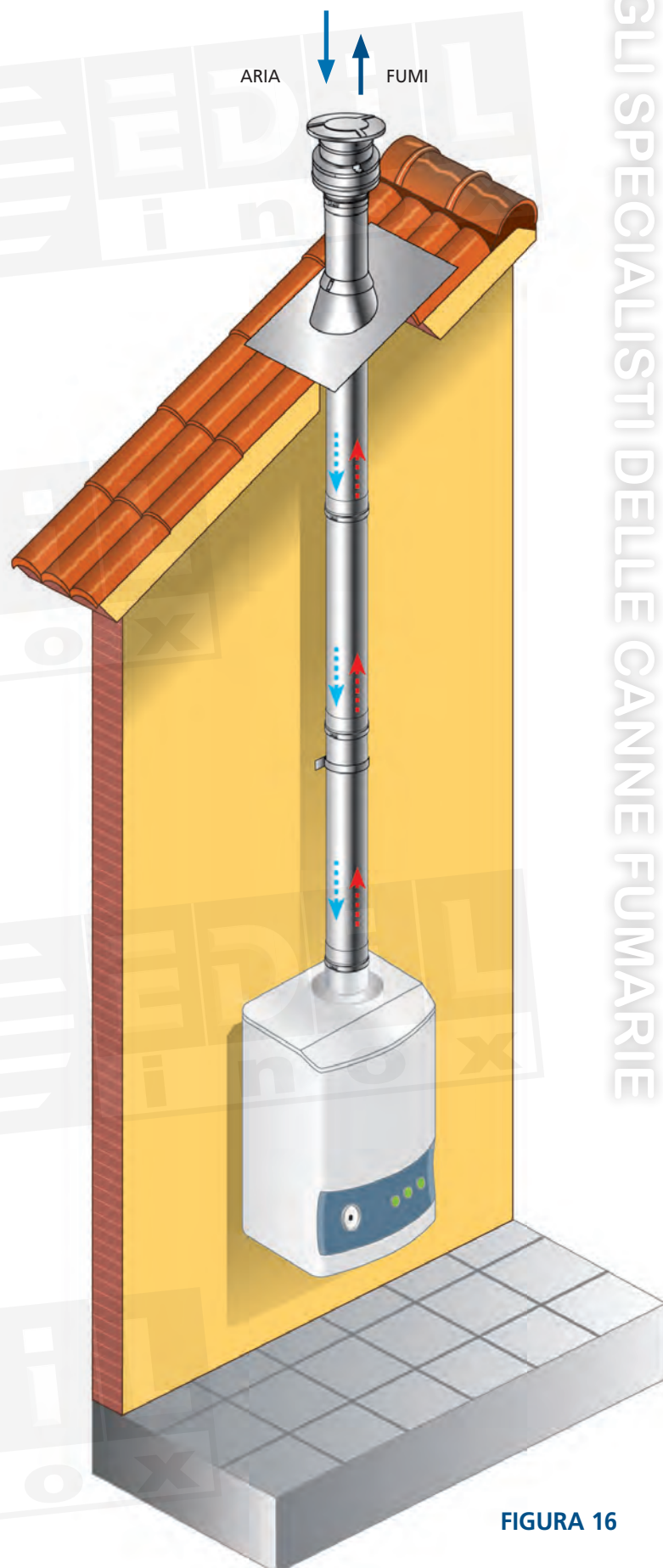
Il condotto deve avere la pendenza necessaria per facilitare il convogliamento delle condense nella caldaia. Ove consentito dal fabbricante dell'apparecchio, è ammessa l'installazione del condotto con pendenza negativa in direzione del camino / canna fumaria / condotto intubato a condizione che il condotto stesso abbia alla base un collegamento a un impianto di scarico delle condense.

Il condotto coassiale deve avere una lunghezza equivalente totale compresa tra i valori di lunghezza minima e massima consentita dal fabbricante dell'apparecchio al quale è collegato.

I condotti EdilVENT devono essere installati in modo da consentire le normali dilatazioni termiche.

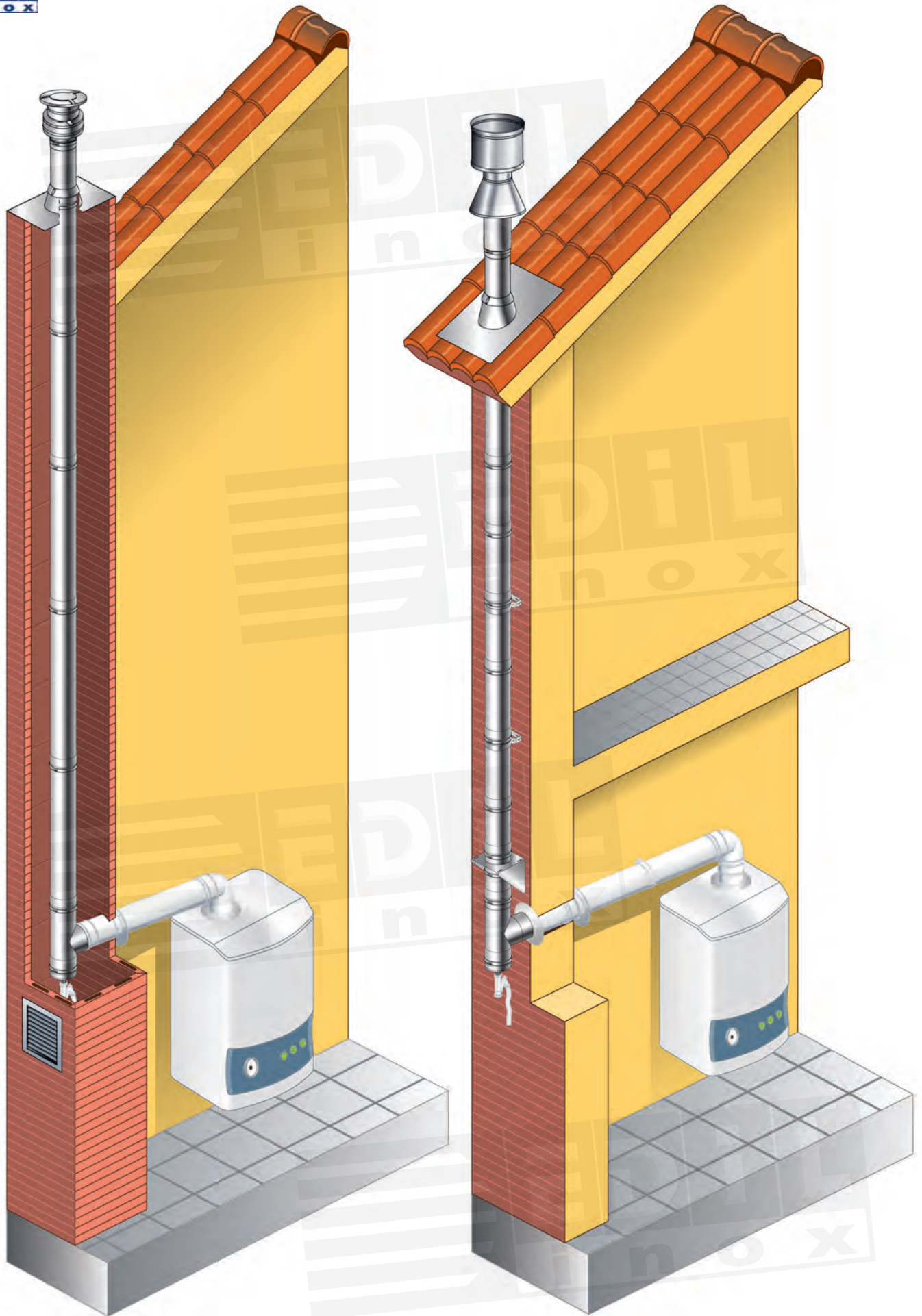
Il condotto deve essere staffato a muro con l'apposita fascetta murale ogni 1,5 m di tratto sub-orizzontale, verticale e dopo ogni cambio di direzione.

Nel caso si debba realizzare uno scarico diretto a tetto (**figura 16**), il tratto verticale del condotto di evacuazione dei prodotti della combustione può attraversare soltanto il locale sovrastante, a condizione che esso sia una pertinenza esclusiva dell'immobile o un ambiente in cui non sia possibile l'accesso a terzi.



GLI SPECIALISTI DELLE CANNI FUMARIE

FIGURA 16



SISTEMA EdiVENT IN VANO TECNICO

SISTEMA EdiVENT ESTERNO

5.3. ISTRUZIONI DI MONTAGGIO CAMINO VERTICALE

Per la corretta installazione di un camino verticale coassiale, si deve procedere utilizzando un faldale, una fascetta antintemperie e un terminale coassiale (**figura 17**).

- Sull'ultimo elemento lineare uscente dalla soletta / falda infilare dall'alto il faldale appoggiandolo sul tetto.
- Avvolgere l'elemento lineare e il cono del faldale con la fascetta per faldale serrando le viti e sigillando il tutto con un leggero velo di silicone.
- Applicare infine il terminale coassiale.

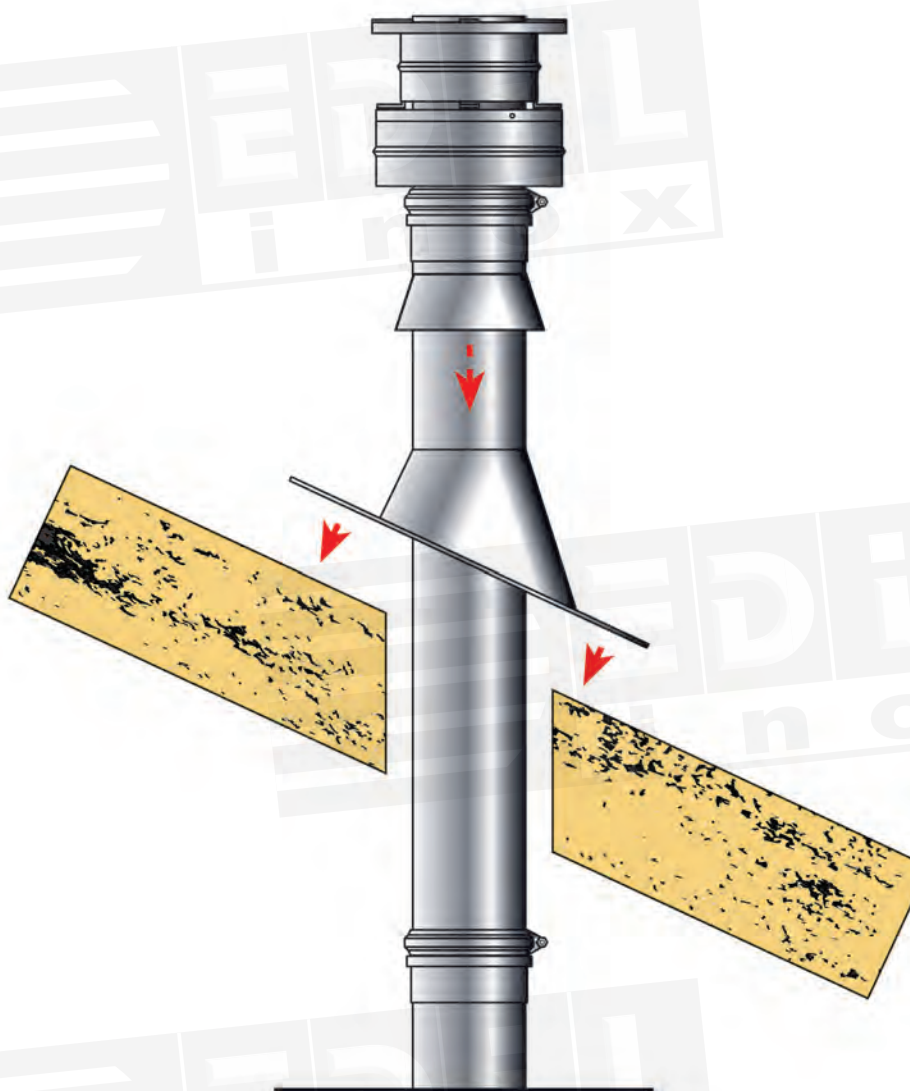


FIGURA 17

5.4. DICHIARAZIONE DI PRESTAZIONE (DOP) SISTEMA EDILVENT

CPR: DOPCPR04

1) Codice identificativo del prodotto tipo: **Sistema fumario plastico**

Identificazione Prodotto da costruzione: **EDILPPs, EDILPROTEK, EDILVENT, EDILKIT COAX**

(designazione 1)	EN 14471	T120	O P1 W 2	O00 I E U /U1	per DN 60÷100 mm	(EDILPPs) EDILKIT COAX
(designazione 2)	EN 14471	T120	O H1 W 2	O00 I E U /U1	per DN 60÷100 mm	(EDILPPs) EDILKIT COAX
(designazione 3)	EN 14471	T120	O P1 W 2	O00 I E U /U0	per DN 110÷160 mm	(EDILPPs)
(designazione 4)	EN 14471	T120	O H1 W 2	O00 I E U /U0	per DN 110÷160 mm	(EDILPPs)
(designazione 5)	EN 14471	T120	O P1 W 2	O00 I E U /U0	per DN 175÷200 mm	(EDILPPs)
(designazione 6)	EN 14471	T120	O H1 W 2	O00 I E U /U0	per DN 175÷200 mm	(EDILPPs)
(designazione 7)	EN 14471	T120	O P1 W 2	O00 I E U /U0		(EDILPPs)
(designazione 8)	EN 14471	T120	O P1 W 2	O00 I E U0	per DN 60/80÷80/100	(EDILPROTEK)
(designazione 9)	EN 14471	T120	O H1 W 2	O00 I E U0	per DN 60/100÷80/125	(EDILVENT)
(designazione 10)	EN 14471	T120	O P1 W 2	O00 I E U0	per DN 60/100÷80/125	(EDILVENT)

- 2) Uso previsto del prodotto, in conformità alle norme applicabili: Sistema fumario per convogliare i fumi dall'apparecchio all'esterno
- 3) Nome e indirizzo del fabbricante: **Edil Inox S.r.l.**, Via M. Buonarroti 1, Cesano Boscone
- 4) Nome e indirizzo del rappresentante autorizzato: Non applicabile
- 5) Sistema di valutazione e verifica della costanza della prestazione del prodotto: Sistema 2+
- 6) Norma EN 14471:2013-A12015. L'organismo notificato KIWA CERMET ITALIA S.p.a., con numero di identificazione 0476, ha condotto sotto il sistema 2+ l'ispezione iniziale dello stabilimento di produzione e del controllo della produzione in fabbrica e svolge l'attività di sorveglianza continua per la valutazione e verifica del controllo della produzione in fabbrica
- 7) Prestazione dichiarata:

CARATTERISTICHE ESSENZIALI	PRESTAZIONI	NORMA TECNICA ARMONIZZATA
Resistenza alla compressione	Passa	EN 14471:2013-A12015
Resistenza al fuoco	O	EN 14471:2013-A12015
Classe di temperatura	(Designazione 1÷10) : T120	
Tenuta ai fumi	Designazione (1, 3, 5, 7, 8, 10) : P1 Designazione (2, 4, 6, 9) : H1	EN 14471:2013-A12015
Componenti soggetti a vento	Passa	EN 14471:2013-A12015
Durabilità chimica		EN 14471:2013-A12015
Tenuta alla condensa e all'umidità	W	
Resistenza alla flessione e alla trazione	Passa	
Resistenza carico termico a lungo termine	2	
Resistenza all'esposizione dei condensati	Passa	
Resistenza ai raggi UV	Non Passa per designazione (1÷7) Passa per designazioni (8÷10)	EN 14471:2013-A12015
Durabilità al carico termico	Passa	EN 14471:2013-A12015

La prestazione del prodotto di cui al punto 1 è conforme alla prestazione dichiarata di cui al punto 7.
Si rilascia la presente dichiarazione sotto la responsabilità esclusiva del fabbricante di cui al punto 3.
La garanzia del prodotto è di 2 anni.

Luogo e data
Cesano Boscone lì 01/10/2017

Nome e funzione

La placca camino, come indicato, deve essere applicata sul camino o nelle sue immediate vicinanze e in maniera ben visibile.

La placca va compilata dall'installatore in modo indelebile e come indichiamo nell'esempio di seguito.

EDILinox s.r.l.
Via Michelangelo Buonarroti, 1
20090 Cesano Boscone (MI)
Tel. 02 45866485 - Fax 02 45865928
info@edilinox.it - www.edilinox.it

CE 17 0047

CERTIFICATI

0476-CPR-52849	EN 1856-1	(Sistema camino metallico)
0476-CPR-52850	EN 1856-2	(Condotto e Canale da fumo metallico)
0476-CPR-8617	EN 14471	(Sistema fumario in materiale plastico)
0476-CPR-52849	EN 14989	(Sistemi coassiali metallici)

Prodotti inclusi nella **EN 1856-1** (Sistema camino) - **EN 14989** (Sistemi coassiali metallici)

EDILTECH EDILBLACK EDILISO10 EDILISO10 black

EDILISO25 EDILISO25 rame EDILISO50 EDILISO50 rame

EDILAIR EDILARABESCATO EDILVENT

EDILVENT inox-inox EDILVENT inox-rame

Prodotti inclusi nella **EN 1856-2** (Condotto e Canale da fumo)

EDILTECH EDILBLACK EDILSMALTEX EDILFERELUX

EDILPELLET EDILLEGNA

Prodotti inclusi nella **EN 1856-2** (Condotto per intubamento)

EDILFLEX

Prodotti inclusi nella **EN 14471** (Sistema fumario plastico)

EDILPPS RIGIDO EDILPPS FLESSIBILE

EDILPROTEK EdilPROTEK ramato EDILVENT

SEZIONE RISERVATA ALL'INSTALLATORE:

1) Designazione secondo EN 1443: _____

2) Diametro installato: _____ mm

3) Distanza da materiale combustibile: _____ mm →

4) Dati installatore (nome / indirizzo): _____ Data: _____

5) _____

6) _____

ATTENZIONE: LA PRESENTE TARGHETTA NON DEVE ESSERE RIMOSSA O MODIFICATA

1. Indicare, apponendo una croce sulla casellina, il sistema fumario utilizzato.
2. Inserire la designazione secondo la norma EN 14171 del sistema utilizzato.
3. Indicare il diametro nominale utilizzato espresso in mm.
4. Indicare la distanza da rispettare da materiali combustibili.
5. Indicare nome e indirizzo dell'installatore del sistema fumario.
6. Indicare la data di installazione del sistema fumario.



INDICAZIONI PER L'INSTALLATORE

Camino rigido realizzato con parete interna in PPs e parete esterna metallica (EdilVENT)

diametri: Ø 60/100 - Ø 80/125 - Ø 80/130 - Ø 100/160 -
Ø 125/200 - Ø 160/250

designazione: EN 14471 T120 P1 W2 O00 LE E UO

7 KIT COASSIALI EdilKIT COAX

Il sistema **EdilKIT COAX** può essere utilizzato anche come condotto di evacuazione dei prodotti della combustione a parete, secondo la legislazione vigente (**figura 18**).



FIGURA 18

I kit coassiali EdilKIT COAX sono adatti per lo scarico a parete dei prodotti della combustione. Per lo scarico a parete è obbligatorio attenersi alla legislazione vigente.

Il Decreto Legislativo 4 luglio 2014 n. 102 ha riscritto il comma 9 dell'articolo 5 del DPR 412/93 che regola il sistema di scarico dei prodotti della combustione sopra al tetto e solo in casi particolari lo scarico diretto in facciata.

Per completezza, riportiamo il testo del DPR 412 e successive modifiche, completato con quanto riportato all'articolo 14, commi 8 e 9 del decreto in oggetto.

9. Gli impianti termici installati successivamente al 31 agosto 2013 devono essere collegati ad appositi camini, canne fumarie o sistemi di evacuazione dei prodotti della combustione, con sbocco sopra il tetto dell'edificio alla quota prescritta dalla regolamentazione tecnica vigente.

9-bis. È possibile derogare a quanto stabilito dal comma 9 nei casi in cui:

- a) si procede, anche nell'ambito di una riqualificazione energetica dell'impianto termico, alla sostituzione di generatori di calore individuali che risultano installati in data antecedente a quella di cui al comma 9, con scarico a parete o in canna collettiva ramificata;
- b) l'adempimento dell'obbligo di cui al comma 9 risulta incompatibile con norme di tutela degli edifici oggetto dell'intervento, adottate a livello nazionale, regionale o comunale;
- c) il progettista attesta e assevera l'impossibilità tecnica a realizzare lo sbocco sopra il colmo del tetto.
- d) si procede alle ristrutturazioni di impianti termici individuali già esistenti, siti in stabili plurifamiliari, qualora nella versione iniziale non dispongano già di camini, canne fumarie o sistemi di evacuazione dei prodotti della combustione con sbocco sopra il tetto dell'edificio, funzionali e idonei o comunque adeguabili all'applicazione di apparecchi a condensazione;
- e) vengono installati uno o più generatori ibridi compatti, composti almeno da una caldaia a condensazione a gas e da una pompa di calore e dotati di specifica certificazione di prodotto.

9-ter. Per accedere alle deroghe previste al comma 9-bis, è obbligatorio:

- I. nei casi di cui alla lettera a), installare generatori di calore a gas a camera stagna il cui rendimento sia superiore a quello previsto all'articolo 4, comma 6, lettera a), del decreto del Presidente della Repubblica, del 2 aprile 2009, n. 59 (90 + 2 log Pn);
- II. nei casi di cui alle lettere b), c) e d), installare generatori di calore a gas a condensazione i cui prodotti della combustione abbiano emissioni medie ponderate di ossidi di azoto non superiori a 70 mg/kWh, misurate secondo le norme di prodotto vigenti;
- III. nel caso di cui alla lettera e), installare generatori di calore a gas a condensazione i cui prodotti della combustione abbiano emissioni medie ponderate di ossidi di azoto non superiori a 70 mg/kWh, misurate secondo le norme di prodotto vigenti, e pompe di calore il cui rendimento sia superiore a quello previsto all'articolo 4, comma 6, lettera b), del decreto del Presidente della Repubblica, del 2 aprile 2009, n. 59 (90 + 3 log Pn);
- IV. in tutti i casi, posizionare i terminali di scarico in conformità alla vigente norma tecnica UNI7129 e successive modifiche e integrazioni.

9-quater. I comuni adeguano i propri regolamenti alle disposizioni di cui ai commi 9, 9-bis e 9-ter.



7.1. ISTRUZIONI DI MONTAGGIO SISTEMA EdilKIT COAX

I kit coassiali del sistema EdilKIT COAX sono concentrici e asimmetrici con una pendenza del tubo interno del 3% che garantisce lo smaltimento corretto delle condense in caldaia evitando ristagni nel condotto.

Ogni kit EdilKIT COAX contiene i seguenti elementi:

- 1 curva con prelievo fumi adatta al modello della caldaia
- 1 tubo da 750 mm a cui è montato un terminale trattato anti U.V. per la funzione di aspirazione e scarico
- 1 rosone in polipropilene trattato anti U.V. per esterno
- 1 rosone in Epdm per interno

Il **montaggio dei kit** avviene in maniera identica sia per kit con gruppo curve di partenza lisce sia con gruppo curve con viti, ispezione per prelievo fumi e le diverse partenze verticali.

- 1** Ove previsto dal sistema, montare la flangia singola o le flange fornite e connetterle alla battuta esterna della curva liscia \varnothing 100 (come indicato di seguito).



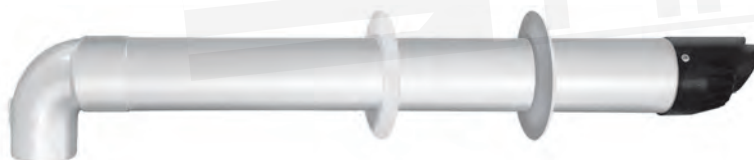
- 2** Ove previsto dal sistema, inserire il manicotto in EPDM bianco fino alla battuta esterna della curva liscia \varnothing 100 (come indicato di seguito).



- 3** Collegare il tubo \varnothing 60/100 da 750 mm compreso di terminale alla curva liscia \varnothing 100.



- 4** Prima di bloccare tutto il gruppo al corpo caldaia, inserire il rosone per l'esterno e quello per l'interno.



7.2. COMPATIBILITÀ EdILKIT COAX

Il sistema EdILKIT COAX con tutti i suoi Kit è compatibile con qualsiasi marca di apparecchio, che può essere allacciato anche con curve di partenza e partenze verticali.



EDILKITCOAX001

Adattabili a caldaie

Ferrolì - Baltur - Biasi - Radiant - Joannes - Ici - Savio - Unical - Euroterm - Arca - Lamborghini - Sime - Fondital - Stargas - Mcn - Italtherm - Artherm



EDILKITCOAX002

Adattabili a caldaie

Beretta - Riello - Sylber



EDILKITCOAX003

Adattabili a caldaie

Baxi - Argo - Roca - Viessmann



EDILKITCOAX004

Adattabili a caldaie

Bosch - Junkers



EDILKITCOAX005

Adattabili a caldaie

Vaillant



EDILKITCOAX006

Adattabili a caldaie

Chaffeteaux - Ariston - Radi - Simat - NewFar - Ecoflam - Elco



EDILKITCOAX007

Adattabili a caldaie

Saunier Duval - Hermann



EDILKITCOAX008

Adattabili a caldaie

Cosmogas



EDILKITCOAX009

Adattabili a caldaie

Immergas

7.3. COMPATIBILITÀ CURVE DI PARTENZA A 90° CON PRELIEVO FUMI EdilKIT COAX

Le curve di partenza a 90° coassiali del sistema EdilKIT COAX sono compatibili con qualsiasi marca di apparecchio.



01

Adattabili a caldaie

Ferrol - Baltur - Biasi - Radiant - Joannes - Ici - Savio - Unical - Euroterm - Arca - Lamborghini - Sime - Fondital - Stargas - Mcn - Italtherm - Artherm



02

Adattabili a caldaie

Beretta - Riello - Sylber



03

Adattabili a caldaie

Baxi - Argo - Roca - Viessmann



04

Adattabili a caldaie

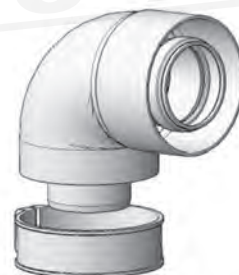
Bosch - Junkers



05

Adattabili a caldaie

Vaillant



06

Adattabili a caldaie

Chaffeteaux - Ariston - Radi - Simat - NewFar - Ecoflam - Elco



07

Adattabili a caldaie

Saunier Duval - Hermann



08

Adattabili a caldaie

Cosmogas



09

Adattabili a caldaie

Immergas

7.4. COMPATIBILITÀ PARTENZA VERTICALE CON PRELIEVO FUMI EDIIKIT COAX

Le partenze verticali coassiali con prelievo fumi del sistema EdilKIT COAX sono compatibili con qualsiasi marca di apparecchio.



01

Adattabili a caldaie

Feroli - Baltur - Biasi - Radiant -
Joannes - Ici - Savio - Unical -
Euroterm - Arca - Lamborghini -
Sime - Fondital - Stargas - Mcn -
Italtherm - Artherm



02

Adattabili a caldaie

Beretta - Riello - Sylber



03

Adattabili a caldaie

Baxi - Argo - Roca -
Viessmann



04

Adattabili a caldaie

Bosch - Junkers



05

Adattabili a caldaie

Vaillant



06

Adattabili a caldaie

Chaffeteaux - Ariston - Radi -
Simat - NewFar - Ecoflam - Elco



07

Adattabili a caldaie

Saunier Duval - Hermann



08

Adattabili a caldaie

Cosmogas



09

Adattabili a caldaie

Immergas

7.5. DICHIARAZIONE DI PRESTAZIONE (DOP) SISTEMA EdILKIT COAX

CPR: DOPCPR04

1) Codice identificativo del prodotto tipo: **Sistema fumario plastico**

Identificazione Prodotto da costruzione: **EDILPPs, EDILPROTEK, EDILVENT, EDILKIT COAX**

(designazione 1)	EN 14471	T120	O P1 W 2	O00 I E U /U1	per DN 60÷100 mm	(EDILPPs)	EDILKIT COAX
(designazione 2)	EN 14471	T120	O H1 W 2	O00 I E U /U1	per DN 60÷100 mm	(EDILPPs)	EDILKIT COAX
(designazione 3)	EN 14471	T120	O P1 W 2	O00 I E U /U0	per DN 110÷160 mm	(EDILPPs)	
(designazione 4)	EN 14471	T120	O H1 W 2	O00 I E U /U0	per DN 110÷160 mm	(EDILPPs)	
(designazione 5)	EN 14471	T120	O P1 W 2	O00 I E U /U0	per DN 175÷200 mm	(EDILPPs)	
(designazione 6)	EN 14471	T120	O H1 W 2	O00 I E U /U0	per DN 175÷200 mm	(EDILPPs)	
(designazione 7)	EN 14471	T120	O P1 W 2	O00 I E U /U0		(EDILPPs)	
(designazione 8)	EN 14471	T120	O P1 W 2	O00 I E U0	per DN 60/80÷80/100	(EDILPROTEK)	
(designazione 9)	EN 14471	T120	O H1 W 2	O00 I E U0	per DN 60/100÷80/125	(EDILVENT)	
(designazione 10)	EN 14471	T120	O P1 W 2	O00 I E U0	per DN 60/100÷80/125	(EDILVENT)	

- 2) Uso previsto del prodotto, in conformità alle norme applicabili: Sistema fumario per convogliare i fumi dall'apparecchio all'esterno
- 3) Nome e indirizzo del fabbricante: **Edil Inox S.r.l.**, Via M. Buonarroti 1, Cesano Boscone
- 4) Nome e indirizzo del rappresentante autorizzato: Non applicabile
- 5) Sistema di valutazione e verifica della costanza della prestazione del prodotto: Sistema 2+
- 6) Norma EN 14471:2013-A12015. L'organismo notificato KIWA CERMET ITALIA S.p.a., con numero di identificazione 0476, ha condotto sotto il sistema 2+ l'ispezione iniziale dello stabilimento di produzione e del controllo della produzione in fabbrica e svolge l'attività di sorveglianza continua per la valutazione e verifica del controllo della produzione in fabbrica
- 7) Prestazione dichiarata:

CARATTERISTICHE ESSENZIALI	PRESTAZIONI	NORMA TECNICA ARMONIZZATA
Resistenza alla compressione	Passa	EN 14471:2013-A12015
Resistenza al fuoco	O	EN 14471:2013-A12015
Classe di temperatura	(Designazione 1÷10) : T120	
Tenuta ai fumi	Designazione (1, 3, 5, 7, 8,10) : P1 Designazione (2, 4, 6, 9) : H1	EN 14471:2013-A12015
Componenti soggetti a vento	Passa	EN 14471:2013-A12015
Durabilità chimica		EN 14471:2013-A12015
Tenuta alla condensa e all'umidità	W	
Resistenza alla flessione e alla trazione	Passa	
Resistenza carico termico a lungo termine	2	
Resistenza all'esposizione dei condensati	Passa	
Resistenza ai raggi UV	Non Passa per designazione (1÷7) Passa per designazioni (8÷10)	EN 14471:2013-A12015
Durabilità al carico termico	Passa	EN 14471:2013-A12015

La prestazione del prodotto di cui al punto 1 è conforme alla prestazione dichiarata di cui al punto 7.
Si rilascia la presente dichiarazione sotto la responsabilità esclusiva del fabbricante di cui al punto 3.
La garanzia del prodotto è di 2 anni.

Luogo e data
Cesano Boscone lì 01/10/2017

Nome e funzione

8 CARATTERISTICHE DEL SISTEMA CERTIFICATO EdilPROTEK / EdilPROTEK RAMATO

EdilPROTEK - Polipropilene (PPs) interno - Acciaio inox esterno
EdilPROTEK ramato - Polipropilene (PPs) interno - Ramato esterno

Il sistema scarico fumi **EdilPROTEK / EdilPROTEK ramato** della EDILINOX si utilizza al servizio di generatori a condensazione e di caldaie a bassa temperatura, dotate dal produttore dell'opportuno dispositivo di limitazione della temperatura, alimentati da combustibile liquido o gassoso e con una temperatura massima dei prodotti della combustione non superiore a 120 °C.

Il sistema può essere utilizzato anche per condotti di adduzione / estrazione dell'aria e cappe da cucina con temperature non superiori a 120 °C.

Il sistema scarico fumi EdilPROTEK è prodotto all'interno in polipropilene (PPs) di colore bianco e all'esterno in acciaio inox AISI 304.

Il sistema scarico fumi EdilPROTEK ramato è prodotto all'interno in polipropilene (PPs) di colore bianco e all'esterno in rame naturale.

Ogni articolo delle due serie è fornito con tutti gli elementi premontati: tubo interno, tubo esterno e guarnizione.

Il sistema EdilPROTEK / EdilPROTEK ramato è composto da un tubo interno per lo scarico dei prodotti della combustione e da un tubo esterno in acciaio inox con finitura lucida o rame naturale che protegge l'interno e pertanto può essere installato all'esterno ed essere sottoposto ai raggi solari.

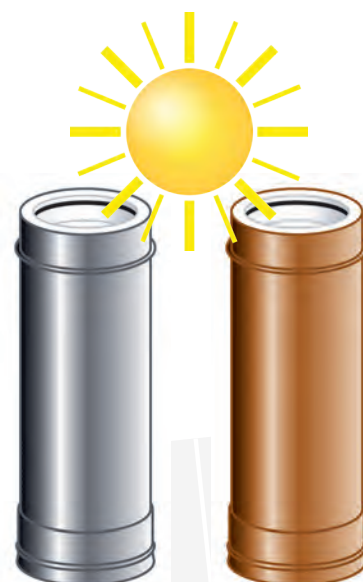
La concentricità tra i due condotti è assicurata da fermi in materiale plastico pre-assemblati in fase di produzione che evitano lo sfilamento.

L'installazione di questi sistemi è adatta all'interno di cavedi, vani tecnici e in ambienti interni ed esterni.

Il sistema EdilPROTEK / EdilPROTEK ramato è realizzato con materiale non tossico e riciclabile.

Concluso il suo ciclo di lavoro, la materia prima, se opportunamente suddivisa e raccolta presso i centri di smaltimento rifiuti, può essere riutilizzata secondo le normative vigenti.

Il sistema EdilPROTEK / EdilPROTEK ramato, al fine di mantenere i corretti parametri di esercizio, può essere utilizzato con combustibili a gas condensazione, gasolio condensazione e anche per cappe di ventilazione per cucine.



GAS CONDENSAZIONE



GASOLIO CONDENSAZIONE



CAPPE CUCINA

8.1. ISTRUZIONI DI MONTAGGIO GENERALI EdilPROTEK / EdilPROTEK ramato

Il sistema **EdilPROTEK / EdilPROTEK ramato**, in conformità alle norme d'installazione UNI 7129:2015 e alla legislazione vigente, è adatto per essere installato come sistema per l'evacuazione dei prodotti della combustione e per l'aspirazione dell'aria comburente.

Il sistema scarico fumi EdilPROTEK / EdilPROTEK ramato della EDILINOX si utilizza al servizio di generatori a condensazione e di caldaie a bassa temperatura, dotate dal produttore dell'opportuno dispositivo di limitazione della temperatura, alimentati da combustibile liquido o gassoso e con una temperatura massima dei prodotti della combustione non superiore a 120 °C.

Prima di iniziare il montaggio o la manutenzione di qualsiasi componente, tenere presente quanto segue.

- Assicurarsi che **la designazione** del prodotto, riportata sia sul pezzo sia sull'imballo, **sia idonea all'installazione** da effettuare.
Porre particolare attenzione alla classe di temperatura, pressione, corrosione e resistenza alle condense.
- Assicurarsi che il sistema EdilPROTEK / EdilPROTEK ramato sia installato esclusivamente da personale qualificato secondo i requisiti del D.M. 37/08.
- Togliere l'alimentazione elettrica dal generatore prima di procedere con qualsiasi tipo di operazione.

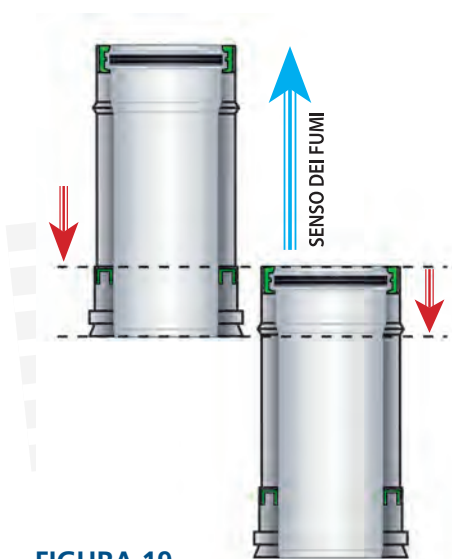


FIGURA 19

Il sistema EdilPROTEK / EdilPROTEK ramato può essere installato **all'interno** e **all'esterno** degli edifici, all'interno di cavedi, vani tecnici e camini esistenti.

Gli elementi vanno installati inserendo la parte maschio del tubo completamente nella bicchieratura femmina, tenendo la femmina verso l'alto con il senso dei fumi indicato dalla freccia presente sull'etichetta di designazione (**figura 19**).

Accertarsi sempre che la guarnizione nera in EPDM sia nella sede apposita e che non sia stata danneggiata durante l'unione dei due elementi, in modo da permettere la perfetta tenuta alle condense.

In ogni caso va evitato qualsiasi tipo di ristagno di condensa nell'intero sistema fumario.

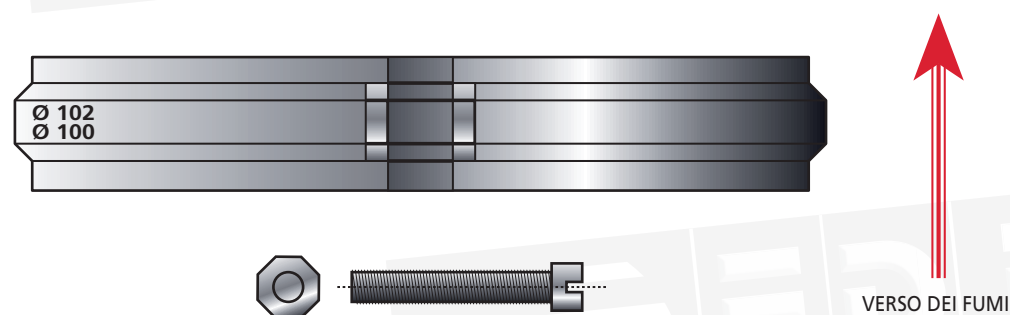


FIGURA 20

Prima dell'unione dei componenti, se ritenuto necessario, è possibile lubrificare la guarnizione con opportuni scivolanti (**figura 20**). Si consiglia l'utilizzo del lubrificante EDILINOX.


FIGURA 21

Dopo aver assemblato i componenti, montare a ogni giunzione le fascette di bloccaggio a compressione meccanica (**figura 21**) e serrare fino a fondo corsa della vite filettata.


FIGURA 22

Su ogni fascetta sono riportati due numeri indicanti il diametro esterno del profilo.

Alla fine del montaggio assicurarsi che il valore maggiore dei due numeri sia posizionato in alto. In questo modo la fascetta sarà fissata correttamente (**figura 22**).

8.2. INSTALLAZIONE ASSERVITA AD APPARECCHI A CONDENSAZIONE EdilPROTEK / EdilPROTEK RAMATO

La norma UNI 7129-3:2015 regola l'installazione, la progettazione e la messa in servizio dei sistemi fumari al servizio degli apparecchi a gas a condensazione aventi potenzialità inferiore ai 35 kW.

Il sistema EdilPROTEK / EdilPROTEK ramato può essere utilizzato come sistema camino (**figura 23**) o come condotto di evacuazione dei prodotti della combustione (**figura 24**).

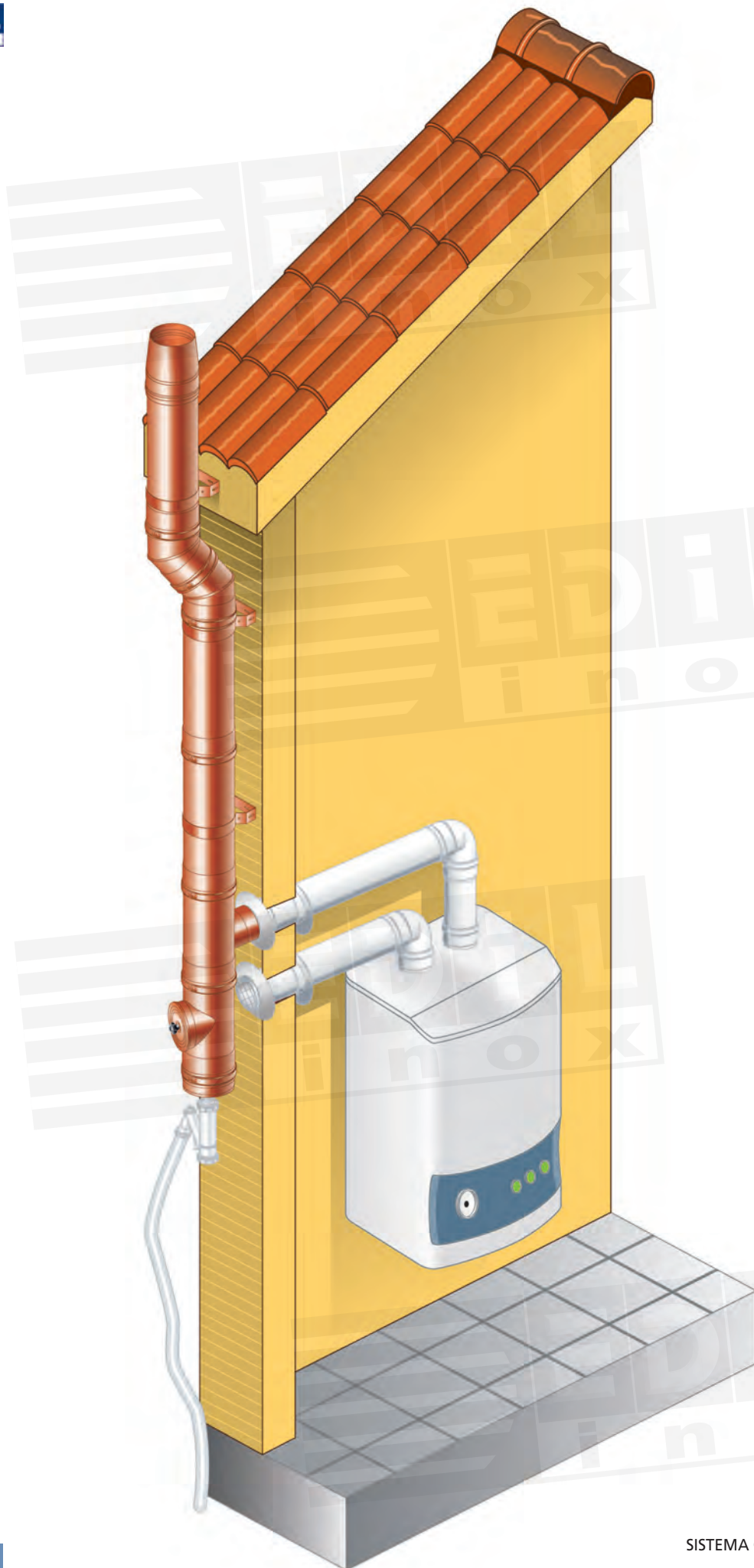


FIGURA 23

SISTEMA CAMINO INTERNO

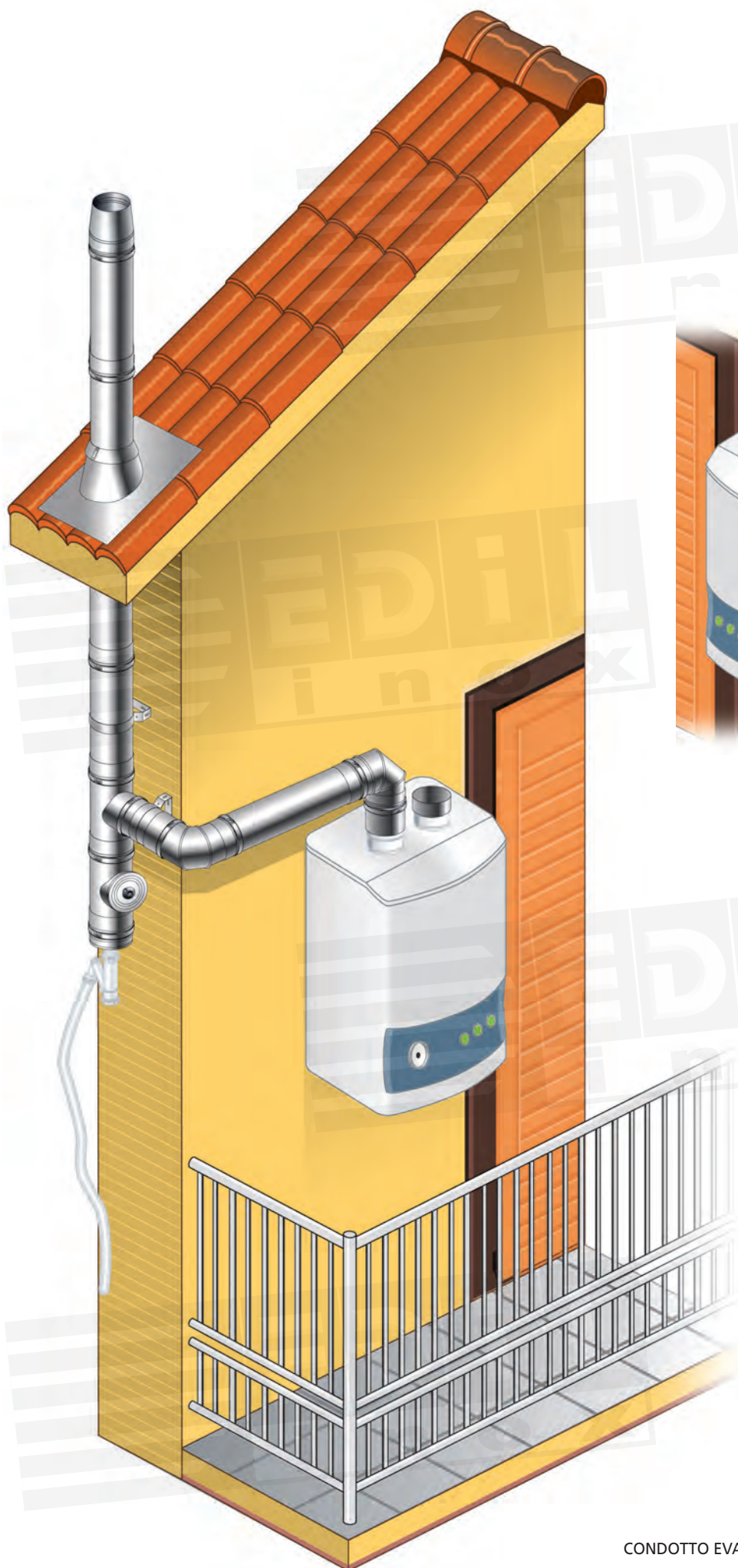
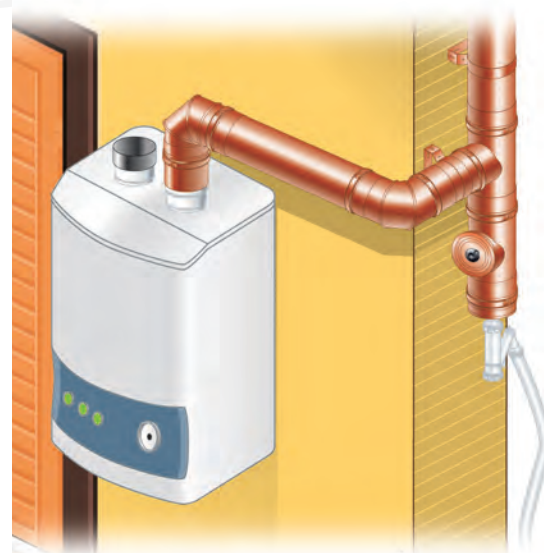


FIGURA 24

CONDOTTO EVACUAZIONE ESTERNO

La corretta installazione di un sistema camino secondo le normative vigenti deve osservare le fasi di montaggio che seguono.

- Posizionare alla base della canna fumaria il tappo scarico condensa con eventuale sifone.
 - Verificare la stabilità e la messa in bolla degli elementi per garantire la verticalità del camino.
 - Proseguire con un elemento d'ispezione.
 - Ancorare al muro il sistema fumario con gli appositi collari a muro inox. Per la distanza tra i collari si faccia riferimento ai dati riportati nella tabella dei Carichi statici riportati di seguito.
 - Posizionare gli elementi lineari necessari a raggiungere la quota di innesto del canale da fumo al camino.
 - Inserire quindi il raccordo a T 90° che permette di collegare il canale da fumo al camino.
 - Posizionare gli elementi lineari fino a raggiungere la quota di sbocco desiderata. Nel caso in cui sia necessario uno spostamento laterale, va eseguito rispettando un angolo massimo di 45°.
 - Raggiunta la quota di sbocco, tenendo in considerazione le altezze minime imposte dalle normative vigenti in materia, fissare il terminale di uscita.
 - Concluse le operazioni di montaggio, nelle vicinanze del camino e in luogo ben visibile deve essere fissata la placca camino d'identificazione fornita con il sistema.
- Le modalità di compilazione sono riportate di seguito.

I sistemi EdilPROTEK / EdilPROTEK ramato devono essere dotati di un dispositivo per il drenaggio delle condense, che ne assicuri la tenuta per esempio mediante il sifone collegato allo scarico fognario.

Per lo smaltimento dei reflui (condensa e/o acqua piovana) degli impianti domestici si deve fare riferimento alla UNI 7129-5 (**figura 25**).

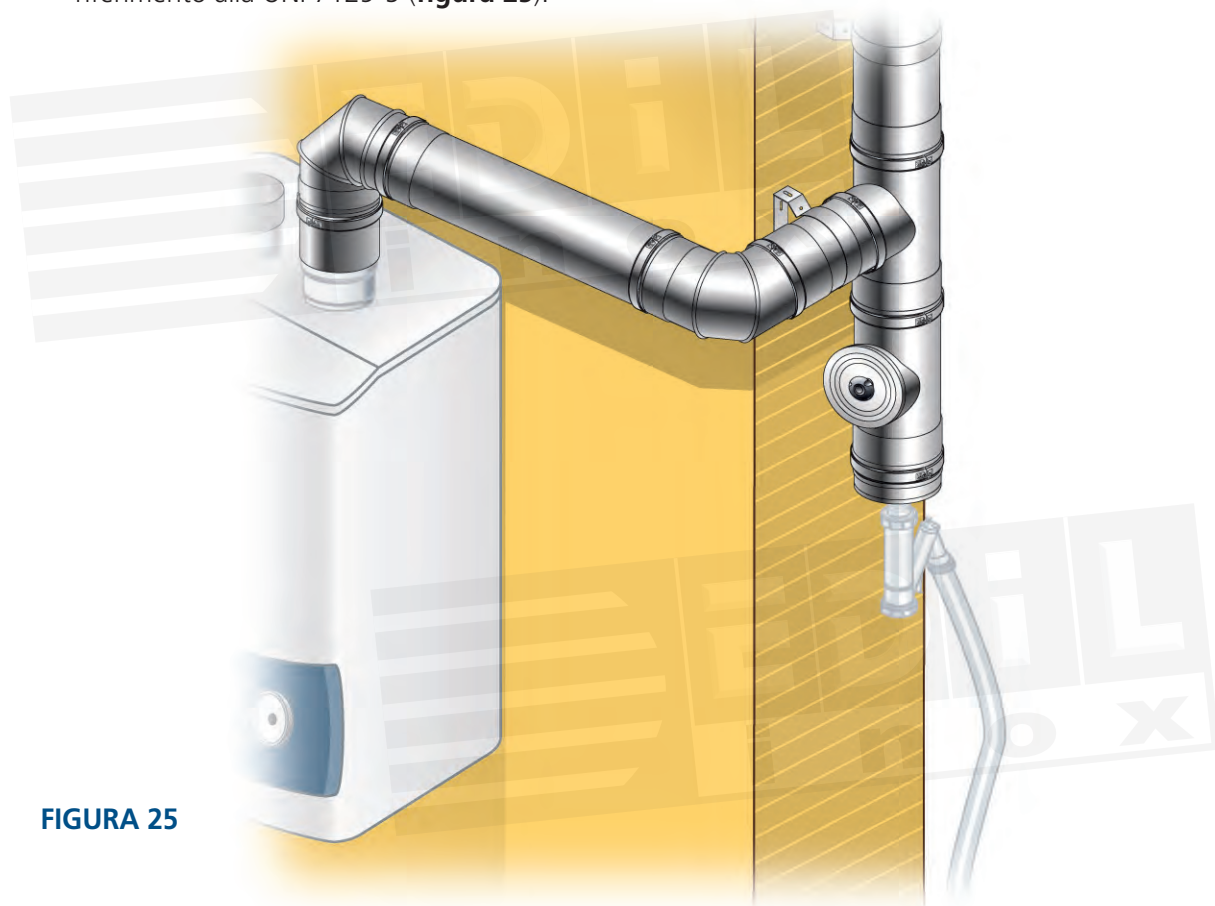


FIGURA 25

8.3. DICHIARAZIONE DI PRESTAZIONE (DOP) SISTEMA EdilPROTEK

CPR: DOPCPR04

1) Codice identificativo del prodotto tipo: **Sistema fumario plastico**

Identificazione Prodotto da costruzione: **EDILPPs, EDILPROTEK, EDILVENT, EDILKIT COAX**

(designazione 1)	EN 14471	T120	O P1 W 2	O00 I E U /U1	per DN	60÷100 mm	(EDILPPs) EDILKIT COAX
(designazione 2)	EN 14471	T120	O H1 W 2	O00 I E U /U1	per DN	60÷100 mm	(EDILPPs) EDILKIT COAX
(designazione 3)	EN 14471	T120	O P1 W 2	O00 I E U /U0	per DN	110÷160 mm	(EDILPPs)
(designazione 4)	EN 14471	T120	O H1 W 2	O00 I E U /U0	per DN	110÷160 mm	(EDILPPs)
(designazione 5)	EN 14471	T120	O P1 W 2	O00 I E U /U0	per DN	175÷200 mm	(EDILPPs)
(designazione 6)	EN 14471	T120	O H1 W 2	O00 I E U /U0	per DN	175÷200 mm	(EDILPPs)
(designazione 7)	EN 14471	T120	O P1 W 2	O00 I E U /U0			(EDILPPs)
(designazione 8)	EN 14471	T120	O P1 W 2	O00 I E U0	per DN	60/80÷80/100	(EDILPROTEK)
(designazione 9)	EN 14471	T120	O H1 W 2	O00 I E U0	per DN	60/100÷80/125	(EDILVENT)
(designazione 10)	EN 14471	T120	O P1 W 2	O00 I E U0	per DN	60/100÷80/125	(EDILVENT)

- 2) Uso previsto del prodotto, in conformità alle norme applicabili: Sistema fumario per convogliare i fumi dall'apparecchio all'esterno
- 3) Nome e indirizzo del fabbricante: **Edil Inox S.r.l.**, Via M. Buonarroti 1, Cesano Boscone
- 4) Nome e indirizzo del rappresentante autorizzato: Non applicabile
- 5) Sistema di valutazione e verifica della costanza della prestazione del prodotto: Sistema 2+
- 6) Norma EN 14471:2013-A12015. L'organismo notificato KIWA CERMET ITALIA S.p.a., con numero di identificazione 0476, ha condotto sotto il sistema 2+ l'ispezione iniziale dello stabilimento di produzione e del controllo della produzione in fabbrica e svolge l'attività di sorveglianza continua per la valutazione e verifica del controllo della produzione in fabbrica
- 7) Prestazione dichiarata:

CARATTERISTICHE ESSENZIALI	PRESTAZIONI	NORMA TECNICA ARMONIZZATA
Resistenza alla compressione	Passa	EN 14471:2013-A12015
Resistenza al fuoco	O	EN 14471:2013-A12015
Classe di temperatura	(Designazione 1÷10) : T120	
Tenuta ai fumi	Designazione (1, 3, 5, 7, 8,10) : P1 Designazione (2, 4, 6, 9) : H1	EN 14471:2013-A12015
Componenti soggetti a vento	Passa	EN 14471:2013-A12015
Durabilità chimica		EN 14471:2013-A12015
Tenuta alla condensa e all'umidità	W	
Resistenza alla flessione e alla trazione	Passa	
Resistenza carico termico a lungo termine	2	
Resistenza all'esposizione dei condensati	Passa	
Resistenza ai raggi UV	Non Passa per designazione (1÷7) Passa per designazioni (8÷10)	EN 14471:2013-A12015
Durabilità al carico termico	Passa	EN 14471:2013-A12015

La prestazione del prodotto di cui al punto 1 è conforme alla prestazione dichiarata di cui al punto 7.
Si rilascia la presente dichiarazione sotto la responsabilità esclusiva del fabbricante di cui al punto 3.
La garanzia del prodotto è di 2 anni.


Luogo e data
Cesano Boscone lì 01/10/2017

Nome e funzione


9 PLACCA CAMINO DI IDENTIFICAZIONE EdilPROTEK

La placca camino, come indicato, deve essere applicata sul camino o nelle sue immediate vicinanze e in maniera ben visibile.

La placca va compilata dall'installatore in modo indelebile e come indichiamo nell'esempio di seguito.



EDIL inox s.r.l.
 Via Michelangelo Buonarroti, 1
 20090 Cesano Boscone (MI)
 Tel. 02 45866485 - Fax 02 45865928
 info@edilinox.it - www.edilinox.it



CERTIFICATI

0476-CPR-52849	EN 1856-1	(Sistema camino metallico)
0476-CPR-52850	EN 1856-2	(Condotto e Canale da fumo metallico)
0476-CPR-8617	EN 14471	(Sistema fumario in materiale plastico)
0476-CPR-52849	EN 14989	(Sistemi coassiali metallici)

Prodotti inclusi nella **EN 1856-1** (Sistema camino) - **EN 14989** (Sistemi coassiali metallici)

<input type="checkbox"/> EDILTECH	<input type="checkbox"/> EDILBLACK	<input type="checkbox"/> EDILISO10	<input type="checkbox"/> EDILISO10 black
<input type="checkbox"/> EDILISO25	<input type="checkbox"/> EDILISO25 rame	<input type="checkbox"/> EDILISO50	<input type="checkbox"/> EDILISO50 rame
<input type="checkbox"/> EDILAIR	<input type="checkbox"/> EDILARABESCATO	<input type="checkbox"/> EDILVENT	
<input type="checkbox"/> EDILVENT inox-inox	<input type="checkbox"/> EDILVENT inox-rame		

Prodotti inclusi nella **EN 1856-2** (Condotto e Canale da fumo)

<input type="checkbox"/> EDILTECH	<input type="checkbox"/> EDILBLACK	<input type="checkbox"/> EDILSMALTEX	<input type="checkbox"/> EDILFERELUX
<input type="checkbox"/> EDILPELLET	<input type="checkbox"/> EDILLEGNA		

Prodotti inclusi nella **EN 1856-2** (Condotto per intubamento)

EDILFLEX

Prodotti inclusi nella **EN 14471** (Sistema fumario plastico)

<input type="checkbox"/> EDILPPS RIGIDO	<input type="checkbox"/> EDILPPS FLESSIBILE	
<input type="checkbox"/> EDILPROTEK	<input type="checkbox"/> EdilPROTEK ramato	<input type="checkbox"/> EDILVENT

SEZIONE RISERVATA ALL'INSTALLATORE:

1) Designazione secondo EN 1443: _____

2) Diametro installato: _____ mm

3) Distanza da materiale combustibile: _____ mm →

4) Dati installatore (nome / indirizzo): _____ Data: _____

ATTENZIONE: LA PRESENTE TARGHETTA NON DEVE ESSERE RIMOSSA O MODIFICATA

1. Indicare, apponendo una croce sulla casellina, il sistema fumario utilizzato.
2. Inserire la designazione secondo la norma EN 14171 del sistema utilizzato.
3. Indicare il diametro nominale utilizzato espresso in mm.
4. Indicare la distanza da rispettare da materiali combustibili.
5. Indicare nome e indirizzo dell'installatore del sistema fumario.
6. Indicare la data di installazione del sistema fumario.



INDICAZIONI PER L'INSTALLATORE

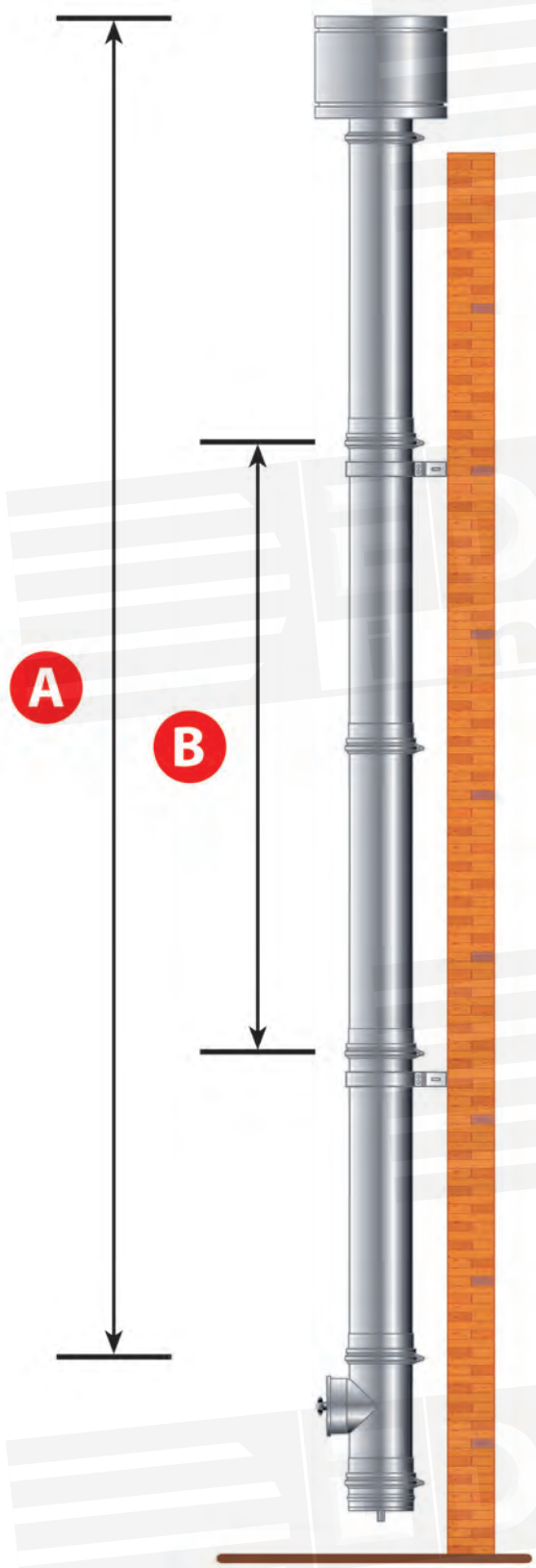
Camino rigido realizzato con parete interna in PPs e parete esterna metallica EdilPROTEK / EdilPROTEK ramato

diametri: Ø 60/80 - Ø 80/100 - Ø 100/120
 designazione: EN 14471 T120 P1 W2 O00 LE E UO

10 CARICHI STATICI

EdilPPex - EdilVENT - EdilPROTEK / EdilPROTEK ramato

GLI SPECIALISTI DELLE CANNI FUMARIE



DIAMETRO mm	EdilPPs		
	METRI		PESO
	A	B	Tubo 1 m
60	35	4	0,31
80	30	4	0,42
100	29	4	0,66

DIAMETRO mm	EdilPROTEK - EdilPROTEK ramato		
	METRI		PESO
	A	B	Tubo 1 m
60	35	4	0,97
80	30	4	1,67
100	29	4	1,74

DIAMETRO mm	EdilVENT		
	METRI		PESO
	A	B	Tubo 1 m
60	13	4	1,21
80	11	4	1,73
100	10	4	2,16

Per eventuali richieste di spessori diversi da quelli indicati nelle tabelle accanto, contattare l'ufficio tecnico.

- A** massima altezza raggiungibile utilizzando l'elemento a T 90°
- B** massima distanza tra due collari a muro di sostegno

11 DA EVITARE IN FASE DI MONTAGGIO

In fase di montaggio **deve essere evitato** quanto indicato di seguito.

1. Montare gli elementi in senso contrario al verso dei fumi indicato sull'etichetta apposta sul prodotto.
Si tenga conto che la femmina interna va montata sempre verso l'alto e corredata da opportuna guarnizione, se necessario.
2. Intervenire in maniera meccanica sulle dimensioni degli elementi, tagliando o modificando la sezione. Questi interventi andrebbero a danneggiare la tenuta delle pressioni, delle condense e degli eventuali innesti facendo altresì decadere qualsiasi garanzia e certificazione EDILINOX.
3. Pulire o lucidare gli elementi con composti chimici aggressivi che comprometterebbero l'integrità strutturale del sistema con possibile corrosione delle pareti.
4. Lubrificare gli accoppiamenti con prodotti non idonei all'uso e sconsigliati da EDILINOX.
5. Fissare l'innesto tra gli elementi con nastro adesivo alluminato. Ciò non garantirebbe la corretta tenuta in pressione e in depressione e la tenuta alle temperature.
6. Assicurare l'innesto tra gli elementi con rivetti non conformi: vanno utilizzate solo le fascette di bloccaggio vendute separatamente per ciascun sistema.
7. Riempire gli spazi vuoti tra cavedio e sistema fumario con ogni tipo di prodotto al fine di centrare il sistema fumario.
Si consiglia l'uso solo delle apposite fascette di centraggio nei vari sistemi e diametri. Si ricorda inoltre che il prodotto deve essere in grado di dilatarsi ed allungarsi liberamente.
8. Montare i canali da fumo in contropendenza per evitare il ristagno delle condense.
9. Cementificare direttamente il sistema fumario (si veda a tal proposito la Normativa UNI 10845 e UNI 7129-2015).

12 DISTANZA DAI MATERIALI COMBUSTIBILI

Osservare sempre la distanza dai materiali combustibili riportata nella designazione di prodotto espressa in millimetri.

Ad esempio: **T120 - P1 - O - W2 - O (00) LE E UO**

O (00) = 00 mm da materiale combustibile

13 USO DEL PRODOTTO IN BASE ALLA DESIGNAZIONE

L'installatore deve verificare il corretto utilizzo dei prodotti scelti secondo l'uso destinato.

Nelle designazioni secondo EN 14471, la resistenza all'incendio di fuliggine si distingue con la lettera **"G" (sì, resiste all'incendio)** e **"O" (no, non resiste all'incendio)** seguita da un codice numerico che indica la distanza, in mm, da materiali infiammabili.

Utilizzare sempre prodotti con marcatura CE secondo il REG. UE 305/2011.

14 MANUTENZIONE

La manutenzione dei camini plastici è di fondamentale importanza per mantenere inalterate nel tempo le condizioni progettuali e le caratteristiche di funzionamento.

Per ridurre i rischi da malfunzionamento del sistema camino, è necessario mantenerne una corretta funzionalità con una manutenzione per la pulizia e la verifica di efficienza programmata e periodica. La corretta manutenzione garantisce che il sistema lavori senza picchi di temperatura che ne causerebbero il collasso.

Per mantenere inalterate nel tempo le caratteristiche tecniche e di funzionamento, è necessario stabilire una manutenzione programmata con tecnici specializzati che stabiliranno la periodicità dei controlli in osservanza delle leggi e norme vigenti.

Escludendo diverse disposizioni normative, si consigliano le seguenti scadenze:

- combustibile gassoso 1 volta all'anno
- combustibile liquido 1 volta ogni 6 mesi

La **pulizia** della canna fumaria dovrà essere effettuata con le adeguate attrezzature nel rispetto delle disposizioni legislative in materia di tutela della sicurezza e della salute dei lavoratori.

Durante le **manutenzioni ordinarie**, se necessario, si dovranno pulire le pareti interne della canna fumaria con spugna o spazzola con setole in plastica morbida (**evitare tassativamente strumenti in ferro**).

Si potrà accedere all'interno della canna fumaria attraverso il modulo di ispezione posto alla base del sistema, altrimenti si potrà accedere direttamente dal comignolo rimuovendo l'eventuale terminale.

Per **sistemi funzionanti in pressione e in umido** si consiglia una verifica della tenuta e della canna fumaria con apposita attrezzatura.

Per **sistemi funzionanti in depressione** è consigliabile eseguire una prova di tiraggio del camino.

La verifica del corretto smaltimento dei condensati o di acqua piovana potrà essere effettuata versando dell'acqua nella canna fumaria assicurandosi che vi sia il naturale smaltimento dal raccoglitore condense allo scarico fognario.

In caso contrario, il tecnico dovrà informare il committente sulla tipologia delle operazioni svolte, sui difetti o le carenze dell'impianto fumario compilando l'apposito rapporto di manutenzione e controllo.

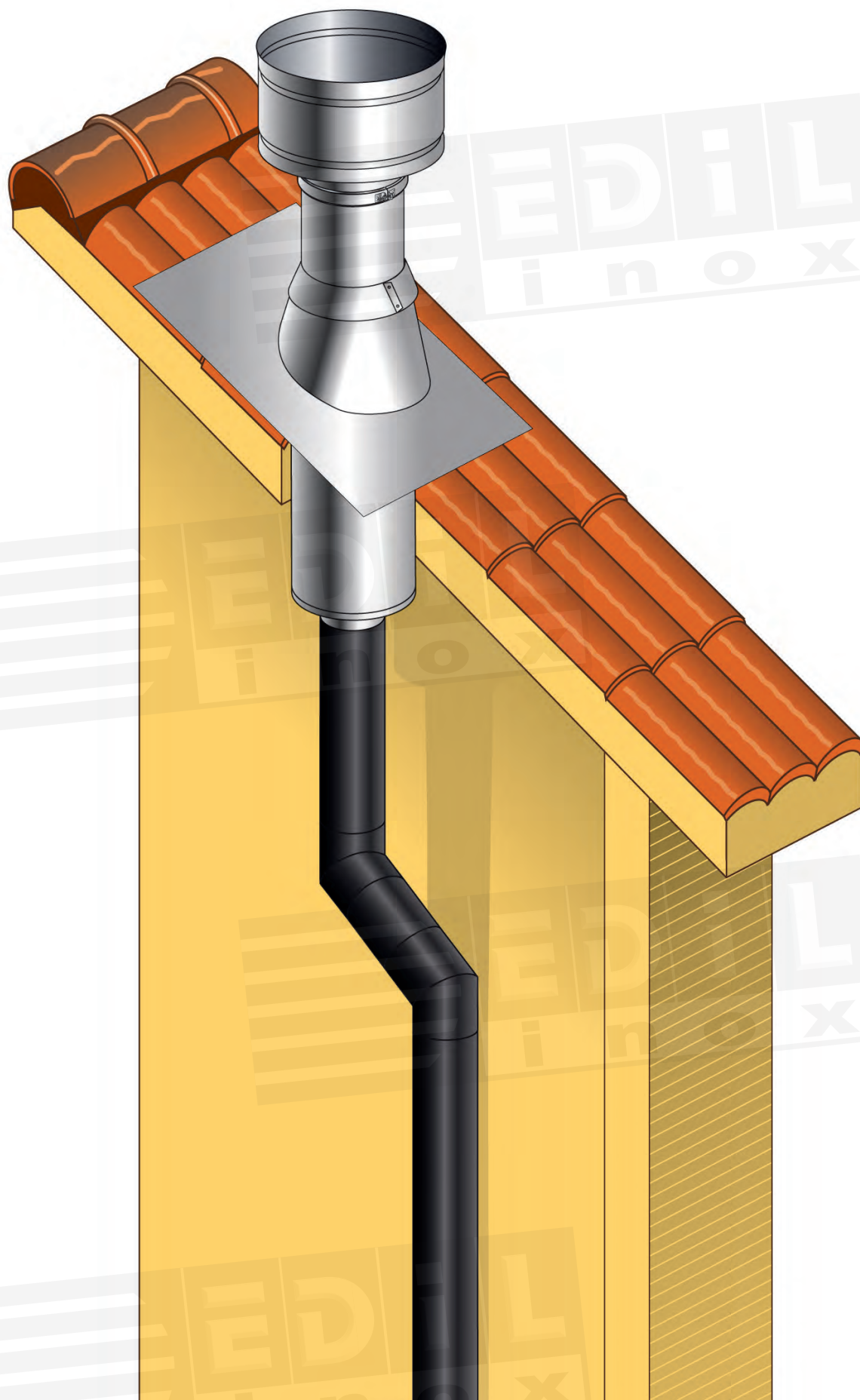
Il rapporto deve essere predisposto in duplice copia, una per il committente e una per il dichiarante (operatore).

Il rapporto di manutenzione e controllo deve essere redatto nella forma riportata nell'Appendice B della UNI 10847.

15 GARANZIA

La garanzia assicurativa per responsabilità civile dei prodotti si attiva al momento dell'acquisto ed è comprovata da un regolare documento fiscale.

EDILINOX garantisce il corretto funzionamento dei sistemi per l'espulsione dei fumi, a patto che si osservino le indicazioni e le avvertenze per la corretta installazione, l'utilizzo e la manutenzione come indicato nel presente manuale fornito con il sistema acquistato.



SISTEMI IN ACCIAIO AL CARBONIO



AVVERTENZE

- Il presente manuale costituisce parte integrante del prodotto e viene fornito in dotazione a ciascun sistema fumario.
- Si consiglia di leggerne il contenuto con molta attenzione prima di procedere all'installazione del sistema fumario poiché vengono riportate prescrizioni importanti riguardanti l'installazione, l'uso e la manutenzione del sistema stesso.
- L'installazione deve essere effettuata in ottemperanza alle normative vigenti in materia, secondo le istruzioni del costruttore, ed eseguita a regola d'arte da personale professionalmente qualificato come previsto dalle regolamentazioni vigenti. Per personale qualificato si intende quello avente specifica competenza tecnica (legge n° 46/90 del 5/3/1990 e DM 37/08).
- La marcatura CE dei prodotti EDIL INOX s.r.l. risponde ai requisiti richiesti dalla direttiva UE 305/2011 - Prodotti da costruzione - garantendo all'utente un prodotto altamente sicuro.
- EDIL INOX s.r.l. non si assume alcuna responsabilità per danni causati da errori durante l'installazione, dall'impiego anche parziale di componenti e/o accessori non forniti dal costruttore e comunque da inosservanza delle istruzioni fornite nel presente manuale.
- I responsabili tecnici della EDIL INOX s.r.l. sono sempre a disposizione per qualsiasi informazione o problema tecnico che possa intervenire.
- Tutto il materiale relativo all'imballaggio dei componenti deve essere tenuto lontano dalla portata dei bambini.
- È vietata la riproduzione anche parziale del presente manuale.

1 NORME DI RIFERIMENTO

NORMA DI RIFERIMENTO	VERSIONE	TITOLO - DESCRIZIONE
EN 1443	2019	Camini. Requisiti generali.
D.L. n° 152	2006	Norme in materia ambientale.
DM. 37/08	2008	Regolamento recante riordino delle disposizioni in materia di attività di installazione degli impianti all'interno degli edifici.
UNI EN 15287-2	2010	Camini - Progettazione, installazione e messa in servizio dei camini. Parte 2: Camini per apparecchi a tenuta stagna.
EN 1856-1	2009	Camini - Requisiti per camini metallici. Parte 1: Prodotti per sistemi camino.
EN 1856-2	2009	Camini - Requisiti per camini metallici. Parte 2: Condotti intubati e canali da fumo.
D.L. n° 128	2010	Modifiche e integrazioni al decreto legislativo 3 aprile 2006, n° 152, recante norme in materia ambientale, a norma dell'articolo 12 della legge 18 giugno 2009, n° 69.
UNI EN 15287-1	2010	Camini - Progettazione, installazione e messa in servizio dei camini. Parte 1: Camini per apparecchi di riscaldamento a tenuta non stagna.
CPR 305/11	2011	Direttiva per i prodotti da costruzione.
UNI 10683	2012	Generatori di calore alimentati a legna o da altri combustibili solidi. Verifica, installazione, controllo e manutenzione.
DPR n° 74	2013	Regolamento recante definizione dei criteri generali in materia di esercizio, conduzione, controllo, manutenzione e ispezione degli impianti termici per la climatizzazione invernale ed estiva degli edifici e per la preparazione dell'acqua calda per usi igienici sanitari, a norma dell'articolo 4, comma 1, lettere a) e c), del decreto legislativo 19 agosto 2005, n. 192.
UNI EN 13384-1	2019	Camini - Metodi di calcolo termo e fluidodinamico. Parte 1: Camini asserviti ad un unico apparecchio da riscaldamento.
UNI EN 13384-2	2019	Camini - Metodi di calcolo termo e fluidodinamico. Parte 2: Camini asserviti a più apparecchi da riscaldamento.
UNI 10847	2017	Pulizia di sistemi fumari per generatori alimentati a combustibile liquido e solido.
UNI 11278	2017	Sistemi metallici di evacuazione dei prodotti della combustione asserviti ad apparecchi e generatori a combustibile liquido e solido. Criteri di scelta in funzione del tipo di applicazione e designazione.



NORMA PRODOTTO DI RIFERIMENTO		
SERIE	NORMA	ATTESTAZIONE
EdiSMALTEX 0.8	EN 18562	Sistema 2+
EdiFERELUX 1.2	EN 18562	
EdiPELLET 1.2	EN 18562	
EdiLEGNA 2.0	EN 18562	

CERTIFICAZIONI DI CONFORMITÀ		
	ENTE	MARCATURA CE
  <small>FACTORY PRODUCTION CONTROL</small>	Kiwa Cermet Italia S.p.A.	 0476

3 CARATTERISTICHE DEI SISTEMI CERTIFICATI

EdiSMALTEX 0.8 - ACCIAIO AL CARBONIO SMALTATO - SPESSORE 0,8

EdiFERELUX 1.2 - ACCIAIO AL CARBONIO SMALTATO - SPESSORE 1,2

I sistemi scarico fumi **EdiSMALTEX 0.8** e **EdiFERELUX 1.2** della Expo inox si utilizzano al servizio di generatori a tiraggio naturale o dotati di ventilatore nel circuito di combustione alimentati a combustibile pellet e con una temperatura massima dei prodotti della combustione non superiore a 200 °C.

I sistemi EdiSMALTEX 0.8 e EdiFERELUX 1.2 - in conformità alla norma d'installazione UNI 10683:2012 - sono adatti per essere installati sia come condotti sia come canali da fumo.

I sistemi EdiSMALTEX 0.8 e EdiFERELUX 1.2 sono prodotti in acciaio al carbonio smaltato sia interno che esterno resistente ad alte temperature.

Lo smalto utilizzato aderisce internamente ed esternamente perfettamente su ogni componente, non si degrada e assicura una tenuta fino a 600 °C.

La smaltatura dell'acciaio è un processo tecnologico avanzato in cui interagiscono perfettamente prodotti di base specifici e tecniche di lavorazione complesse.

Lo smalto porcellanato si ottiene in seguito alla cottura di vetrificazione a una temperatura maggiore di 800 °C. In questo modo lo smalto aderisce sull'acciaio e genera un nuovo prodotto che presenta le caratteristiche tipiche del vetro, quali pulizia e resistenza, e quelle dell'acciaio, quali robustezza e versatilità, garantendo standard qualitativi e di resistenza molto elevati.

I nastri di acciaio in bobine con spessore 0,8 mm e 1,2 mm vengono tagliati calandrati per ottenere il diametro e la lunghezza desiderata. In seguito i componenti calandrati ottenuti vengono saldati a laser. Quindi si procede realizzando la bicchieratura femmina con una macchina a espansione e l'innesto maschio con una lavorazione di rullatura.

Alla fine delle lavorazioni meccaniche, i prodotti vengono smaltati e confezionati per lo stoccaggio e la vendita.

L'acciaio smaltato, con cui sono realizzati i sistemi EDILSMALTEX 0.8 e EdiFERELUX 1.2, è l'insieme di due materiali puliti e riciclabili e pertanto possono essere interamente riciclati.

Concluso il suo ciclo di lavoro, la materia prima, se opportunamente suddivisa e raccolta presso i centri di smaltimento rifiuti, può essere riutilizzata secondo le normative vigenti.

I sistemi EDILSMALTEX 0.8 e EdiFERELUX 1.2, al fine di mantenere i corretti parametri di esercizio, devono essere utilizzati con il combustibile sotto indicato.



PELLET

Nelle pagine che seguono si riportano alcuni esempi di installazione.

3.1 ISTRUZIONI DI MONTAGGIO GENERALI EdilSMALTEX 0.8 e EdilFERELUX 1.2

I sistemi scarico fumi EdilSMALTEX 0.8 e EdilFERELUX 1.2 - in conformità alla norma d'installazione UNI 10683:2012 - sono adatti per essere installati come condotti e come canali da fumo.

Prima di iniziare il montaggio o la manutenzione di qualsiasi componente, tenere presente quanto segue.

- Assicurarsi che **la designazione** del prodotto, riportata sia sul pezzo sia sull'imballo, **sia idonea all'installazione** da effettuare. Porre particolare attenzione alla classe di temperatura, pressione, corrosione e resistenza alle condense.
- Assicurarsi che i sistemi siano installati esclusivamente da personale qualificato secondo i requisiti del D.M. 37/08.
- Togliere l'alimentazione elettrica dal generatore prima di procedere con qualunque operazione.

I sistemi EdilSMALTEX 0.8 e EdilFERELUX 1.2 possono essere installati **all'interno** degli edifici.



FIGURA 1

Gli elementi vanno installati inserendo la parte maschio del tubo completamente nella bicchieratura femmina, tenendo la femmina verso l'alto con il senso dei fumi indicato dalla freccia presente sull'etichetta di designazione (**figura 1**).

Accertarsi sempre che la guarnizione nera in silicone sia nella sede apposita e che non sia stata danneggiata durante l'unione dei due elementi, in modo da permettere la perfetta tenuta alle condense. In ogni caso va evitato qualsiasi tipo di ristagno di condensa nell'intero sistema fumario.



FIGURA 2

Prima dell'unione dei componenti, se ritenuto necessario, è possibile lubrificare la guarnizione con opportuni scivolanti (**figura 2**). Si consiglia l'utilizzo del lubrificante Expo inox.

I condotti EdilSMALTEX 0.8 e EdilFERELUX 1.2 devono essere staffati a muro con le fascette murali idonee realizzate in acciaio inox verniciate nero opaco **ogni metro** di tratto sub-orizzontale e dopo ogni cambio di direzione.



FIGURA 3

I componenti dei sistemi EdilSMALTEX 0.8 e EdilFERELUX 1.2 non devono essere tagliati in alcun modo (**figura 3**). Se ciò accadesse, decadrebbe qualsiasi tipo di garanzia del prodotto.

FIGURA 4



ELEMENTO TELESCOPICO

Nel caso in cui sia necessario effettuare installazioni a misura va utilizzato l'apposito elemento telescopico (**figura 4**).

3.2 INSTALLAZIONE ASSERVITA AD APPARECCHI A PELLET EDILSMALTEX 0.8 e EDILFERELUX 1.2

La norma UNI 10683:2012 regola l'installazione, la progettazione e la messa in servizio dei sistemi fumari al servizio degli apparecchi a combustibile solido aventi potenzialità inferiore ai 35 kW.

I sistemi EdilSMALTEX 0.8 e EdilFERELUX 1.2 si possono utilizzare come condotti di evacuazione dei prodotti della combustione o canali da fumo per il collegamento a camini e condotti intubati (figura 5).

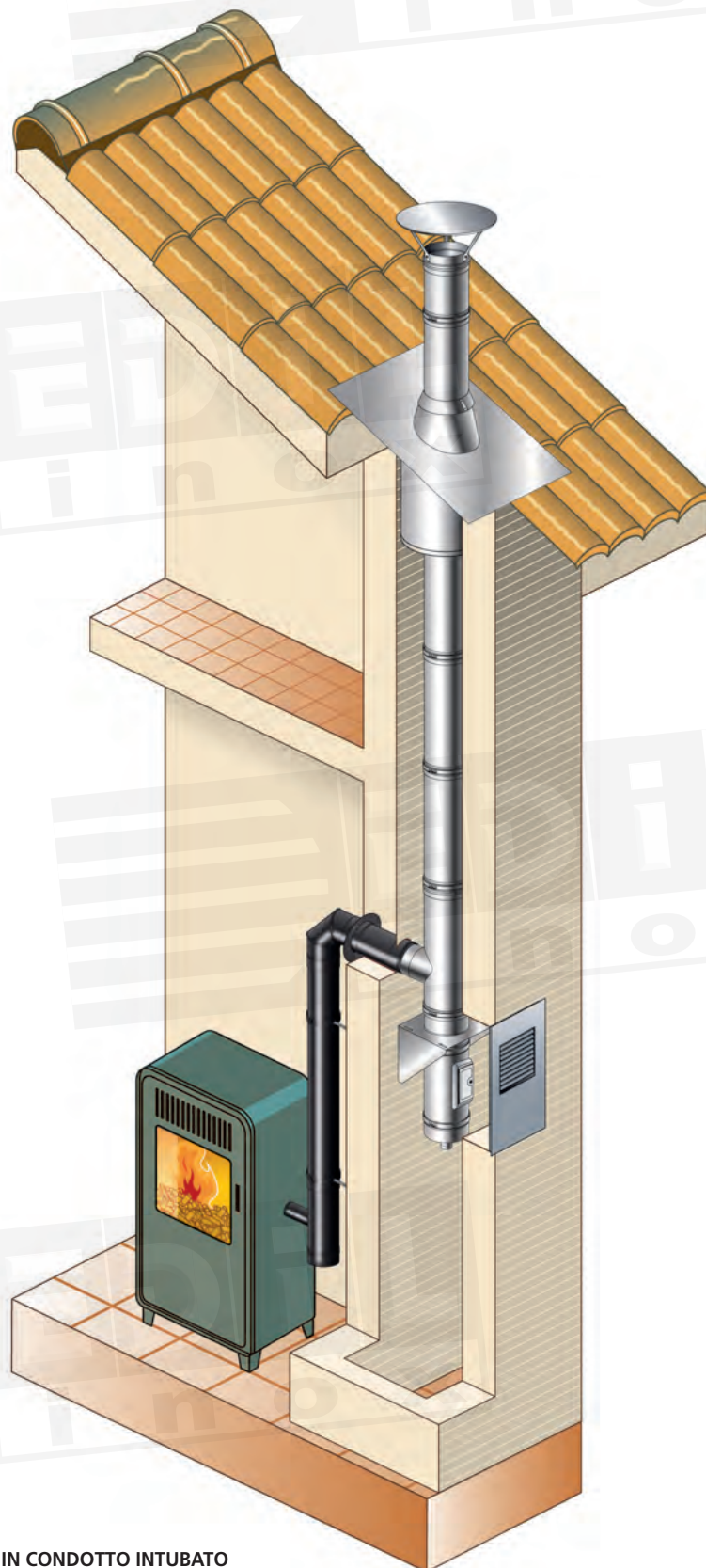


FIGURA 5

CANALE DA FUMO CON SCARICO IN CONDOTTO INTUBATO

GLI SPECIALISTI DELLE CANNI FUMARIE

Per una corretta installazione dei canali da fumo, si deve procedere nel rispetto delle indicazioni generali che seguono.

- Devono essere coibentati quando passano all'interno di locali non sufficientemente riscaldati o posti all'esterno dell'edificio.
- Devono essere installati in modo tale che siano consentite le normali dilatazioni termiche.
- Devono essere installati in modo che sia limitata la formazione di condensa ed evitare la fuoriuscita dalle guarnizioni.
- Devono essere fissati all'imbocco del camino senza sporgere all'interno.
- Devono essere posizionati a una distanza da materiali combustibili non minore a quella indicata nella designazione del sistema (30 mm a T200; 376 mm a T600).
- Non devono passare attraverso locali in cui non è consentita l'installazione di apparecchi a combustione, né altri locali compartimentati al fuoco o con rischio d'incendio, né locali e / o spazi in cui non è possibile effettuare l'ispezione.
- Sono vietati tratti in contropendenza.
- Salvo diversa indicazione da parte del produttore dell'apparecchio, i canali da fumo, per tutta la loro lunghezza, devono avere un diametro non inferiore di quello dell'attacco del condotto di scarico dell'apparecchio.
Eventuali cambiamenti di sezione - sia in aumento sia in riduzione - sono permessi solo in corrispondenza dell'imbocco del camino.
Nel caso in cui il camino avesse un diametro inferiore di quello del canale da fumo, deve essere effettuato un raccordo conico e va predisposta una verifica del corretto funzionamento dell'intero sistema.
- Il canale da fumo / condotto deve rendere possibile il recupero della fuliggine, essere scovolabile e ispezionabile mediante lo smontaggio o attraverso idonee aperture di ispezione.

Salvo diverse indicazioni del produttore, nel caso in cui sia necessario raccordare stufe a pellet al camino con attacco a soffitto non coassiale rispetto all'uscita dei fumi dall'apparecchio, i cambiamenti di direzione dovranno essere realizzati con l'utilizzo di gomiti aperti non maggiori di 45° rispetto alla verticale (**figura 6**).

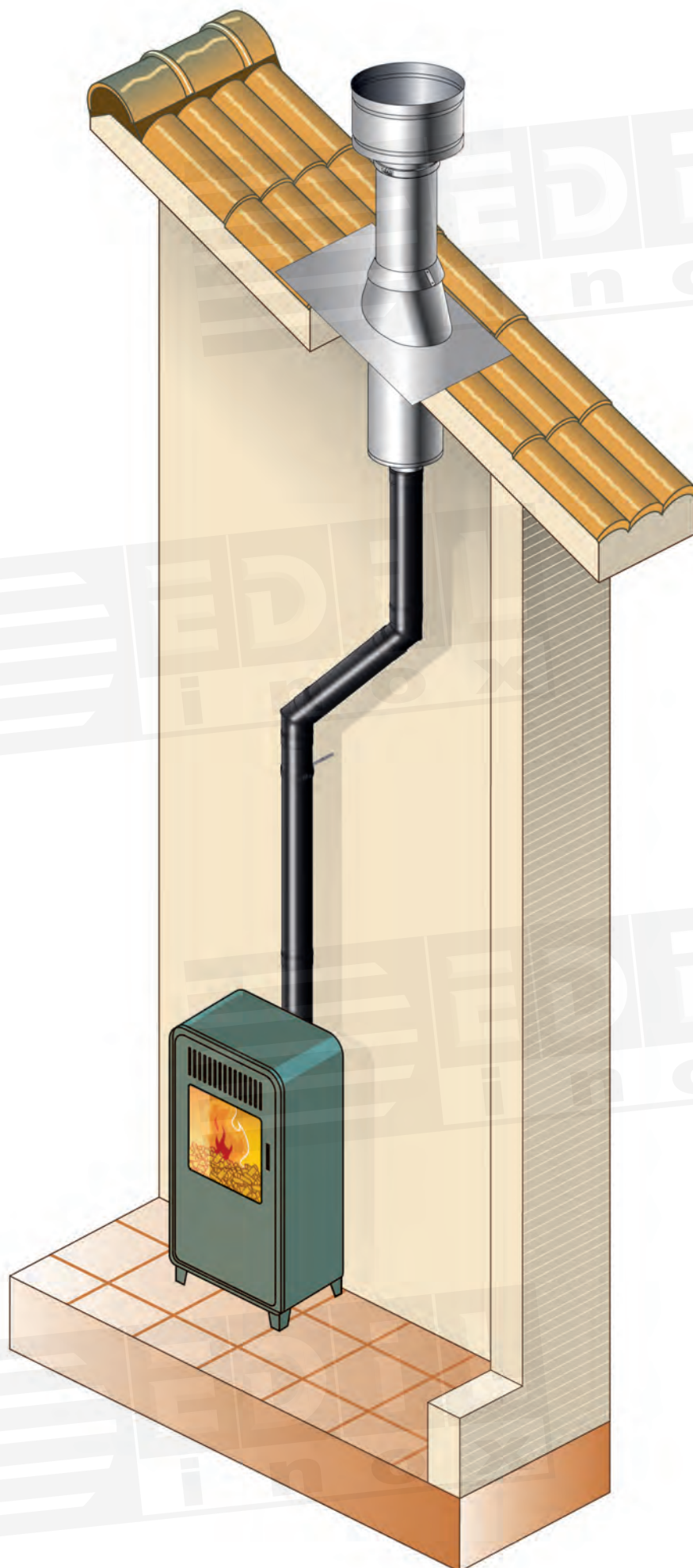
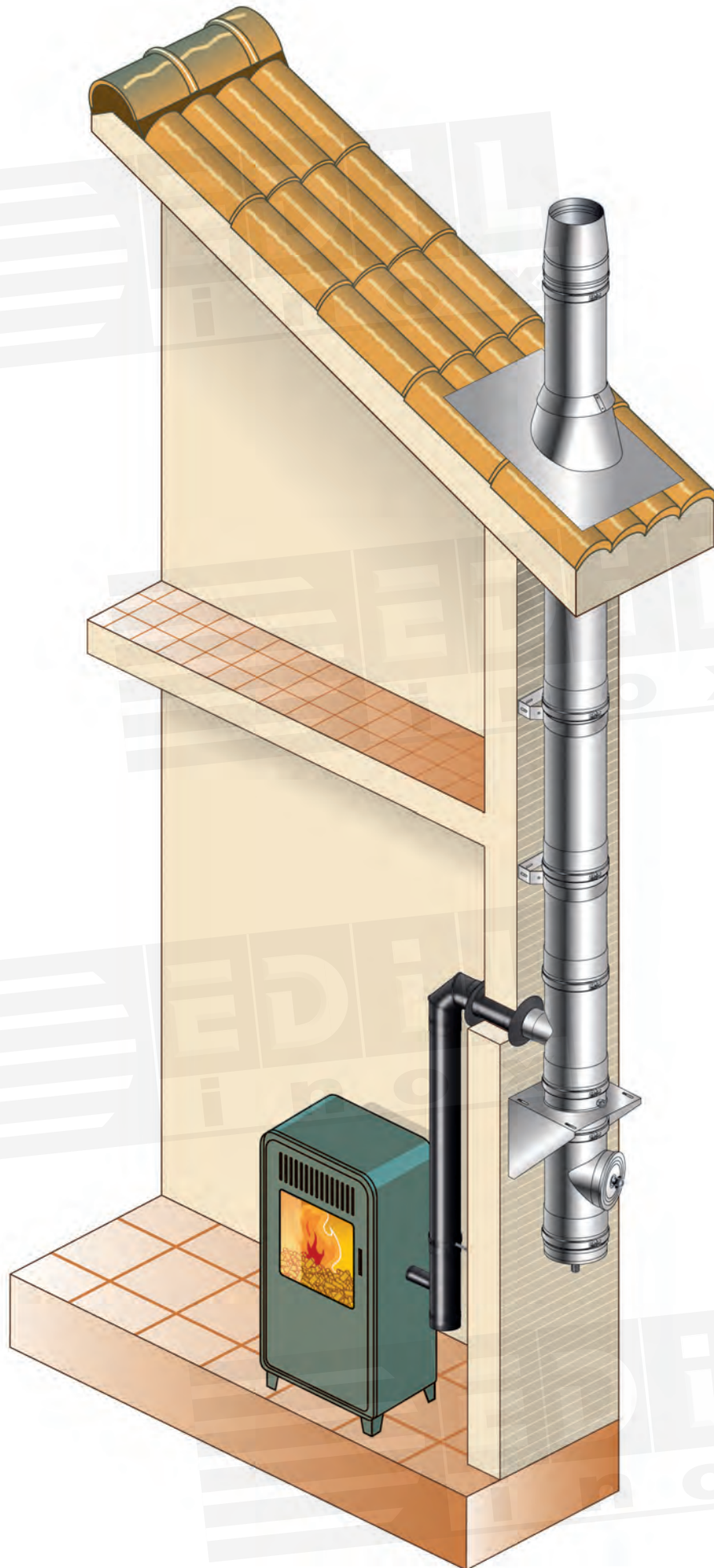
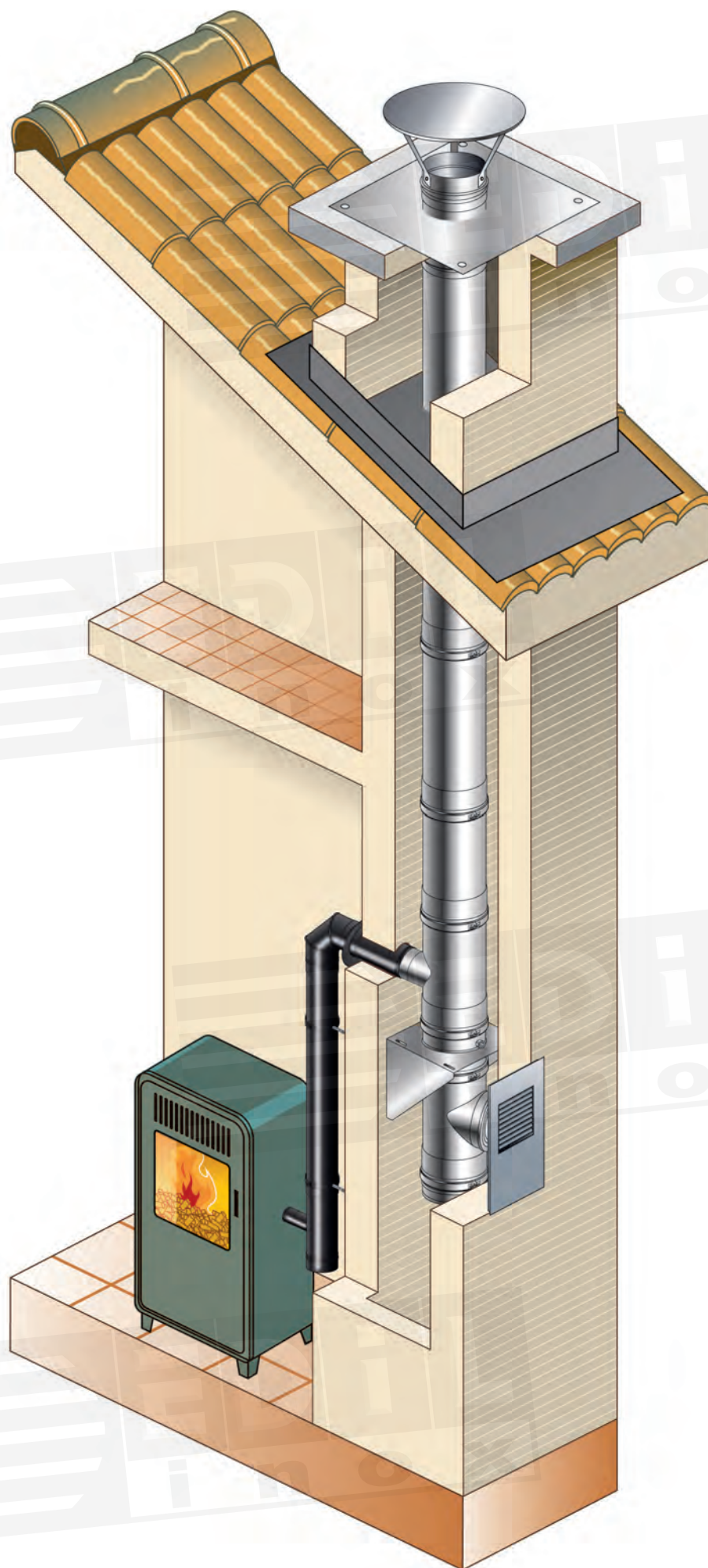


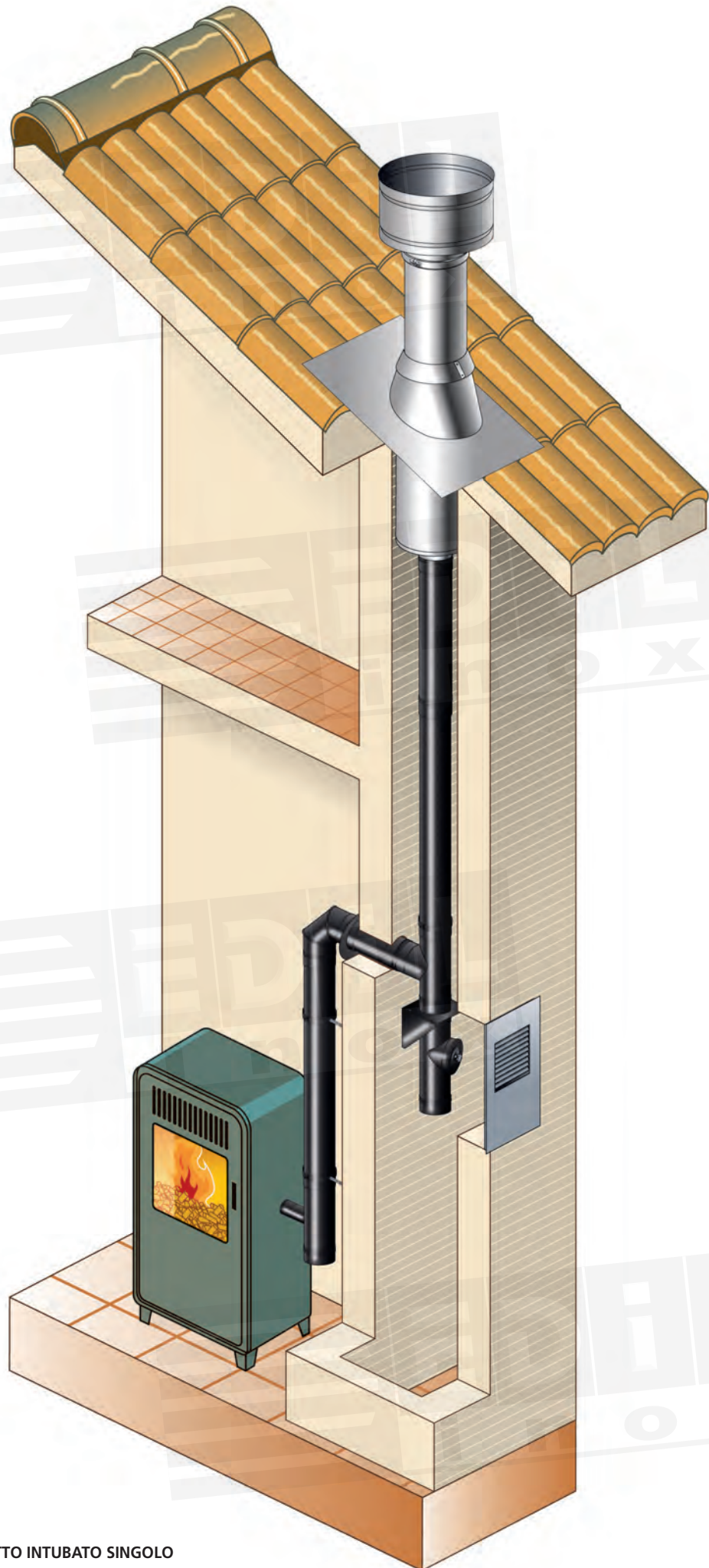
FIGURA 6

CANALE DA FUMO CON SCARICO A TETTO





CANALE DA FUMO CON SCARICO IN CONDOTTO INTUBATO



3.3 DICHIARAZIONE DI PRESTAZIONE (DOP) SISTEMA EdilSMALTEX 0.8 e EdilFERELUX 1.2 CPR: DOPCPR02

1) Codice identificativo del prodotto tipo: **Sistema fumario metallico**

Identificazione Prodotto da costruzione: **EDILTECH, EDILTECH304, EDILBLACK, EDILPELLET 1.2, EDILLEGNA 2.0, EDILCLICK, EdilSMALTEX 0.8, EdilFERELUX 1.2**

(designazione 1)	EN 1856-1	T200 P1 W V2 L50040 O 30	per DN	80÷200 serie	EDILTECH, EDILBLACK, EDILCLICK
(designazione 1a)	EN 1856-1	T200 H1 W V2 L50040 O 30	per DN	80÷200 serie	EDILTECH
(designazione 2)	EN 1856-1	T200 P1 W V2 L50050 O30	per DN	220÷500 serie	EDILTECH
(designazione 2a)	EN 1856-1	T200 H1 W V2 L50050 O30	per DN	220÷300 serie	EDILTECH
(designazione 3)	EN 1856-2	T600 N1 W V2 L50040 G	per DN	80÷200 serie	EDILTECH, EDILCLICK
(designazione 4)	EN 1856-2	T600 N1 W V2 L50040 G500M	per DN	80÷200 serie	EDILTECH, EDILCLICK
(designazione 5)	EN 1856-2	T600 N1 W V2 L50050 G	per DN	220÷500 serie	EDILTECH
(designazione 6)	EN 1856-2	T600 N1 W V2 L50050 G500M	per DN	220÷500 serie	EDILTECH
(designazione 7)	EN 1856-2	T600 N1 W V2 L50060 G	per DN	550÷900 serie	EDILTECH
(designazione 8)	EN 1856-2	T600 N1 D V2 L50060 G500M	per DN	550÷900 serie	EDILTECH
(designazione 9)	EN 1856-2	T600 N1 W Vm L20040 G	per DN	80÷200 serie	EDILTECH304
(designazione 10)	EN 1856-2	T600 N1 D Vm L20040 G500M	per DN	80÷200 serie	EDILTECH304
(designazione 11)	EN 1856-2	T600 N1 W Vm L20050 G	per DN	220÷500 serie	EDILTECH304
(designazione 12)	EN 1856-2	T600 N1 D Vm L20050 G500M	per DN	220÷500 serie	EDILTECH304
(designazione 13)	EN 1856-2	T600 N1 W Vm L20060 G	per DN	550÷900 serie	EDILTECH304
(designazione 14)	EN 1856-2	T600 N1 D Vm L20060 G500M	per DN	550÷900 serie	EDILTECH304
(designazione 15)	EN 1856-2	T450 N1 W V2 L50040 G	per DN	80÷200 serie	EDILBLACK
(designazione 16)	EN 1856-2	T450 N1 W V2 L50040 G800M	per DN	80÷200 serie	EDILBLACK
(designazione 17)	EN 1856-2	T200 P1 W Vm L01120 O30	per DN	80÷100 serie	EDILPELLET 1.2
(designazione 18)	EN 1856-2	T600 N1 D Vm L01200 GXXXNM	per DN	120÷180 serie	EDILLEGNA 2.0
(designazione 19)	EN 1856-2	T600 N1 D Vm L01200 G800M	per DN	200 serie	EDILLEGNA 2.0
(designazione 20)	EN 1856-2	T600 N1 D Vm L01120 GXXXNM	per DN	80÷120 serie	EDILPELLET 1.2
(designazione 21)	EN 1856-2	T200 P1 D V2 L80120 O30M	per DN	80÷100 serie	EdilSMALTEX 0.8
(designazione 22)	EN 1856-2	T200 N1 D V2 L80120 GXXXNM	per DN	80÷100 serie	EdilSMALTEX 0.8
(designazione 23)	EN 1856-2	T600 N1 D V2 L80120 GXXXNM	per DN	80÷100 serie	EdilSMALTEX 0.8
(designazione 24)	EN 1856-2	T600 N1 D V2 L80200 GXXXNM	per DN	120÷180 serie	EdilSMALTEX 0.8
(designazione 25)	EN 1856-2	T600 N1 D V2 L80200 G800M	per DN	200 serie	EdilSMALTEX 0.8
(designazione 26)	EN 1856-2	T200 P1 W V2 L80080 O30M	per DN	80÷120 serie	EdilSMALTEX 0.8
(designazione 27)	EN 1856-2	T200 N1 W V2 L80080 G375NM CG	per DN	80÷120 serie	EdilSMALTEX 0.8
(designazione 28)	EN 1856-2	T600 N1 W V2 L80080 G375NM	per DN	80÷120 serie	EdilSMALTEX 0.8
(designazione 29)	EN 1856-2	T200 P1 W V2 L80120 O30M	per DN	80÷120 serie	EdilFERELUX 1.2
(designazione 30)	EN 1856-2	T200 N1 W V2 L80120 G375NM CG	per DN	80÷120 serie	EdilFERELUX 1.2
(designazione 31)	EN 1856-2	T600 N1 W V2 L80120 G375NM	per DN	80÷120 serie	EdilFERELUX 1.2

2) Uso previsto del prodotto, in conformità alle norme applicabili: Sistema fumario per convogliare i fumi dall'apparecchio all'esterno

3) Nome e indirizzo del fabbricante: **Edil Inox S.r.l.**, Via M. Buonarroti 1, Cesano Boscone

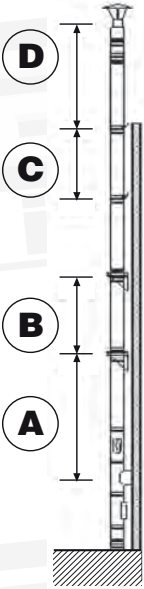
4) Nome e indirizzo del rappresentante autorizzato: Non applicabile

5) Sistema di valutazione e verifica della costanza della prestazione del prodotto: Sistema 2+

6) Norma EN 1856-2, EN 1856-1. L'organismo notificato KIWA CERMET ITALIA S.p.a., con numero di identificazione 0476, ha condotto sotto il sistema 2+ l'ispezione iniziale dello stabilimento di produzione e del controllo della produzione in fabbrica e svolge l'attività di sorveglianza continua per la valutazione e verifica del controllo della produzione in fabbrica

GLI SPECIALISTI DELLE CANNI FUMARIE

7) Prestazione dichiarata:

CARATTERISTICHE ESSENZIALI	PRESTAZIONI	NORMA TECNICA ARMONIZZATA																																																																																																																																																	
Resistenza alla compressione Resistenza alla trazione Resistenza al vento laterale	 <p> A: massima altezza raggiungibile utilizzando l'elemento a T 90 con elemento base una piastra base B: massima altezza supportata dall'elemento piastra intermedia con coppia supporti C: massima distanza tra due collari a muro D: massima altezza raggiungibile al di sopra dell'ultimo collare a muro </p> <table border="1"> <thead> <tr> <th>Diametro (mm)</th> <th colspan="4">Metri</th> </tr> <tr> <th></th> <th>A</th> <th>B</th> <th>C</th> <th>D</th> </tr> </thead> <tbody> <tr><td>80</td><td>164</td><td>79</td><td>4</td><td>1.5</td></tr> <tr><td>97</td><td>142</td><td>69</td><td>4</td><td>1.5</td></tr> <tr><td>100</td><td>140</td><td>68</td><td>4</td><td>1.5</td></tr> <tr><td>110</td><td>127</td><td>61</td><td>4</td><td>1.5</td></tr> <tr><td>120</td><td>116</td><td>56</td><td>4</td><td>1.5</td></tr> <tr><td>125</td><td>110</td><td>54</td><td>4</td><td>1.5</td></tr> <tr><td>130</td><td>107</td><td>52</td><td>4</td><td>1.5</td></tr> <tr><td>140</td><td>100</td><td>48</td><td>4</td><td>1.5</td></tr> <tr><td>150</td><td>93</td><td>36</td><td>4</td><td>1.5</td></tr> <tr><td>155</td><td>88</td><td>34</td><td>4</td><td>1.5</td></tr> <tr><td>160</td><td>97</td><td>33</td><td>4</td><td>1.5</td></tr> <tr><td>180</td><td>86</td><td>30</td><td>4</td><td>1.5</td></tr> <tr><td>200</td><td>77</td><td>27</td><td>4</td><td>1.5</td></tr> <tr><td>220</td><td>70</td><td>24</td><td>4</td><td>1.5</td></tr> <tr><td>230</td><td>63</td><td>20</td><td>4</td><td>1.5</td></tr> <tr><td>250</td><td>62</td><td>21</td><td>4</td><td>1.5</td></tr> <tr><td>300</td><td>60</td><td>15</td><td>3</td><td>1.5</td></tr> <tr><td>350</td><td>46</td><td>31</td><td>1</td><td>1</td></tr> <tr><td>400</td><td>41</td><td>27</td><td>1</td><td>1</td></tr> <tr><td>450</td><td>36</td><td>24</td><td>1</td><td>1</td></tr> <tr><td>500</td><td>33</td><td>21</td><td>1</td><td>1</td></tr> <tr><td>550</td><td>19</td><td>20</td><td>1</td><td>1</td></tr> <tr><td>600</td><td>18</td><td>18</td><td>1</td><td>1</td></tr> <tr><td>650</td><td>16</td><td>16</td><td>1</td><td>1</td></tr> <tr><td>700</td><td>15</td><td>15</td><td>1</td><td>1</td></tr> <tr><td>750</td><td>14</td><td>14</td><td>1</td><td>1</td></tr> <tr><td>800</td><td>13</td><td>13</td><td>1</td><td>1</td></tr> </tbody> </table>	Diametro (mm)	Metri					A	B	C	D	80	164	79	4	1.5	97	142	69	4	1.5	100	140	68	4	1.5	110	127	61	4	1.5	120	116	56	4	1.5	125	110	54	4	1.5	130	107	52	4	1.5	140	100	48	4	1.5	150	93	36	4	1.5	155	88	34	4	1.5	160	97	33	4	1.5	180	86	30	4	1.5	200	77	27	4	1.5	220	70	24	4	1.5	230	63	20	4	1.5	250	62	21	4	1.5	300	60	15	3	1.5	350	46	31	1	1	400	41	27	1	1	450	36	24	1	1	500	33	21	1	1	550	19	20	1	1	600	18	18	1	1	650	16	16	1	1	700	15	15	1	1	750	14	14	1	1	800	13	13	1	1	EN 1856-1:2009
Diametro (mm)	Metri																																																																																																																																																		
	A	B	C	D																																																																																																																																															
80	164	79	4	1.5																																																																																																																																															
97	142	69	4	1.5																																																																																																																																															
100	140	68	4	1.5																																																																																																																																															
110	127	61	4	1.5																																																																																																																																															
120	116	56	4	1.5																																																																																																																																															
125	110	54	4	1.5																																																																																																																																															
130	107	52	4	1.5																																																																																																																																															
140	100	48	4	1.5																																																																																																																																															
150	93	36	4	1.5																																																																																																																																															
155	88	34	4	1.5																																																																																																																																															
160	97	33	4	1.5																																																																																																																																															
180	86	30	4	1.5																																																																																																																																															
200	77	27	4	1.5																																																																																																																																															
220	70	24	4	1.5																																																																																																																																															
230	63	20	4	1.5																																																																																																																																															
250	62	21	4	1.5																																																																																																																																															
300	60	15	3	1.5																																																																																																																																															
350	46	31	1	1																																																																																																																																															
400	41	27	1	1																																																																																																																																															
450	36	24	1	1																																																																																																																																															
500	33	21	1	1																																																																																																																																															
550	19	20	1	1																																																																																																																																															
600	18	18	1	1																																																																																																																																															
650	16	16	1	1																																																																																																																																															
700	15	15	1	1																																																																																																																																															
750	14	14	1	1																																																																																																																																															
800	13	13	1	1																																																																																																																																															
Installazione non verticale	Dal Dn 60÷300 - 3 metri tra i supporti per i prodotti EDILTECH, EDILTECH304, EDILBLACK, EDILCLICK	EN 1856-2:2009																																																																																																																																																	
Resistenza al fuoco	(Designazione 3÷16, 18, 19, 20, 23, 24, 25, 27, 28, 30, 31) : G (Designazione 1, 1a, 2a, 2, 17, 21, 22, 26, 29) : O	EN 1856-2:2009																																																																																																																																																	
Tenuta ai fumi	(Designazione 1, 2, 17, 21, 26, 29) : P1 (Designazione 1a, 2a) : H1 (Designazione 3÷16, 18, 19, 20, 23, 24, 25, 27, 28, 30, 31) : N1	EN 1856-2:2009																																																																																																																																																	
Coefficiente di rugosità	1 mm (secondo EN 13384-1)	EN 1856-2:2009																																																																																																																																																	
Coefficiente di resistenza al flusso dei componenti	Secondo EN 13384-1	EN 1856-2:2009																																																																																																																																																	
Resistenza termica	0.0 m ² C / W	EN 1856-2:2009																																																																																																																																																	
Resistenza shock termico	(Designazione 1, 1a, 2, 2a, 3, 17, 21, 26, 29) : O30 (Designazione 3, 5, 7, 9, 11, 13, 15) : G distanza materiale combustibile non applicabile (Designazione 4, 6, 8, 10, 12, 14) : G500M (Designazione 16, 19, 25) : G800M (Designazione 16, 19, 25) : G800M (Designazione 18, 20, 22, 23, 24) : GXXNM per DN 80÷180 (Designazione 27, 28, 30, 31) : G375NM	EN 1856-2:2009																																																																																																																																																	
Classe di temperatura	Classe di temperatura: T200 Classe di temperatura: T600	EN 1856-2:2009																																																																																																																																																	
Durabilità al vapore e ai condensati	(Designazione 1÷7, 9, 11, 13, 15, 17, 21) : W (Designazione 8, 10, 12, 14, 18, 19, 20, 22, 23, 24, 25, 26, 27, 28, 30, 31) : D	EN 1856-2:2009																																																																																																																																																	
Resistenza alla corrosione	Classe V2 per designazione 1÷8, 15, 16, 21, 22, 23, 24, 25, 26, 27, 28, 29, 30, 31 Classe Vm per designazioni 9÷14, 17÷20	EN 1856-2:2009																																																																																																																																																	
Durabilità al gelo e disgelo	Passa	EN 1856-2:2009																																																																																																																																																	

La prestazione del prodotto di cui al punto 1 è conforme alla prestazione dichiarata di cui al punto 7.
Si rilascia la presente dichiarazione sotto la responsabilità esclusiva del fabbricante di cui al punto 3.

Luogo e data
Cesano Boscone li 01/04/2016

Nome e funzione

Ogni elemento è confezionato in modo da preservare integre le sue qualità strutturali (forma, lunghezza e sezione).

Ogni componente viene controllato ed esce dallo stabilimento integro.

Il cliente finale deve assicurarsi che lo stoccaggio del prodotto avvenga in aree idonee, al riparo da possibili agenti atmosferici o da qualsiasi evento accidentale che possa pregiudicarne l'integrità.

È compito dell'utente finale o dell'installatore lo smaltimento degli imballi vuoti nel rispetto dell'ambiente e delle normative vigenti in materia.

Ogni elemento viene fornito con un'etichetta sul singolo pezzo e un'etichetta sulla confezione.

Qui seguito un esempio di etichetta posizionata **sul pezzo** (figura 7) e un esempio di etichetta posizionata **sull'imballo** (figura 8).

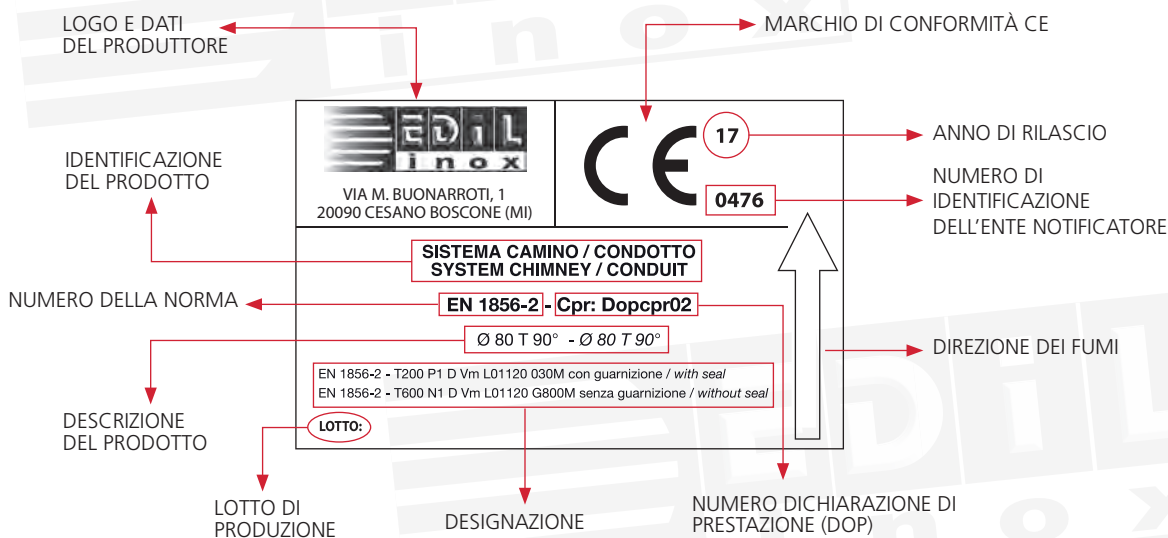


FIGURA 7
Esempio di etichetta posizionata sul pezzo.

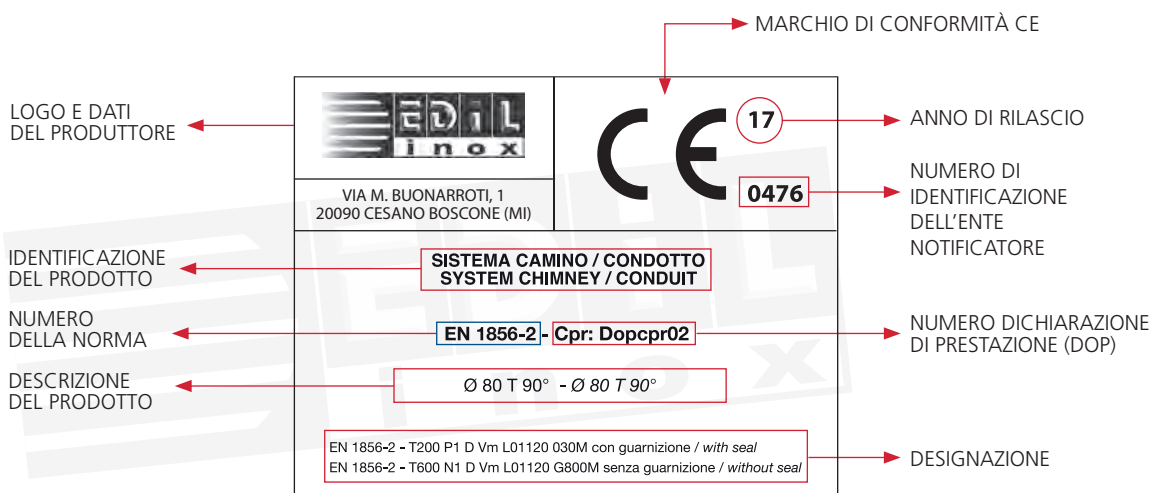


FIGURA 8
Esempio di etichetta posizionata sull'imballo.

6 PLACCA CAMINO DI IDENTIFICAZIONE EdILSMALTEX 0.8 - EdILFERELUX 1.2

La placca camino, come indicato, deve essere applicata sul camino o nelle sue immediate vicinanze e in maniera ben visibile.

La placca va compilata dall'installatore in modo indelebile e come indichiamo nell'esempio di seguito.

EDIL inox s.r.l.
 Via Michelangelo Buonarroti, 1
 20090 Cesano Boscone (MI)
 Tel. 02 45866485 - Fax 02 45865928
 info@edilinox.it - www.edilinox.it

CERTIFICATI

0476-CPR-52849	EN 1856-1	(Sistema camino metallico)
0476-CPR-52850	EN 1856-2	(Condotto e Canale da fumo metallico)
0476-CPR-8617	EN 14471	(Sistema fumario in materiale plastico)
0476-CPR-52849	EN 14989	(Sistemi coassiali metallici)

Prodotti inclusi nella **EN 1856-1** (Sistema camino) - **EN 14989** (Sistemi coassiali metallici)

<input type="checkbox"/> EDILTECH	<input type="checkbox"/> EDILBLACK	<input type="checkbox"/> EDILISO10	<input type="checkbox"/> EDILISO10 black
<input type="checkbox"/> EDILISO25	<input type="checkbox"/> EDILISO25 rame	<input type="checkbox"/> EDILISO50	<input type="checkbox"/> EDILISO50 rame
<input type="checkbox"/> EDILAIR	<input type="checkbox"/> EDILARABESCATO	<input type="checkbox"/> EDILVENT	
<input type="checkbox"/> EDILVENT inox-inox	<input type="checkbox"/> EDILVENT inox-rame		

Prodotti inclusi nella **EN 1856-2** (Condotto e Canale da fumo)

<input type="checkbox"/> EDILTECH	<input type="checkbox"/> EDILBLACK	<input type="checkbox"/> EDILSMALTEX	<input checked="" type="checkbox"/> EDILFERELUX
<input type="checkbox"/> EDILPELLET	<input type="checkbox"/> EDILLEGNA		

Prodotti inclusi nella **EN 1856-2** (Condotto per intubamento)

EDILFLEX

Prodotti inclusi nella **EN 14471** (Sistema fumario plastico)

<input type="checkbox"/> EDILPPS RIGIDO	<input type="checkbox"/> EDILPPS FLESSIBILE	
<input type="checkbox"/> EDILPROTEK	<input type="checkbox"/> EdiI PROTEK ramato	<input type="checkbox"/> EDILVENT

SEZIONE RISERVATA ALL'INSTALLATORE:

1) Designazione secondo EN 1443: _____

2) Diametro installato: _____ mm

3) Distanza da materiale combustibile: _____ mm →

4) Dati installatore (nome / indirizzo): _____ Data: _____

ATTENZIONE: LA PRESENTE TARGHETTA NON DEVE ESSERE RIMOSSA O MODIFICATA

1. Indicare, apponendo una croce sulla casellina, il sistema fumario utilizzato.
2. Inserire la designazione del sistema utilizzato secondo la norma EN 1443. La designazione è riportata in questo manuale.
3. Indicare il diametro nominale utilizzato espresso in mm.
4. Indicare la distanza da rispettare dal materiale combustibile indicata nella designazione.
5. Indicare nome e indirizzo dell'installatore del sistema fumario.
6. Indicare la data di installazione del sistema fumario.

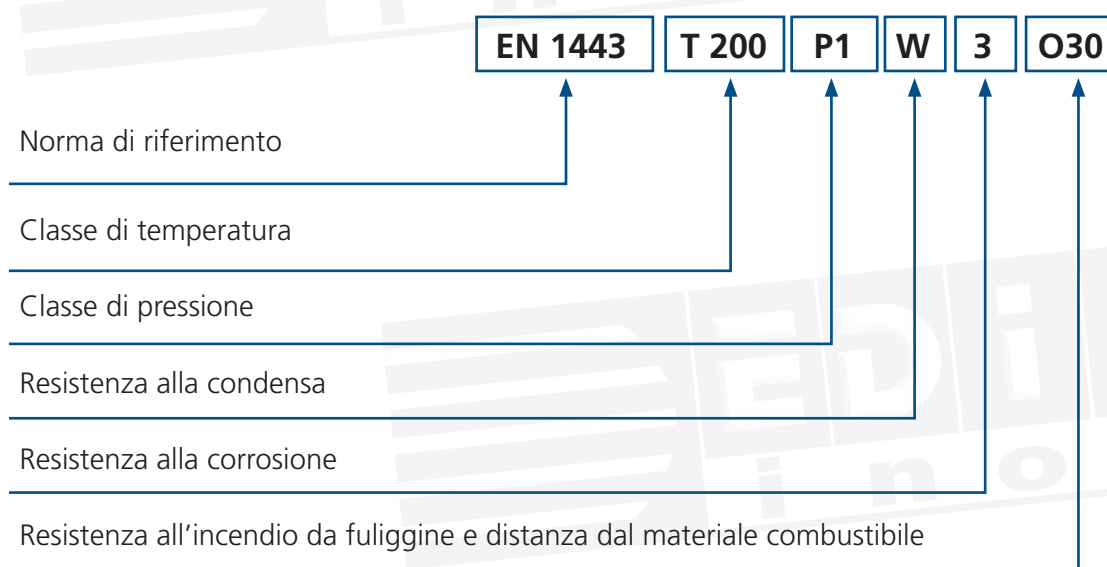
ESEMPIO DI DESIGNAZIONE PER UN CAMINO / CONDOTTO EdiSMALTEX 0.8 e EdilFERELUX 1.2

Al punto 2, è possibile inserire uno dei quattro casi in base al tipo di funzionamento dell'impianto.

CORRELAZIONE TRA NORMA EN 1443 E NORMA EN 1856-2 E TIPO DI COMBUSTIBILE

CASO	NORMA EN 1443	NORMA EN 1856-2	TIPO DI COMBUSTIBILE
A	EN 1443 T200 P1 W 3 O30	EN 1856-2 T200 P1 W V2 L80080 O30M CON GUARNIZIONE	SOLIDO, GASSOSO, LIQUIDO
B	EN 1443 T600 N1 D 3 G800	EN 1856-2 T600 N1 W V2 L80080 G375 (Ø 80 ÷ 100 = 120)	SOLIDO
C	EN 1443 T200 P1 W 3 O30	EN 1856-2 T200 P1 W V2 L80120 O30M CON GUARNIZIONE	SOLIDO, GASSOSO, LIQUIDO
D	EN 1443 T600 N1 D 3 G800	EN 1856-2 T600 N1 W V2 L80120 G375 (Ø 80 ÷ 100 = 120)	SOLIDO

Dove, per esempio, nel caso A:



GLI SPECIALISTI DELLE CANNI FUMARIE

EdiPELLET 1.2 - ACCIAIO AL CARBONIO VERNICIATO - SPESSORE 1,2

Il sistema scarico fumi **EdiPELLET 1.2** della Expo inox si utilizza al servizio di generatori a tiraggio naturale o dotati di ventilatore nel circuito di combustione alimentati a combustibile pellet e con una temperatura massima dei prodotti della combustione non superiore a 200 °C.

Il sistema EdipeLLET 1.2 - in conformità alla regola dell'arte - è adatto per essere installato sia come condotto sia come canale da fumo.

Il sistema EdipeLLET 1.2 è prodotto in acciaio al carbonio verniciato nero opaco resistente ad alte temperature.

La vernice utilizzata aderisce perfettamente su ogni componente, non si degrada e assicura una tenuta fino a 600 °C.

I nastri di acciaio in bobine con spessore 1,2 mm vengono tagliati e calandrati per ottenere il diametro e la lunghezza desiderata.

In seguito i componenti calandrati ottenuti vengono saldati con tecnologia laser.

Quindi si procede realizzando la bicchieratura femmina con una macchina a espansione e l'innesto maschio con una lavorazione di rullatura.

Alla fine delle lavorazioni meccaniche, i prodotti vengono verniciati e confezionati per lo stoccaggio e la vendita.

L'acciaio verniciato con cui è realizzato il sistema EdipeLLET 1.2 è l'insieme di due materiali puliti e riciclabili e pertanto può essere interamente riciclato.

Concluso il suo ciclo di lavoro, la materia prima, se opportunamente suddivisa e raccolta presso i centri di smaltimento rifiuti, può essere riutilizzata secondo le normative vigenti.

Il sistema EdipeLLET 1.2, al fine di mantenere i corretti parametri di esercizio, deve essere utilizzato con il combustibile sotto indicato.



PELLET

Nelle pagine che seguono si riportano alcuni esempi di installazione.

7.1 ISTRUZIONI DI MONTAGGIO GENERALI EdilPELLET 1.2

Il sistema scarico fumi EdilPELLET 1.2 - in conformità alla norma d'installazione UNI 10683:2012 - è adatto per essere installato come condotto e come canale da fumo.

Prima di iniziare il montaggio o la manutenzione di qualsiasi componente, tenere presente quanto segue.

- Assicurarsi che **la designazione** del prodotto, riportata sia sul pezzo sia sull'imballo, **sia idonea all'installazione** da effettuare. Porre particolare attenzione alla classe di temperatura, pressione, corrosione e resistenza alle condense.
- Assicurarsi che i sistemi siano installati esclusivamente da personale qualificato secondo i requisiti del D.M. 37/08.
- Togliere l'alimentazione elettrica dal generatore prima di procedere con qualunque operazione.

Il sistema EdilPELLET 1.2 può essere installato **all'interno** degli edifici.

Gli elementi vanno installati inserendo la parte maschio del tubo completamente nella bicchieratura femmina, tenendo la femmina verso l'alto con il senso dei fumi indicato dalla freccia presente sull'etichetta di designazione (**figura 9**).



FIGURA 9

Accertarsi sempre che la guarnizione nera in silicone sia nella sede apposita e che non sia stata danneggiata durante l'unione dei due elementi, in modo da permettere la perfetta tenuta alle condense. In ogni caso va evitato qualsiasi tipo di ristagno di condensa nell'intero sistema fumario.

Prima dell'unione dei componenti, se ritenuto necessario, è possibile lubrificare la guarnizione con opportuni scivolanti (**figura 10**). Si consiglia l'utilizzo del lubrificante Expo inox.



FIGURA 10

Il condotto EdilPELLET 1.2 deve essere staffato a muro con le fascette murali idonee realizzate in acciaio inox verniciate nero opaco **ogni metro** di tratto sub-orizzontale e dopo ogni cambio di direzione.

I componenti del sistema EdilPELLET 1.2 non devono essere tagliati in alcun modo (**figura 11**). Se ciò accadesse, decadrebbe qualsiasi tipo di garanzia del prodotto.



FIGURA 11

Nel caso in cui sia necessario effettuare installazioni a misura va utilizzato l'apposito elemento telescopico (**figura 12**).



FIGURA 12

ELEMENTO
TELESCOPICO

7.2 INSTALLAZIONE ASSERVITA AD APPARECCHI A PELLET EdilPELLET 1.2

La norma UNI 10683:2012 regola l'installazione, la progettazione e la messa in servizio dei sistemi fumari al servizio degli apparecchi a combustibile solido aventi potenzialità inferiore ai 35 kW.

Il sistema EdilPELLET 1.2 si può utilizzare come condotto di evacuazione dei prodotti della combustione o come canale da fumo per il collegamento a camini e condotti intubati (**figura 13**).

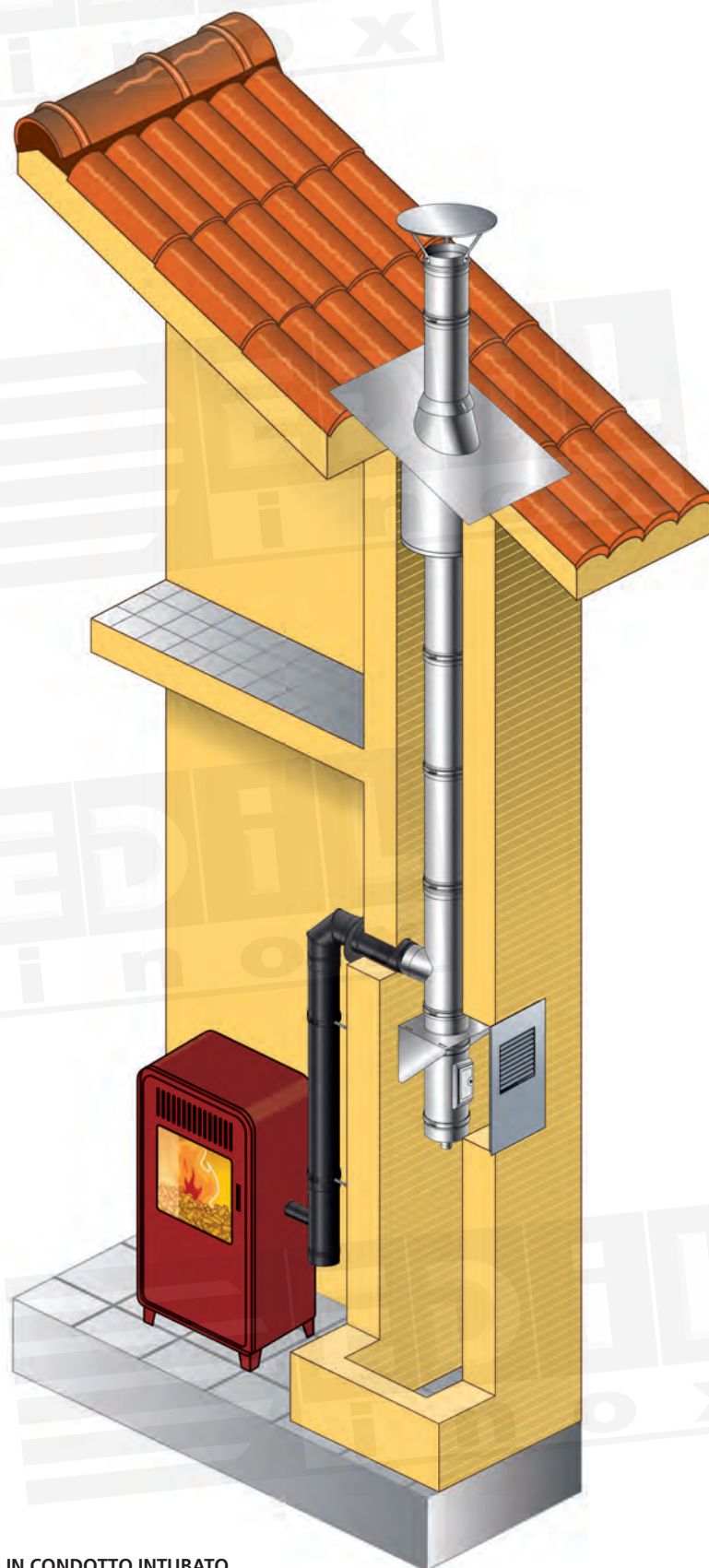


FIGURA 13

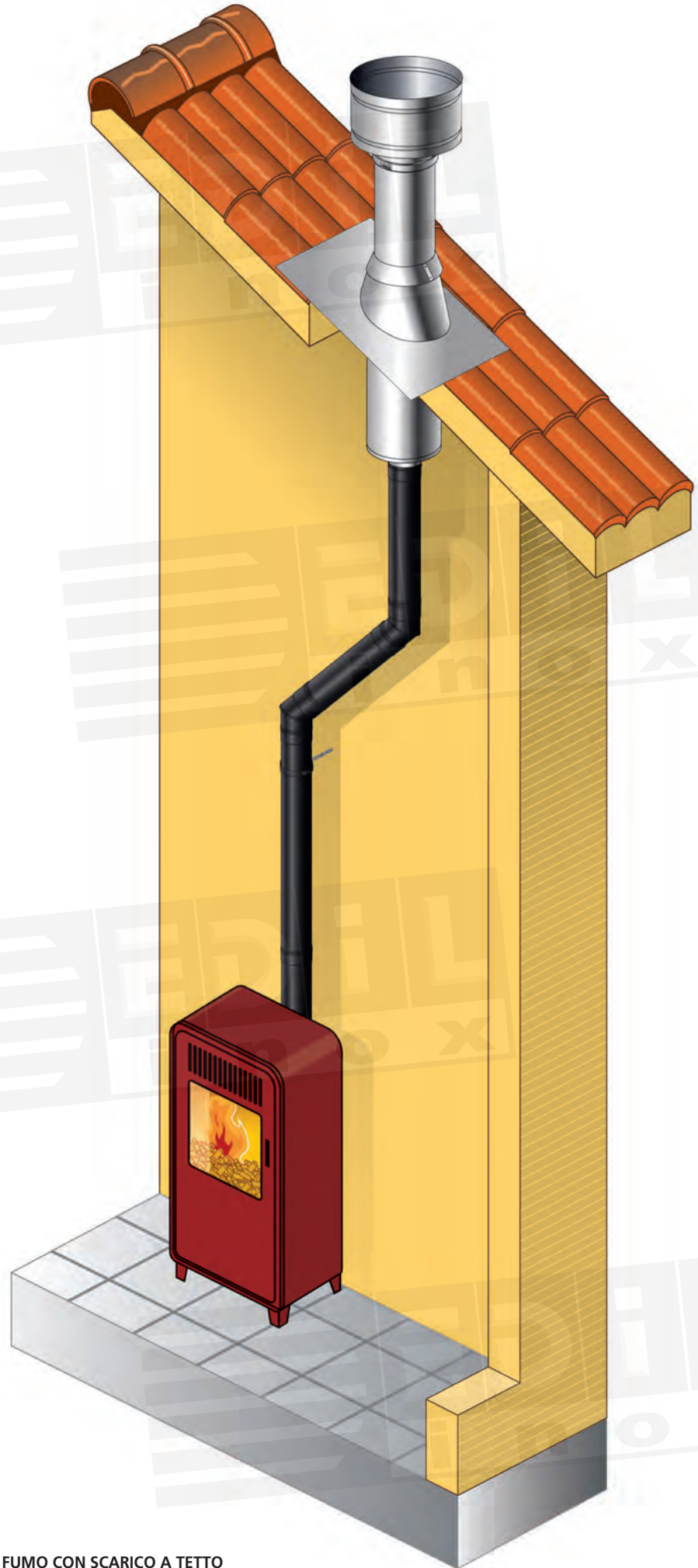
CANALE DA FUMO CON SCARICO IN CONDOTTO INTUBATO

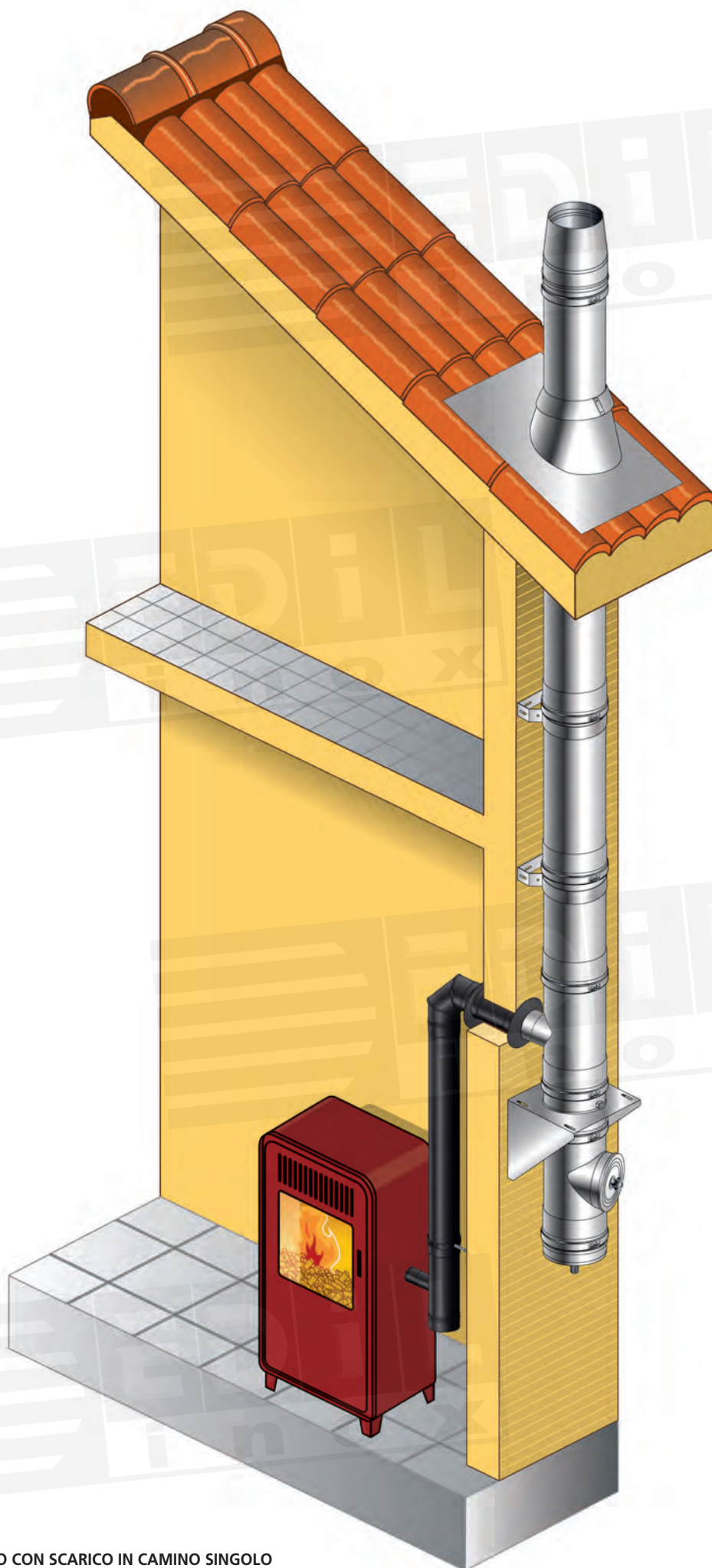
Per una corretta installazione dei canali da fumo, si deve procedere nel rispetto delle indicazioni generali che seguono.

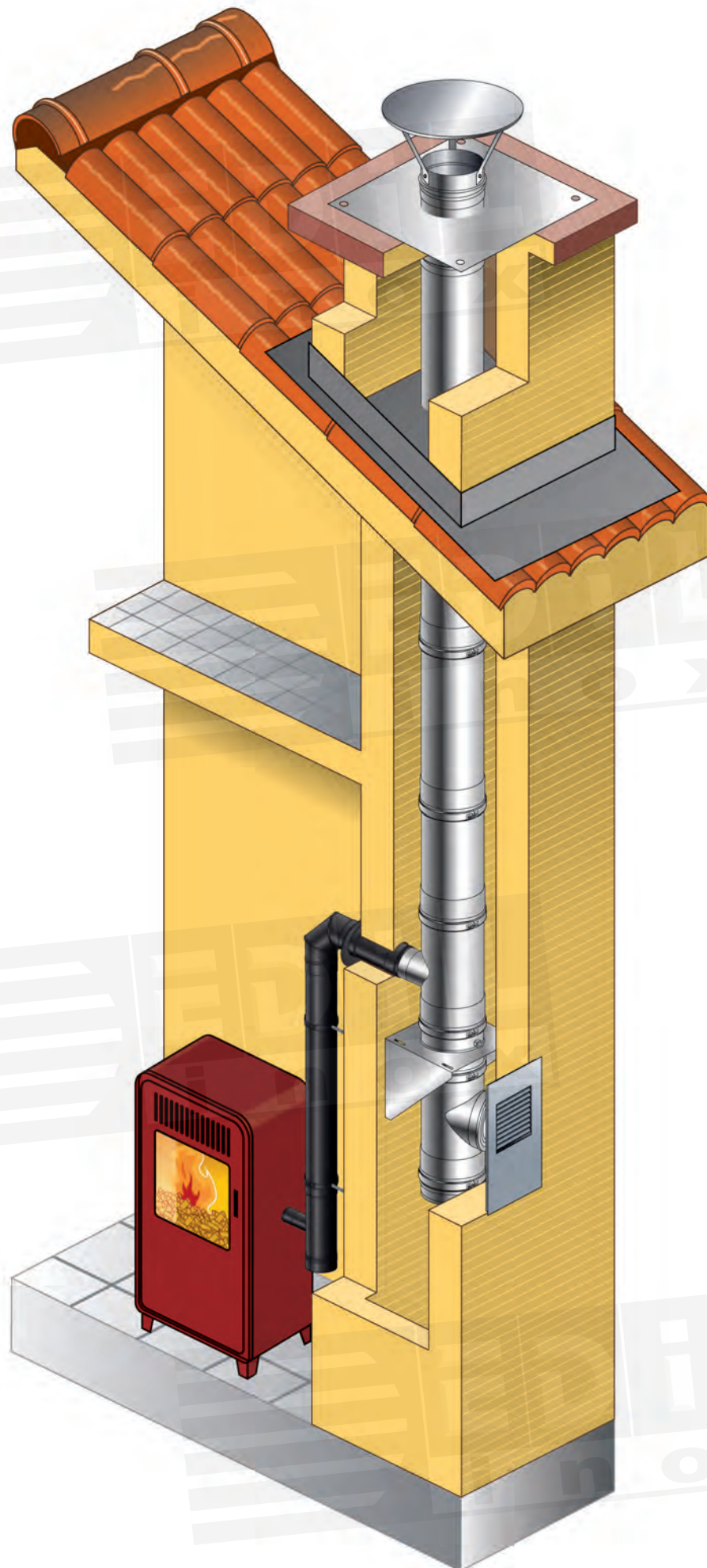
- Devono essere coibentati quando passano all'interno di locali non sufficientemente riscaldati o posti all'esterno dell'edificio.
- Devono essere installati in modo tale che siano consentite le normali dilatazioni termiche.
- Devono essere installati in modo che sia limitata la formazione di condensa ed evitare la fuoriuscita dalle guarnizioni.
- Devono essere fissati all'imbocco del camino senza sporgere all'interno.
- Devono essere posizionati a una distanza da materiali combustibili non minore a quella indicata nella designazione del sistema (30 mm a T200; 376 mm a T600 Ø 80 - 100).
- Non devono passare attraverso locali in cui non è consentita l'installazione di apparecchi a combustione, né altri locali compartimentati al fuoco o con rischio d'incendio, né locali e / o spazi in cui non è possibile effettuare l'ispezione.
- Sono vietati tratti in contropendenza.
- Salvo diversa indicazione da parte del produttore dell'apparecchio, i canali da fumo, per tutta la loro lunghezza, devono avere un diametro non inferiore di quello dell'attacco del condotto di scarico dell'apparecchio.
Eventuali cambiamenti di sezione - sia in aumento sia in riduzione - sono permessi solo in corrispondenza dell'imbocco del camino.
Nel caso in cui il camino avesse un diametro inferiore di quello del canale da fumo, deve essere effettuato un raccordo conico e va predisposta una verifica del corretto funzionamento dell'intero sistema.
- Il canale da fumo / condotto deve rendere possibile il recupero della fuliggine, essere scovolabile e ispezionabile mediante lo smontaggio o attraverso idonee aperture di ispezione.

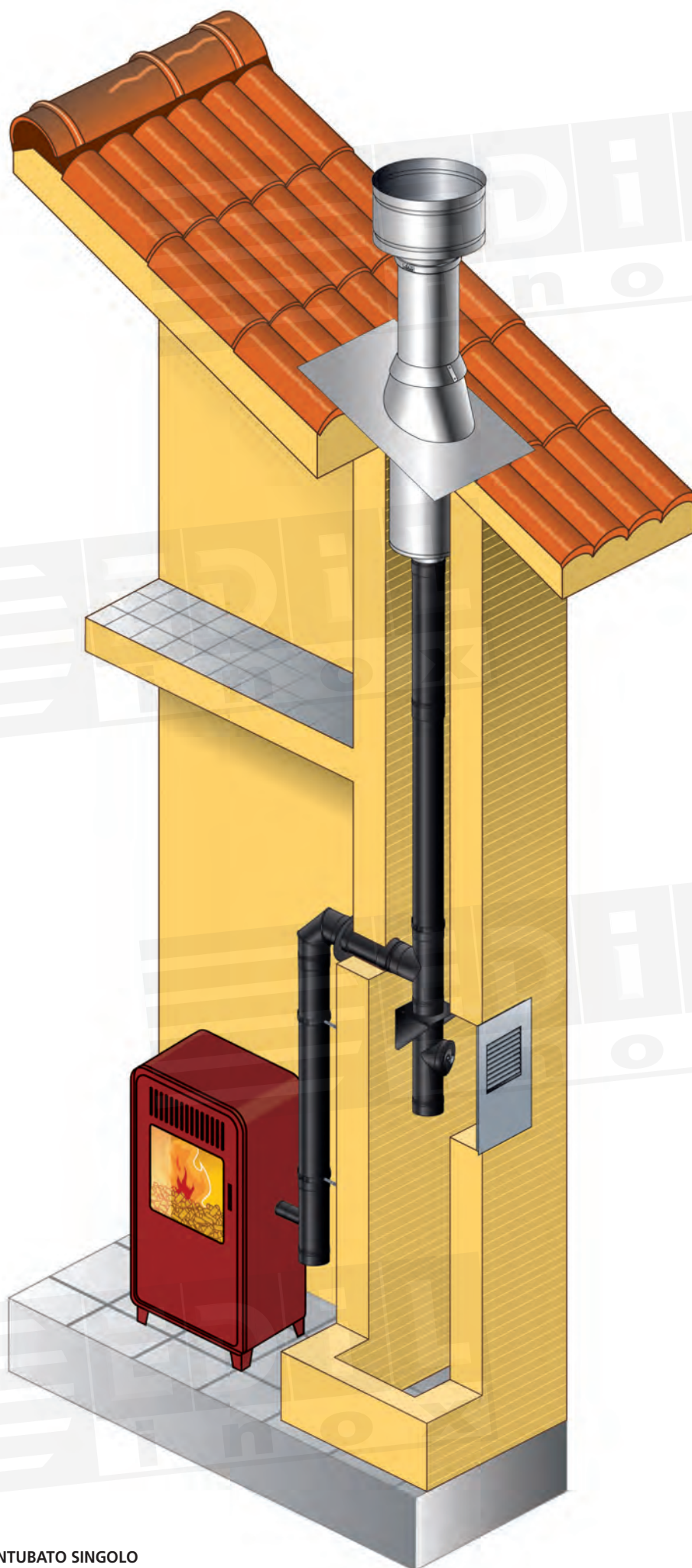
Salvo diverse indicazioni del produttore, nel caso in cui sia necessario raccordare stufe a pellet al camino con attacco a soffitto non coassiale rispetto all'uscita dei fumi dall'apparecchio, i cambiamenti di direzione dovranno essere realizzati con l'utilizzo di gomiti aperti non maggiori di 45° rispetto alla verticale (**figura 14**).











7.3 DICHIARAZIONE DI PRESTAZIONE (DOP) SISTEMA EDILPELLET 1.2

CPR: DOPCPR02

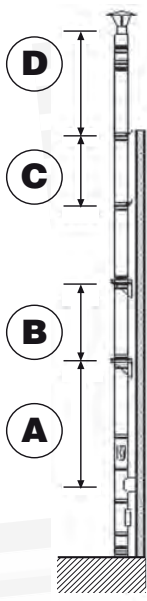
- 1) Codice identificativo del prodotto tipo: **Sistema fumario metallico**

Identificazione Prodotto da costruzione: **EDILTECH, EDILTECH304, EDILBLACK, EDILPELLET 1.2, EDILLEGNA 2.0, EDILCLICK, EDILSMALTEX 0.8, EDILFERELUX 1.2**

(designazione 1)	EN 1856-1	T200 P1 W V2	L50040 O 30	per DN	80÷200 serie	EDILTECH, EDILBLACK, EDILCLICK
(designazione 1a)	EN 1856-1	T200 H1 W V2	L50040 O 30	per DN	80÷200 serie	EDILTECH
(designazione 2)	EN 1856-1	T200 P1 W V2	L50050 O30	per DN	220÷500 serie	EDILTECH
(designazione 2a)	EN 1856-1	T200 H1 W V2	L50050 O30	per DN	220÷300 serie	EDILTECH
(designazione 3)	EN 1856-2	T600 N1 W V2	L50040 G	per DN	80÷200 serie	EDILTECH, EDILCLICK
(designazione 4)	EN 1856-2	T600 N1 W V2	L50040 G500M	per DN	80÷200 serie	EDILTECH, EDILCLICK
(designazione 5)	EN 1856-2	T600 N1 W V2	L50050 G	per DN	220÷500 serie	EDILTECH
(designazione 6)	EN 1856-2	T600 N1 W V2	L50050 G500M	per DN	220÷500 serie	EDILTECH
(designazione 7)	EN 1856-2	T600 N1 W V2	L50060 G	per DN	550÷900 serie	EDILTECH
(designazione 8)	EN 1856-2	T600 N1 D V2	L50060 G500M	per DN	550÷900 serie	EDILTECH
(designazione 9)	EN 1856-2	T600 N1 W Vm	L20040 G	per DN	80÷200 serie	EDILTECH304
(designazione 10)	EN 1856-2	T600 N1 D Vm	L20040 G500M	per DN	80÷200 serie	EDILTECH304
(designazione 11)	EN 1856-2	T600 N1 W Vm	L20050 G	per DN	220÷500 serie	EDILTECH304
(designazione 12)	EN 1856-2	T600 N1 D Vm	L20050 G500M	per DN	220÷500 serie	EDILTECH304
(designazione 13)	EN 1856-2	T600 N1 W Vm	L20060 G	per DN	550÷900 serie	EDILTECH304
(designazione 14)	EN 1856-2	T600 N1 D Vm	L20060 G500M	per DN	550÷900 serie	EDILTECH304
(designazione 15)	EN 1856-2	T450 N1 W V2	L50040 G	per DN	80÷200 serie	EDILBLACK
(designazione 16)	EN 1856-2	T450 N1 W V2	L50040 G800M	per DN	80÷200 serie	EDILBLACK
(designazione 17)	EN 1856-2	T200 P1 W Vm	L01120 O30	per DN	80÷100 serie	EDILPELLET 1.2
(designazione 18)	EN 1856-2	T600 N1 D Vm	L01200 GXXXNM	per DN	120÷180 serie	EDILLEGNA 2.0
(designazione 19)	EN 1856-2	T600 N1 D Vm	L01200 G800M	per DN	200 serie	EDILLEGNA 2.0
(designazione 20)	EN 1856-2	T600 N1 D Vm	L01120 GXXXNM	per DN	80÷120 serie	EDILPELLET 1.2
(designazione 21)	EN 1856-2	T200 P1 D V2	L80120 O30M	per DN	80÷100 serie	EDILSMALTEX 0.8
(designazione 22)	EN 1856-2	T200 N1 D V2	L80120 GXXXNM	per DN	80÷100 serie	EDILSMALTEX 0.8
(designazione 23)	EN 1856-2	T600 N1 D V2	L80120 GXXXNM	per DN	80÷100 serie	EDILSMALTEX 0.8
(designazione 24)	EN 1856-2	T600 N1 D V2	L80200 GXXXNM	per DN	120÷180 serie	EDILSMALTEX 0.8
(designazione 25)	EN 1856-2	T600 N1 D V2	L80200 G800M	per DN	200 serie	EDILSMALTEX 0.8
(designazione 26)	EN 1856-2	T200 P1 W V2	L80080 O30M	per DN	80÷120 serie	EDILSMALTEX 0.8
(designazione 27)	EN 1856-2	T200 N1 W V2	L80080 G375NM CG	per DN	80÷120 serie	EDILSMALTEX 0.8
(designazione 28)	EN 1856-2	T600 N1 W V2	L80080 G375NM	per DN	80÷120 serie	EDILSMALTEX 0.8
(designazione 29)	EN 1856-2	T200 P1 W V2	L80120 O30M	per DN	80÷120 serie	EDILFERELUX 1.2
(designazione 30)	EN 1856-2	T200 N1 W V2	L80120 G375NM CG	per DN	80÷120 serie	EDILFERELUX 1.2
(designazione 31)	EN 1856-2	T600 N1 W V2	L80120 G375NM	per DN	80÷120 serie	EDILFERELUX 1.2

- 2) Uso previsto del prodotto, in conformità alle norme applicabili: Sistema fumario per convogliare i fumi dall'apparecchio all'esterno
- 3) Nome e indirizzo del fabbricante: **Edil InOX S.r.l.**, Via M. Buonarroti 1, Cesano Boscone
- 4) Nome e indirizzo del rappresentante autorizzato: Non applicabile
- 5) Sistema di valutazione e verifica della costanza della prestazione del prodotto: Sistema 2+
- 6) Norma EN 1856-2, EN 1856-1. L'organismo notificato KIWA CERMET ITALIA S.p.a., con numero di identificazione 0476, ha condotto sotto il sistema 2+ l'ispezione iniziale dello stabilimento di produzione e del controllo della produzione in fabbrica e svolge l'attività di sorveglianza continua per la valutazione e verifica del controllo della produzione in fabbrica

7) Prestazione dichiarata:

CARATTERISTICHE ESSENZIALI	PRESTAZIONI	NORMA TECNICA ARMONIZZATA																																																																																																																																																	
Resistenza alla compressione Resistenza alla trazione Resistenza al vento laterale	 <p> A: massima altezza raggiungibile utilizzando l'elemento a T 90 con elemento base una piastra base B: massima altezza supportata dall'elemento piastra intermedia con coppia supporti C: massima distanza tra due collari a muro D: massima altezza raggiungibile al di sopra dell'ultimo collare a muro </p> <table border="1"> <thead> <tr> <th>Diametro (mm)</th> <th colspan="4">Metri</th> </tr> <tr> <th></th> <th>A</th> <th>B</th> <th>C</th> <th>D</th> </tr> </thead> <tbody> <tr><td>80</td><td>164</td><td>79</td><td>4</td><td>1.5</td></tr> <tr><td>97</td><td>142</td><td>69</td><td>4</td><td>1.5</td></tr> <tr><td>100</td><td>140</td><td>68</td><td>4</td><td>1.5</td></tr> <tr><td>110</td><td>127</td><td>61</td><td>4</td><td>1.5</td></tr> <tr><td>120</td><td>116</td><td>56</td><td>4</td><td>1.5</td></tr> <tr><td>125</td><td>110</td><td>54</td><td>4</td><td>1.5</td></tr> <tr><td>130</td><td>107</td><td>52</td><td>4</td><td>1.5</td></tr> <tr><td>140</td><td>100</td><td>48</td><td>4</td><td>1.5</td></tr> <tr><td>150</td><td>93</td><td>36</td><td>4</td><td>1.5</td></tr> <tr><td>155</td><td>88</td><td>34</td><td>4</td><td>1.5</td></tr> <tr><td>160</td><td>97</td><td>33</td><td>4</td><td>1.5</td></tr> <tr><td>180</td><td>86</td><td>30</td><td>4</td><td>1.5</td></tr> <tr><td>200</td><td>77</td><td>27</td><td>4</td><td>1.5</td></tr> <tr><td>220</td><td>70</td><td>24</td><td>4</td><td>1.5</td></tr> <tr><td>230</td><td>63</td><td>20</td><td>4</td><td>1.5</td></tr> <tr><td>250</td><td>62</td><td>21</td><td>4</td><td>1.5</td></tr> <tr><td>300</td><td>60</td><td>15</td><td>3</td><td>1.5</td></tr> <tr><td>350</td><td>46</td><td>31</td><td>1</td><td>1</td></tr> <tr><td>400</td><td>41</td><td>27</td><td>1</td><td>1</td></tr> <tr><td>450</td><td>36</td><td>24</td><td>1</td><td>1</td></tr> <tr><td>500</td><td>33</td><td>21</td><td>1</td><td>1</td></tr> <tr><td>550</td><td>19</td><td>20</td><td>1</td><td>1</td></tr> <tr><td>600</td><td>18</td><td>18</td><td>1</td><td>1</td></tr> <tr><td>650</td><td>16</td><td>16</td><td>1</td><td>1</td></tr> <tr><td>700</td><td>15</td><td>15</td><td>1</td><td>1</td></tr> <tr><td>750</td><td>14</td><td>14</td><td>1</td><td>1</td></tr> <tr><td>800</td><td>13</td><td>13</td><td>1</td><td>1</td></tr> </tbody> </table>	Diametro (mm)	Metri					A	B	C	D	80	164	79	4	1.5	97	142	69	4	1.5	100	140	68	4	1.5	110	127	61	4	1.5	120	116	56	4	1.5	125	110	54	4	1.5	130	107	52	4	1.5	140	100	48	4	1.5	150	93	36	4	1.5	155	88	34	4	1.5	160	97	33	4	1.5	180	86	30	4	1.5	200	77	27	4	1.5	220	70	24	4	1.5	230	63	20	4	1.5	250	62	21	4	1.5	300	60	15	3	1.5	350	46	31	1	1	400	41	27	1	1	450	36	24	1	1	500	33	21	1	1	550	19	20	1	1	600	18	18	1	1	650	16	16	1	1	700	15	15	1	1	750	14	14	1	1	800	13	13	1	1	EN 1856-1:2009
Diametro (mm)	Metri																																																																																																																																																		
	A	B	C	D																																																																																																																																															
80	164	79	4	1.5																																																																																																																																															
97	142	69	4	1.5																																																																																																																																															
100	140	68	4	1.5																																																																																																																																															
110	127	61	4	1.5																																																																																																																																															
120	116	56	4	1.5																																																																																																																																															
125	110	54	4	1.5																																																																																																																																															
130	107	52	4	1.5																																																																																																																																															
140	100	48	4	1.5																																																																																																																																															
150	93	36	4	1.5																																																																																																																																															
155	88	34	4	1.5																																																																																																																																															
160	97	33	4	1.5																																																																																																																																															
180	86	30	4	1.5																																																																																																																																															
200	77	27	4	1.5																																																																																																																																															
220	70	24	4	1.5																																																																																																																																															
230	63	20	4	1.5																																																																																																																																															
250	62	21	4	1.5																																																																																																																																															
300	60	15	3	1.5																																																																																																																																															
350	46	31	1	1																																																																																																																																															
400	41	27	1	1																																																																																																																																															
450	36	24	1	1																																																																																																																																															
500	33	21	1	1																																																																																																																																															
550	19	20	1	1																																																																																																																																															
600	18	18	1	1																																																																																																																																															
650	16	16	1	1																																																																																																																																															
700	15	15	1	1																																																																																																																																															
750	14	14	1	1																																																																																																																																															
800	13	13	1	1																																																																																																																																															
Installazione non verticale	Dal Dn 60÷300 - 3 metri tra i supporti per i prodotti EDILTECH, EDILTECH304, EDILBLACK, EDILCLICK	EN 1856-2:2009																																																																																																																																																	
Resistenza al fuoco	(Designazione 3÷16, 18, 19, 20, 23, 24, 25, 27, 28, 30, 31) : G (Designazione 1, 1a, 2a, 2, 17, 21, 22, 26, 29) : O	EN 1856-2:2009																																																																																																																																																	
Tenuta ai fumi	(Designazione 1, 2, 17, 21, 26, 29) : P1 (Designazione 1a, 2a) : H1 (Designazione 3÷16, 18, 19, 20, 23, 24, 25, 27, 28, 30, 31) : N1	EN 1856-2:2009																																																																																																																																																	
Coefficiente di rugosità	1 mm (secondo EN 13384-1)	EN 1856-2:2009																																																																																																																																																	
Coefficiente di resistenza al flusso dei componenti	Secondo EN 13384-1	EN 1856-2:2009																																																																																																																																																	
Resistenza termica	0.0 m ² C / W	EN 1856-2:2009																																																																																																																																																	
Resistenza shock termico	(Designazione 1, 1a, 2, 2a, 3, 17, 21, 26, 29) : O30 (Designazione 3, 5, 7, 9, 11, 13, 15) : G distanza materiale combustibile non applicabile (Designazione 4, 6, 8, 10, 12, 14) : G500M (Designazione 16, 19, 25) : G800M (Designazione 16, 19, 25) : G800M (Designazione 18, 20, 22, 23, 24) : GXXNM per DN 80÷180 (Designazione 27, 28, 30, 31) : G375NM	EN 1856-2:2009																																																																																																																																																	
Classe di temperatura	Classe di temperatura: T200 Classe di temperatura: T600	EN 1856-2:2009																																																																																																																																																	
Durabilità al vapore e ai condensati	(Designazione 1÷7, 9, 11, 13, 15, 17, 21) : W (Designazione 8, 10, 12, 14, 18, 19, 20, 22, 23, 24, 25, 26, 27, 28, 30, 31) : D	EN 1856-2:2009																																																																																																																																																	
Resistenza alla corrosione	Classe V2 per designazione 1÷8, 15, 16, 21, 22, 23, 24, 25, 26, 27, 28, 29, 30, 31 Classe Vm per designazioni 9÷14, 17÷20	EN 1856-2:2009																																																																																																																																																	
Durabilità al gelo e disgelo	Passa	EN 1856-2:2009																																																																																																																																																	

La prestazione del prodotto di cui al punto 1 è conforme alla prestazione dichiarata di cui al punto 7. Si rilascia la presente dichiarazione sotto la responsabilità esclusiva del fabbricante di cui al punto 3.

Luogo e data
Cesano Boscone li 01/04/2016

Nome e funzione

8 IMBALLO EdilPELLET 1.2

Ogni elemento è confezionato in modo da preservare integre le sue qualità strutturali (forma, lunghezza e sezione).

Ogni componente viene controllato ed esce dallo stabilimento integro.

Il cliente finale deve assicurarsi che lo stoccaggio del prodotto avvenga in aree idonee, al riparo da possibili agenti atmosferici o da qualsiasi evento accidentale che possa pregiudicarne l'integrità.

È compito dell'utente finale o dell'installatore lo smaltimento degli imballi vuoti nel rispetto dell'ambiente e delle normative vigenti in materia.

9 ETICHETTE PER SINGOLO PEZZO E IMBALLO EdilPELLET 1.2

Ogni elemento viene fornito con un'etichetta sul singolo pezzo e un'etichetta sulla confezione.

Qui seguito un esempio di etichetta posizionata **sul pezzo** (figura 15) e un esempio di etichetta posizionata **sull'imballo** (figura 16).

FIGURA 15
Esempio di etichetta posizionata sul pezzo.

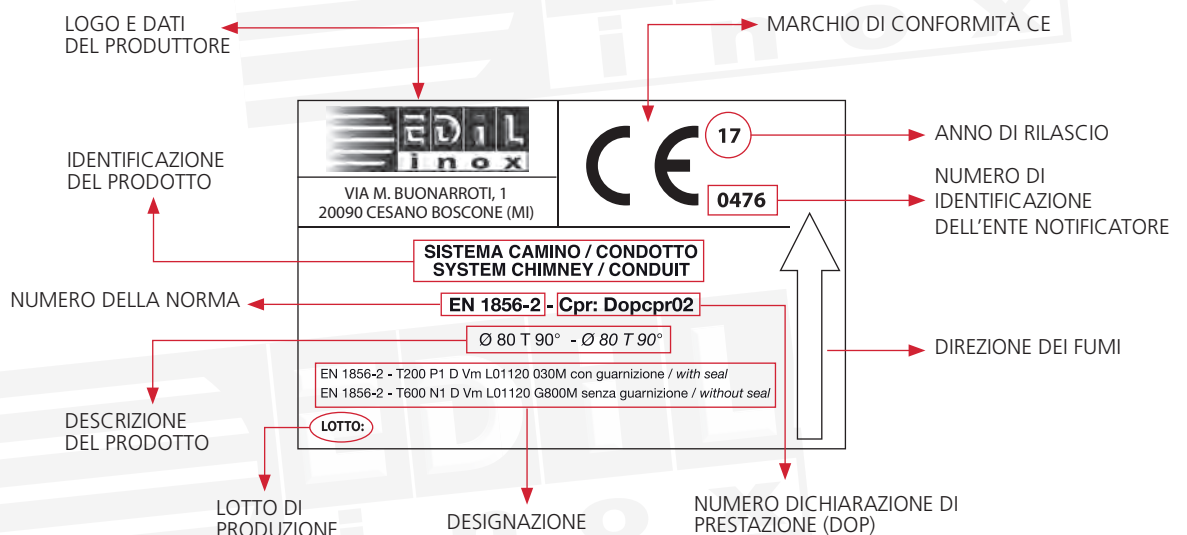
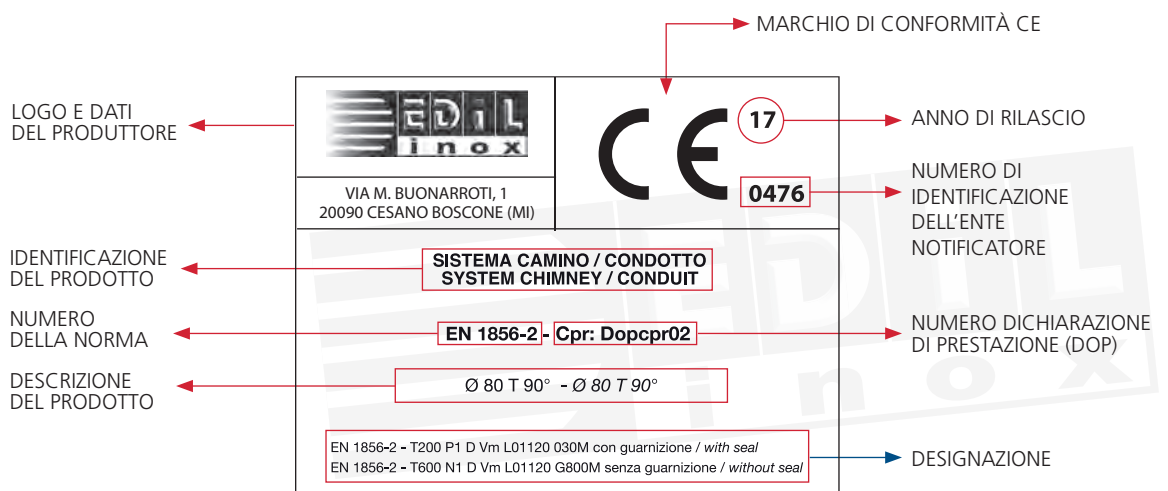


FIGURA 16
Esempio di etichetta posizionata sull'imballo.



10 PLACCA CAMINO DI IDENTIFICAZIONE EdilPELLET 1.2

La placca camino, come indicato, deve essere applicata sul camino o nelle sue immediate vicinanze e in maniera ben visibile.

La placca va compilata dall'installatore in modo indelebile e come indichiamo nell'esempio di seguito.

EDIL inox s.r.l.
Via Michelangelo Buonarroti, 1
20090 Cesano Boscone (MI)
Tel. 02 45866485 - Fax 02 45865928
info@edilinox.it - www.edilinox.it

CERTIFICATI

0476-CPR-52849	EN 1856-1	(Sistema camino metallico)
0476-CPR-52850	EN 1856-2	(Condotto e Canale da fumo metallico)
0476-CPR-8617	EN 14471	(Sistema fumario in materiale plastico)
0476-CPR-52849	EN 14989	(Sistemi coassiali metallici)

Prodotti inclusi nella **EN 1856-1** (Sistema camino) - **EN 14989** (Sistemi coassiali metallici)

<input type="checkbox"/> EDILTECH	<input type="checkbox"/> EDILBLACK	<input type="checkbox"/> EDILISO10	<input type="checkbox"/> EDILISO10 black
<input type="checkbox"/> EDILISO25	<input type="checkbox"/> EDILISO25 rame	<input type="checkbox"/> EDILISO50	<input type="checkbox"/> EDILISO50 rame
<input type="checkbox"/> EDILAIR	<input type="checkbox"/> EDILARABESCATO	<input type="checkbox"/> EDILVENT	
<input type="checkbox"/> EDILVENT inox-inox	<input type="checkbox"/> EDILVENT inox-rame		

Prodotti inclusi nella **EN 1856-2** (Condotto e Canale da fumo)

<input type="checkbox"/> EDILTECH	<input type="checkbox"/> EDILBLACK	<input type="checkbox"/> EDILSMALTEX	<input type="checkbox"/> EDILFERELUX
<input type="checkbox"/> EDILPELLET	<input type="checkbox"/> EDILLEGNA		

Prodotti inclusi nella **EN 1856-2** (Condotto per intubamento)

<input type="checkbox"/> EDILFLEX			
-----------------------------------	--	--	--

Prodotti inclusi nella **EN 14471** (Sistema fumario plastico)

<input type="checkbox"/> EDILPPS RIGIDO	<input type="checkbox"/> EDILPPS FLESSIBILE		
<input type="checkbox"/> EDILPROTEK	<input type="checkbox"/> EdilPROTEK ramato	<input type="checkbox"/> EDILVENT	

SEZIONE RISERVATA ALL'INSTALLATORE:

1) Designazione secondo EN 1443: _____

2) Diametro installato: _____ mm

3) Distanza da materiale combustibile: _____ mm →

4) Dati installatore (nome / indirizzo): _____ Data: _____

ATTENZIONE: LA PRESENTE TARGHETTA NON DEVE ESSERE RIMOSSA O MODIFICATA

1. Indicare, apponendo una croce sulla casellina, il sistema fumario utilizzato.
2. Inserire la designazione del sistema utilizzato secondo la norma EN 1443. La designazione è riportata in questo manuale.
3. Indicare il diametro nominale utilizzato espresso in mm.
 - **30 mm** se utilizzato come sistema camino fino a un max di 200 °C
 - **800 mm** se utilizzato come condotto o canale da fumo
4. Indicare la distanza da rispettare dal materiale combustibile indicata nella designazione.
5. Indicare nome e indirizzo dell'installatore del sistema fumario.
6. Indicare la data di installazione del sistema fumario.

ESEMPIO DI DESIGNAZIONE PER UN CAMINO / CONDOTTO EdilPELLET 1.2

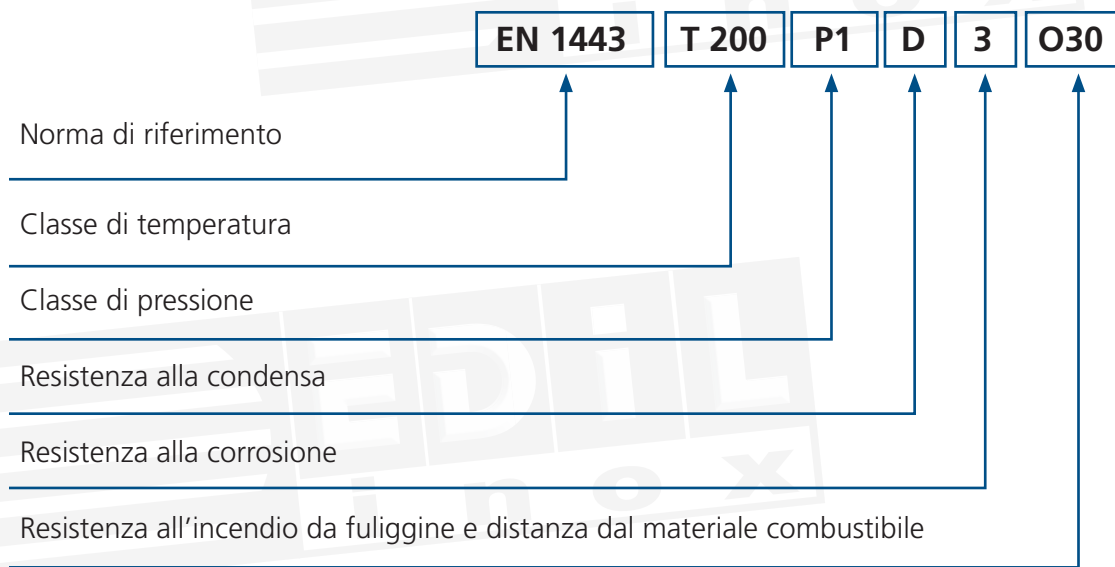
Al punto 2, è possibile inserire uno dei quattro casi in base al tipo di funzionamento dell'impianto.

CORRELAZIONE TRA NORMA EN 1443 E NORMA EN 1856-2 E TIPO DI COMBUSTIBILE

CASO	NORMA EN 1443	NORMA EN 1856-2	TIPO DI COMBUSTIBILE
A	EN 1443 T200 P1 W Vm O30	EN1856-2 T200 P1 W Vm O30 CON GUARNIZIONE	SOLIDO
B	EN 1443 T600 P1 W Vm GXXXNM	EN1856-2 T600 N1 D Vm L01120 GXXXNM SENZA GUARNIZIONE	SOLIDO

DOVE XXX È UGUALE A 3 VOLTE IL DIAMETRO FINO AL DN 180 CON UN MINIMO DI 375 MM DI DISTANZA MATERIALE COMBUSTIBILE

Dove, per esempio, nel caso A:



EdiLEGNA 2.0 - ACCIAIO AL CARBONIO VERNICIATO - SPESSORE 2,0

Il sistema scarico fumi **EdiLEGNA 2.0** della Expo inox si utilizza al servizio di generatori a tiraggio naturale alimentati a combustibile legna e con una temperatura massima dei prodotti della combustione non superiore a 600 °C.

Il sistema EdiLEGNA 2.0 - in conformità alla norma d'installazione UNI 10683:2012 - è adatto per essere installato come canale da fumo.

Il sistema EdiLEGNA 2.0 è prodotto in acciaio al carbonio verniciato nero opaco resistente ad alte temperature.

La vernice utilizzata aderisce perfettamente su ogni componente, non si degrada e assicura una tenuta fino a 600 °C.

Inoltre la verniciatura protegge la superficie del prodotto dalla agenti corrosivi in ambiente atmosferico.

I nastri di acciaio in bobine con spessore 2,0 mm vengono tagliati calandrati per ottenere il diametro e la lunghezza desiderata.

In seguito i componenti calandrati ottenuti vengono saldati a laser.

Quindi si procede realizzando la bicchieratura femmina e l'innesto maschio rastremato.

L'accuratezza della verniciatura e la rastrematura contribuiscono a conferire al prodotto alta qualità estetica.

Alla fine delle lavorazioni meccaniche, i prodotti vengono verniciati e confezionati per lo stoccaggio e la vendita.

L'acciaio verniciato con cui è realizzato il sistema EdiLEGNA 2.0 è l'insieme di due materiali puliti e riciclabili e pertanto può essere interamente riciclato.

Concluso il suo ciclo di lavoro, la materia prima, se opportunamente suddivisa e raccolta presso i centri di smaltimento rifiuti, può essere riutilizzata secondo le normative vigenti.

Il sistema EdiLEGNA 2.0, al fine di mantenere i corretti parametri di esercizio, deve essere utilizzato con il combustibile sotto indicato.

**LEGNA**

11.1 ISTRUZIONI DI MONTAGGIO GENERALI EdILEGNA 2.0

Il sistema scarico fumi EdILEGNA 2.0 - in conformità alla norma d'installazione UNI 10683:2012 - è adatto per essere installato come canale da fumo.

Prima di iniziare il montaggio o la manutenzione di qualsiasi componente, tenere presente quanto segue.

- Assicurarsi che **la designazione** del prodotto, riportata sia sul pezzo sia sull'imballo, **sia idonea all'installazione** da effettuare. Porre particolare attenzione alla classe di temperatura, pressione, corrosione e resistenza alle condense.
- Assicurarsi che i sistemi siano installati esclusivamente da personale qualificato secondo i requisiti del D.M. 37/08.
- Togliere l'alimentazione elettrica dal generatore prima di procedere con qualunque operazione.

Il sistema EdILEGNA 2.0 può essere installato **all'interno** degli edifici.

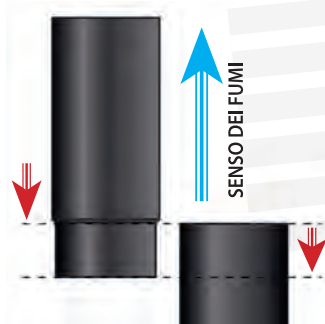


FIGURA 17

Gli elementi vanno installati inserendo la parte maschio del tubo completamente nella bicchieratura femmina, tenendo la femmina verso l'alto con il senso dei fumi indicato dalla freccia presente sull'etichetta di designazione (**figura 17**).



FIGURA 18

Il condotto EdILEGNA 2.0 deve essere staffato a muro con le fascette murali idonee realizzate in acciaio inox verniciate nero opaco **ogni metro** di tratto sub-orizzontale e dopo ogni cambio di direzione.

I componenti del sistema EdILEGNA 2.0 non devono essere tagliati in alcun modo (**figura 18**). Se ciò accadesse, decadrebbe qualsiasi tipo di garanzia del prodotto.



ELEMENTO TELESCOPICO

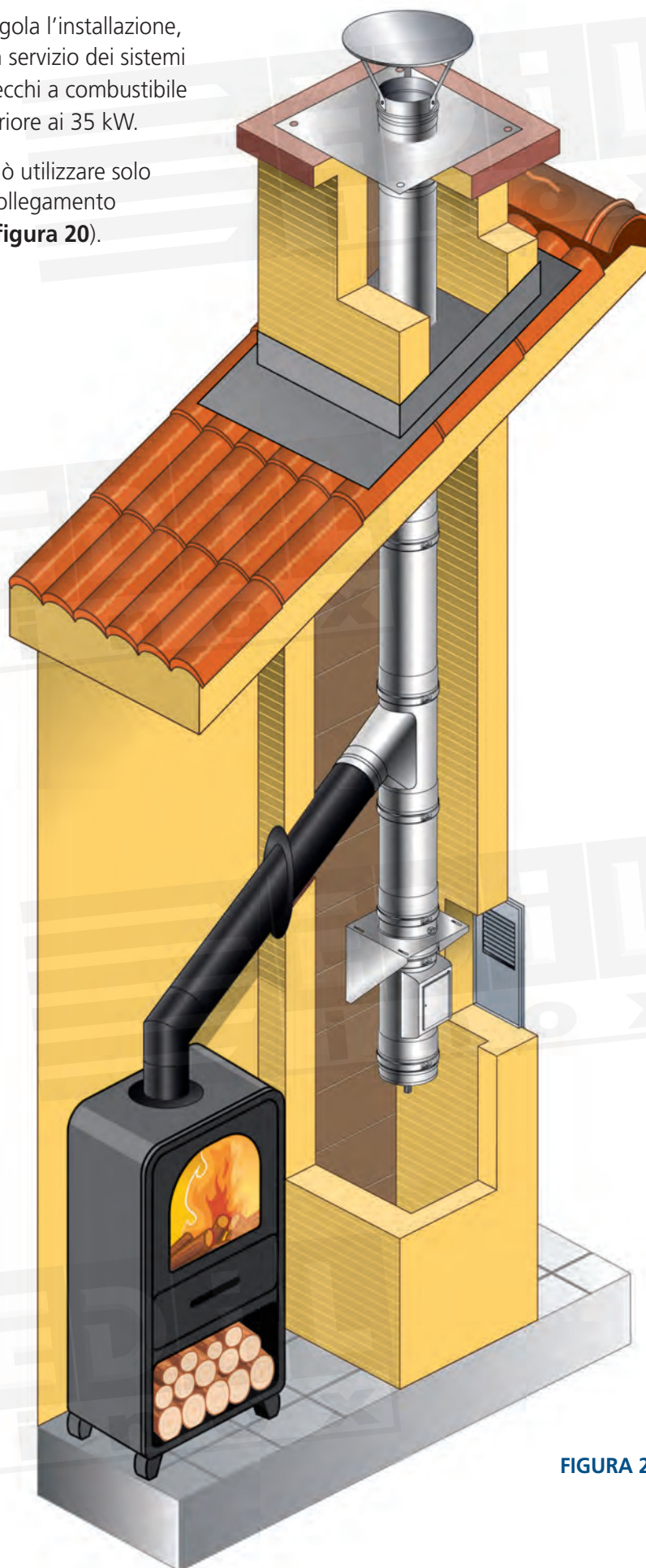
FIGURA 19

Nel caso in cui sia necessario effettuare installazioni a misura va utilizzato l'apposito elemento telescopico (**figura 19**).

11.2 INSTALLAZIONE ASSERVITA AD APPARECCHI A LEGNA EdiLEGNA 2.0

La norma UNI 10683:2012 regola l'installazione, la progettazione e la messa in servizio dei sistemi fumari al servizio degli apparecchi a combustibile solido aventi potenzialità inferiore ai 35 kW.

Il sistema EdiLEGNA 2.0 si può utilizzare solo come canale da fumo per il collegamento a camini e condotti intubati (**figura 20**).



GLI SPECIALISTI DELLE CANNI FUMARIE

FIGURA 20

Per una corretta installazione dei canali da fumo, si deve procedere nel rispetto delle indicazioni generali che seguono.

- Devono essere coibentati quando passano all'interno di locali non sufficientemente riscaldati o posti all'esterno dell'edificio.
- Devono essere installati in modo tale che siano consentite le normali dilatazioni termiche.
- Devono essere fissati all'imbocco del camino senza sporgere all'interno.
- Devono essere posizionati a una distanza da materiali combustibili non minore a quella indicata nella designazione del sistema, 800 mm a T 600 per il diametro 200 e tre volte il diametro dal diametro 130 al diametro 180.
- Non devono passare attraverso locali in cui non è consentita l'installazione di apparecchi a combustione, né altri locali compartimentati al fuoco o con rischio d'incendio, né locali e / o spazi in cui non è possibile effettuare l'ispezione.
- Sono vietati tratti in contropendenza.
- Salvo diversa indicazione da parte del produttore dell'apparecchio, i canali da fumo, per tutta la loro lunghezza, devono avere un diametro non inferiore di quello dell'attacco del condotto di scarico dell'apparecchio.
Eventuali cambiamenti di sezione - sia in aumento sia in riduzione - sono permessi solo in corrispondenza dell'imbocco del camino.
Nel caso in cui il camino avesse un diametro inferiore di quello del canale da fumo, deve essere effettuato un raccordo conico e va predisposta una verifica del corretto funzionamento dell'intero sistema.
- Il canale da fumo deve rendere possibile il recupero della fuliggine, essere scovolabile e ispezionabile mediante lo smontaggio o attraverso idonee aperture di ispezione.

Salvo diverse indicazioni del produttore, nel caso in cui sia necessario raccordare stufe a pellet al camino con attacco a soffitto non coassiale rispetto all'uscita dei fumi dall'apparecchio, i cambiamenti di direzione dovranno essere realizzati con l'utilizzo di gomiti aperti non maggiori di 45° rispetto alla verticale (**figura 21**).



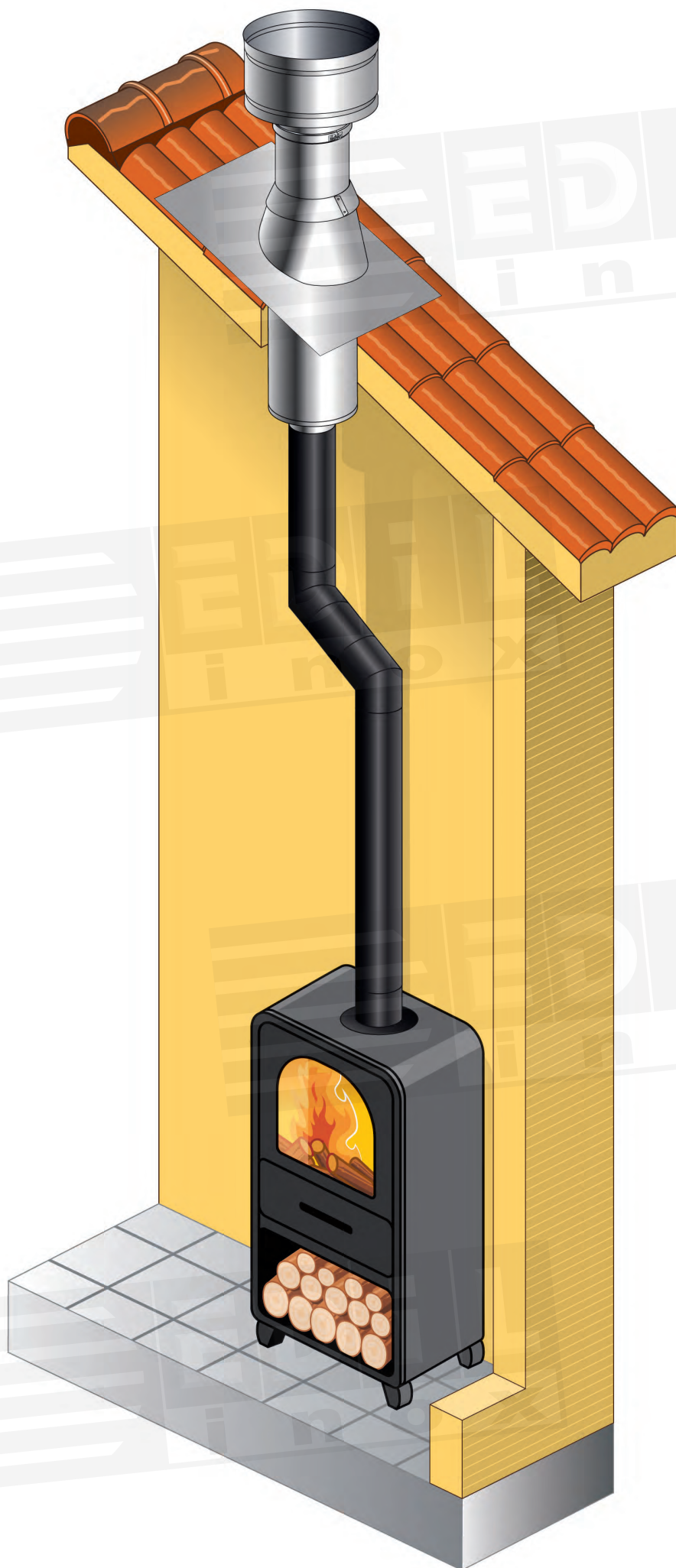
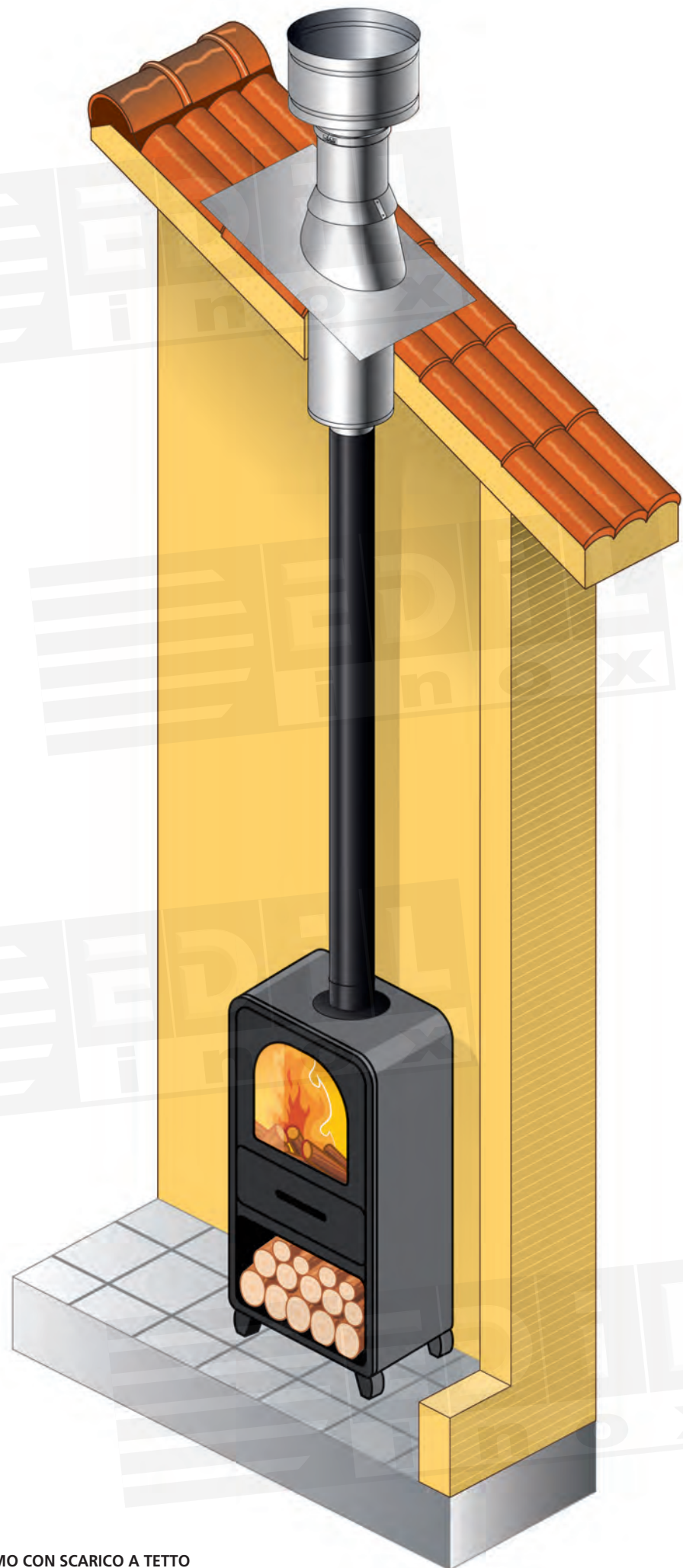


FIGURA 21



11.3 DICHIARAZIONE DI PRESTAZIONE (DOP) SISTEMA EDILLEGNA 2.0

CPR: DOPCPR02

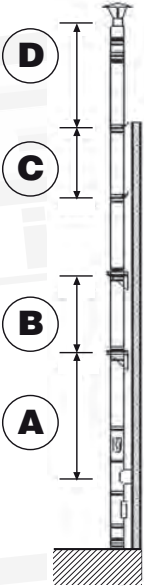
1) Codice identificativo del prodotto tipo: **Sistema fumario metallico**

Identificazione Prodotto da costruzione: **EDILTECH, EDILTECH304, EDILBLACK, EDILPELLET 1.2, EDILLEGNA 2.0, EDILCLICK, EDILSMALTEX 0.8, EDILFERELUX 1.2**

(designazione 1)	EN 1856-1	T200 P1 W V2	L50040 O 30	per DN	80÷200 serie EDILTECH, EDILBLACK, EDILCLICK
(designazione 1a)	EN 1856-1	T200 H1 W V2	L50040 O 30	per DN	80÷200 serie EDILTECH
(designazione 2)	EN 1856-1	T200 P1 W V2	L50050 O30	per DN	220÷500 serie EDILTECH
(designazione 2a)	EN 1856-1	T200 H1 W V2	L50050 O30	per DN	220÷300 serie EDILTECH
(designazione 3)	EN 1856-2	T600 N1 W V2	L50040 G	per DN	80÷200 serie EDILTECH, EDILCLICK
(designazione 4)	EN 1856-2	T600 N1 W V2	L50040 G500M	per DN	80÷200 serie EDILTECH, EDILCLICK
(designazione 5)	EN 1856-2	T600 N1 W V2	L50050 G	per DN	220÷500 serie EDILTECH
(designazione 6)	EN 1856-2	T600 N1 W V2	L50050 G500M	per DN	220÷500 serie EDILTECH
(designazione 7)	EN 1856-2	T600 N1 W V2	L50060 G	per DN	550÷900 serie EDILTECH
(designazione 8)	EN 1856-2	T600 N1 D V2	L50060 G500M	per DN	550÷900 serie EDILTECH
(designazione 9)	EN 1856-2	T600 N1 W Vm	L20040 G	per DN	80÷200 serie EDILTECH304
(designazione 10)	EN 1856-2	T600 N1 D Vm	L20040 G500M	per DN	80÷200 serie EDILTECH304
(designazione 11)	EN 1856-2	T600 N1 W Vm	L20050 G	per DN	220÷500 serie EDILTECH304
(designazione 12)	EN 1856-2	T600 N1 D Vm	L20050 G500M	per DN	220÷500 serie EDILTECH304
(designazione 13)	EN 1856-2	T600 N1 W Vm	L20060 G	per DN	550÷900 serie EDILTECH304
(designazione 14)	EN 1856-2	T600 N1 D Vm	L20060 G500M	per DN	550÷900 serie EDILTECH304
(designazione 15)	EN 1856-2	T450 N1 W V2	L50040 G	per DN	80÷200 serie EDILBLACK
(designazione 16)	EN 1856-2	T450 N1 W V2	L50040 G800M	per DN	80÷200 serie EDILBLACK
(designazione 17)	EN 1856-2	T200 P1 W Vm	L01120 O30	per DN	80÷100 serie EDILPELLET 1.2
(designazione 18)	EN 1856-2	T600 N1 D Vm	L01200 GXXXNM	per DN	120÷180 serie EDILLEGNA 2.0
(designazione 19)	EN 1856-2	T600 N1 D Vm	L01200 G800M	per DN	200 serie EDILLEGNA 2.0
(designazione 20)	EN 1856-2	T600 N1 D Vm	L01120 GXXXNM	per DN	80÷120 serie EDILPELLET 1.2
(designazione 21)	EN 1856-2	T200 P1 D V2	L80120 O30M	per DN	80÷100 serie EDILSMALTEX 0.8
(designazione 22)	EN 1856-2	T200 N1 D V2	L80120 GXXXNM	per DN	80÷100 serie EDILSMALTEX 0.8
(designazione 23)	EN 1856-2	T600 N1 D V2	L80120 GXXXNM	per DN	80÷100 serie EDILSMALTEX 0.8
(designazione 24)	EN 1856-2	T600 N1 D V2	L80200 GXXXNM	per DN	120÷180 serie EDILSMALTEX 0.8
(designazione 25)	EN 1856-2	T600 N1 D V2	L80200 G800M	per DN	200 serie EDILSMALTEX 0.8
(designazione 26)	EN 1856-2	T200 P1 W V2	L80080 O30M	per DN	80÷120 serie EDILSMALTEX 0.8
(designazione 27)	EN 1856-2	T200 N1 W V2	L80080 G375NM CG	per DN	80÷120 serie EDILSMALTEX 0.8
(designazione 28)	EN 1856-2	T600 N1 W V2	L80080 G375NM	per DN	80÷120 serie EDILSMALTEX 0.8
(designazione 29)	EN 1856-2	T200 P1 W V2	L80120 O30M	per DN	80÷120 serie EDILFERELUX 1.2
(designazione 30)	EN 1856-2	T200 N1 W V2	L80120 G375NM CG	per DN	80÷120 serie EDILFERELUX 1.2
(designazione 31)	EN 1856-2	T600 N1 W V2	L80120 G375NM	per DN	80÷120 serie EDILFERELUX 1.2

- 2) Uso previsto del prodotto, in conformità alle norme applicabili: Sistema fumario per convogliare i fumi dall'apparecchio all'esterno
- 3) Nome e indirizzo del fabbricante: **Edil Innox S.r.l.**, Via M. Buonarroti 1, Cesano Boscone
- 4) Nome e indirizzo del rappresentante autorizzato: Non applicabile
- 5) Sistema di valutazione e verifica della costanza della prestazione del prodotto: Sistema 2+
- 6) Norma EN 1856-2, EN 1856-1. L'organismo notificato KIWA CERMET ITALIA S.p.a., con numero di identificazione 0476, ha condotto sotto il sistema 2+ l'ispezione iniziale dello stabilimento di produzione e del controllo della produzione in fabbrica e svolge l'attività di sorveglianza continua per la valutazione e verifica del controllo della produzione in fabbrica

7) Prestazione dichiarata:

CARATTERISTICHE ESSENZIALI	PRESTAZIONI	NORMA TECNICA ARMONIZZATA																																																																																																																																																	
Resistenza alla compressione Resistenza alla trazione Resistenza al vento laterale	 <p> A: massima altezza raggiungibile utilizzando l'elemento a T 90 con elemento base una piastra base B: massima altezza supportata dall'elemento piastra intermedia con coppia supporti C: massima distanza tra due collari a muro D: massima altezza raggiungibile al di sopra dell'ultimo collare a muro </p> <table border="1"> <thead> <tr> <th>Diametro (mm)</th> <th colspan="4">Metri</th> </tr> <tr> <th></th> <th>A</th> <th>B</th> <th>C</th> <th>D</th> </tr> </thead> <tbody> <tr><td>80</td><td>164</td><td>79</td><td>4</td><td>1.5</td></tr> <tr><td>97</td><td>142</td><td>69</td><td>4</td><td>1.5</td></tr> <tr><td>100</td><td>140</td><td>68</td><td>4</td><td>1.5</td></tr> <tr><td>110</td><td>127</td><td>61</td><td>4</td><td>1.5</td></tr> <tr><td>120</td><td>116</td><td>56</td><td>4</td><td>1.5</td></tr> <tr><td>125</td><td>110</td><td>54</td><td>4</td><td>1.5</td></tr> <tr><td>130</td><td>107</td><td>52</td><td>4</td><td>1.5</td></tr> <tr><td>140</td><td>100</td><td>48</td><td>4</td><td>1.5</td></tr> <tr><td>150</td><td>93</td><td>36</td><td>4</td><td>1.5</td></tr> <tr><td>155</td><td>88</td><td>34</td><td>4</td><td>1.5</td></tr> <tr><td>160</td><td>97</td><td>33</td><td>4</td><td>1.5</td></tr> <tr><td>180</td><td>86</td><td>30</td><td>4</td><td>1.5</td></tr> <tr><td>200</td><td>77</td><td>27</td><td>4</td><td>1.5</td></tr> <tr><td>220</td><td>70</td><td>24</td><td>4</td><td>1.5</td></tr> <tr><td>230</td><td>63</td><td>20</td><td>4</td><td>1.5</td></tr> <tr><td>250</td><td>62</td><td>21</td><td>4</td><td>1.5</td></tr> <tr><td>300</td><td>60</td><td>15</td><td>3</td><td>1.5</td></tr> <tr><td>350</td><td>46</td><td>31</td><td>1</td><td>1</td></tr> <tr><td>400</td><td>41</td><td>27</td><td>1</td><td>1</td></tr> <tr><td>450</td><td>36</td><td>24</td><td>1</td><td>1</td></tr> <tr><td>500</td><td>33</td><td>21</td><td>1</td><td>1</td></tr> <tr><td>550</td><td>19</td><td>20</td><td>1</td><td>1</td></tr> <tr><td>600</td><td>18</td><td>18</td><td>1</td><td>1</td></tr> <tr><td>650</td><td>16</td><td>16</td><td>1</td><td>1</td></tr> <tr><td>700</td><td>15</td><td>15</td><td>1</td><td>1</td></tr> <tr><td>750</td><td>14</td><td>14</td><td>1</td><td>1</td></tr> <tr><td>800</td><td>13</td><td>13</td><td>1</td><td>1</td></tr> </tbody> </table>	Diametro (mm)	Metri					A	B	C	D	80	164	79	4	1.5	97	142	69	4	1.5	100	140	68	4	1.5	110	127	61	4	1.5	120	116	56	4	1.5	125	110	54	4	1.5	130	107	52	4	1.5	140	100	48	4	1.5	150	93	36	4	1.5	155	88	34	4	1.5	160	97	33	4	1.5	180	86	30	4	1.5	200	77	27	4	1.5	220	70	24	4	1.5	230	63	20	4	1.5	250	62	21	4	1.5	300	60	15	3	1.5	350	46	31	1	1	400	41	27	1	1	450	36	24	1	1	500	33	21	1	1	550	19	20	1	1	600	18	18	1	1	650	16	16	1	1	700	15	15	1	1	750	14	14	1	1	800	13	13	1	1	EN 1856-1:2009
Diametro (mm)	Metri																																																																																																																																																		
	A	B	C	D																																																																																																																																															
80	164	79	4	1.5																																																																																																																																															
97	142	69	4	1.5																																																																																																																																															
100	140	68	4	1.5																																																																																																																																															
110	127	61	4	1.5																																																																																																																																															
120	116	56	4	1.5																																																																																																																																															
125	110	54	4	1.5																																																																																																																																															
130	107	52	4	1.5																																																																																																																																															
140	100	48	4	1.5																																																																																																																																															
150	93	36	4	1.5																																																																																																																																															
155	88	34	4	1.5																																																																																																																																															
160	97	33	4	1.5																																																																																																																																															
180	86	30	4	1.5																																																																																																																																															
200	77	27	4	1.5																																																																																																																																															
220	70	24	4	1.5																																																																																																																																															
230	63	20	4	1.5																																																																																																																																															
250	62	21	4	1.5																																																																																																																																															
300	60	15	3	1.5																																																																																																																																															
350	46	31	1	1																																																																																																																																															
400	41	27	1	1																																																																																																																																															
450	36	24	1	1																																																																																																																																															
500	33	21	1	1																																																																																																																																															
550	19	20	1	1																																																																																																																																															
600	18	18	1	1																																																																																																																																															
650	16	16	1	1																																																																																																																																															
700	15	15	1	1																																																																																																																																															
750	14	14	1	1																																																																																																																																															
800	13	13	1	1																																																																																																																																															
Installazione non verticale	Dal Dn 60÷300 - 3 metri tra i supporti per i prodotti EDILTECH, EDILTECH304, EDILBLACK, EDILCLICK	EN 1856-2:2009																																																																																																																																																	
Resistenza al fuoco	(Designazione 3÷16, 18, 19, 20, 23, 24, 25, 27, 28, 30, 31) : G (Designazione 1, 1a, 2a, 2, 17, 21, 22, 26, 29) : O	EN 1856-2:2009																																																																																																																																																	
Tenuta ai fumi	(Designazione 1, 2, 17, 21, 26, 29) : P1 (Designazione 1a, 2a) : H1 (Designazione 3÷16, 18, 19, 20, 23, 24, 25, 27, 28, 30, 31) : N1	EN 1856-2:2009																																																																																																																																																	
Coefficiente di rugosità	1 mm (secondo EN 13384-1)	EN 1856-2:2009																																																																																																																																																	
Coefficiente di resistenza al flusso dei componenti	Secondo EN 13384-1	EN 1856-2:2009																																																																																																																																																	
Resistenza termica	0.0 m ² C / W	EN 1856-2:2009																																																																																																																																																	
Resistenza shock termico	(Designazione 1, 1a, 2, 2a, 3, 17, 21, 26, 29) : O30 (Designazione 3, 5, 7, 9, 11, 13, 15) : G distanza materiale combustibile non applicabile (Designazione 4, 6, 8, 10, 12, 14) : G500M (Designazione 16, 19, 25) : G800M (Designazione 16, 19, 25) : G800M (Designazione 18, 20, 22, 23, 24) : GXXNM per DN 80÷180 (Designazione 27, 28, 30, 31) : G375NM	EN 1856-2:2009																																																																																																																																																	
Classe di temperatura	Classe di temperatura: T200 Classe di temperatura: T600	EN 1856-2:2009																																																																																																																																																	
Durabilità al vapore e ai condensati	(Designazione 1÷7, 9, 11, 13, 15, 17, 21) : W (Designazione 8, 10, 12, 14, 18, 19, 20, 22, 23, 24, 25, 26, 27, 28, 30, 31) : D	EN 1856-2:2009																																																																																																																																																	
Resistenza alla corrosione	Classe V2 per designazione 1÷8, 15, 16, 21, 22, 23, 24, 25, 26, 27, 28, 29, 30, 31 Classe Vm per designazioni 9÷14, 17÷20	EN 1856-2:2009																																																																																																																																																	
Durabilità al gelo e disgelo	Passa	EN 1856-2:2009																																																																																																																																																	

La prestazione del prodotto di cui al punto 1 è conforme alla prestazione dichiarata di cui al punto 7. Si rilascia la presente dichiarazione sotto la responsabilità esclusiva del fabbricante di cui al punto 3.

Luogo e data
Cesano Boscone li 01/04/2016

Nome e funzione

12 IMBALLO EdILEGNA 2.0

Ogni elemento è confezionato in modo da preservare integre le sue qualità strutturali (forma, lunghezza e sezione).

Ogni componente viene controllato ed esce dallo stabilimento integro.

Il cliente finale deve assicurarsi che lo stoccaggio del prodotto avvenga in aree idonee, al riparo da possibili agenti atmosferici o da qualsiasi evento accidentale che possa pregiudicarne l'integrità.

È compito dell'utente finale o dell'installatore lo smaltimento degli imballi vuoti nel rispetto dell'ambiente e delle normative vigenti in materia.

13 ETICHETTE PER SINGOLO PEZZO E IMBALLO EdILEGNA 2.0

Ogni elemento viene fornito con un'etichetta sul singolo pezzo e un'etichetta sulla confezione.

Qui seguito un esempio di etichetta posizionata **sul pezzo (figura 22)** e un esempio di etichetta posizionata **sull'imballo (figura 23)**.

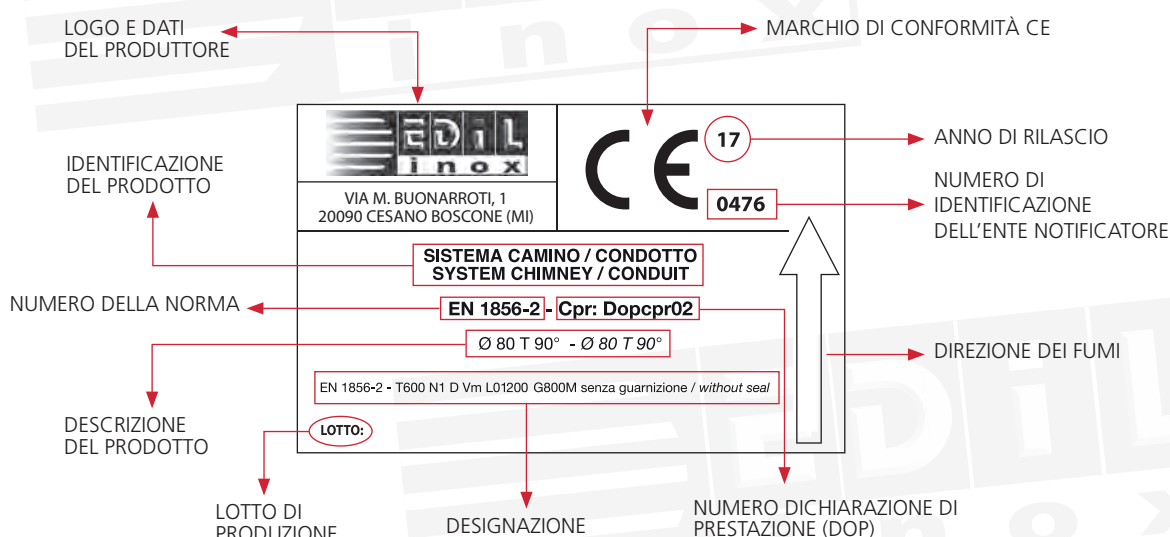


FIGURA 22
Esempio di etichetta posizionata sul pezzo.

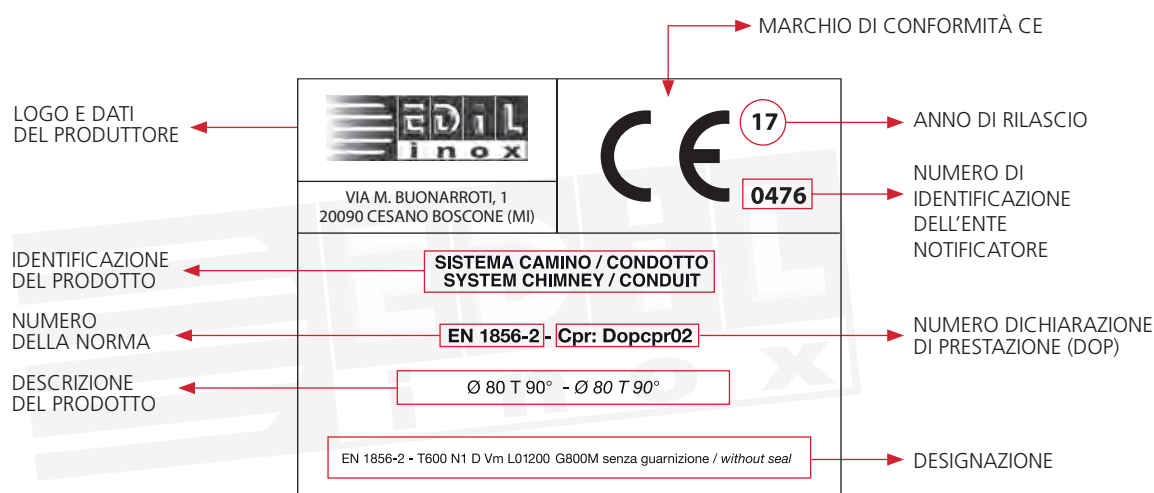



FIGURA 23
Esempio di etichetta posizionata sull'imballo.


14 PLACCA CAMINO DI IDENTIFICAZIONE EdILLEGNA 2.0

La placca camino, come indicato, deve essere applicata sul camino o nelle sue immediate vicinanze e in maniera ben visibile.

La placca va compilata dall'installatore in modo indelebile e come indichiamo nell'esempio di seguito.



EDIL inox s.r.l.
Via Michelangelo Buonarroti, 1
20090 Cesano Boscone (MI)
Tel. 02 45866485 - Fax 02 45865928
info@edilinox.it - www.edilinox.it



CERTIFICATI

0476-CPR-52849	EN 1856-1	(Sistema camino metallico)
0476-CPR-52850	EN 1856-2	(Condotto e Canale da fumo metallico)
0476-CPR-8617	EN 14471	(Sistema fumario in materiale plastico)
0476-CPR-52849	EN 14989	(Sistemi coassiali metallici)

Prodotti inclusi nella **EN 1856-1** (Sistema camino) - **EN 14989** (Sistemi coassiali metallici)

<input type="checkbox"/> EDILTECH	<input type="checkbox"/> EDILBLACK	<input type="checkbox"/> EDILISO10	<input type="checkbox"/> EDILISO10 black
<input type="checkbox"/> EDILISO25	<input type="checkbox"/> EDILISO25 rame	<input type="checkbox"/> EDILISO50	<input type="checkbox"/> EDILISO50 rame
<input type="checkbox"/> EDILAIR	<input type="checkbox"/> EDILARABESCATO	<input type="checkbox"/> EDILVENT	
<input type="checkbox"/> EDILVENT inox-inox	<input type="checkbox"/> EDILVENT inox-rame		

Prodotti inclusi nella **EN 1856-2** (Condotto e Canale da fumo)

<input type="checkbox"/> EDILTECH	<input type="checkbox"/> EDILBLACK	<input type="checkbox"/> EDILSMALTEX	<input type="checkbox"/> EDILFERELUX
<input type="checkbox"/> EDILPELLET	<input checked="" type="checkbox"/> EDILLEGNA		

Prodotti inclusi nella **EN 1856-2** (Condotto per intubamento)

EDILFLEX


Prodotti inclusi nella **EN 14471** (Sistema fumario plastico)

<input type="checkbox"/> EDILPPS RIGIDO	<input type="checkbox"/> EDILPPS FLESSIBILE	
<input type="checkbox"/> EDILPROTEK	<input type="checkbox"/> EdilPROTEK ramato	<input type="checkbox"/> EDILVENT

SEZIONE RISERVATA ALL'INSTALLATORE:

1) Designazione secondo EN 1443: _____

2) Diametro installato: _____ mm

3) Distanza da materiale combustibile: _____ mm → 

4) Dati installatore (nome / indirizzo): _____ Data: _____

ATTENZIONE: LA PRESENTE TARGHETTA NON DEVE ESSERE RIMOSSA O MODIFICATA

GLI SPECIALISTI DELLE CANNI FUMARIE

1. Indicare, apponendo una croce sulla casellina, il sistema fumario utilizzato.
2. Inserire la designazione del sistema utilizzato secondo la norma EN 1443. La designazione è riportata in questo manuale.
3. Indicare il diametro nominale utilizzato espresso in mm.
4. Indicare la distanza da rispettare dal materiale combustibile indicata nella designazione.
 - **800 mm** se utilizzato come condotto o canale da fumo.
5. Indicare nome e indirizzo dell'installatore del sistema fumario.
6. Indicare la data di installazione del sistema fumario.

ESEMPIO DI DESIGNAZIONE PER UN CONDOTTO

EdiLEGNA 2.0

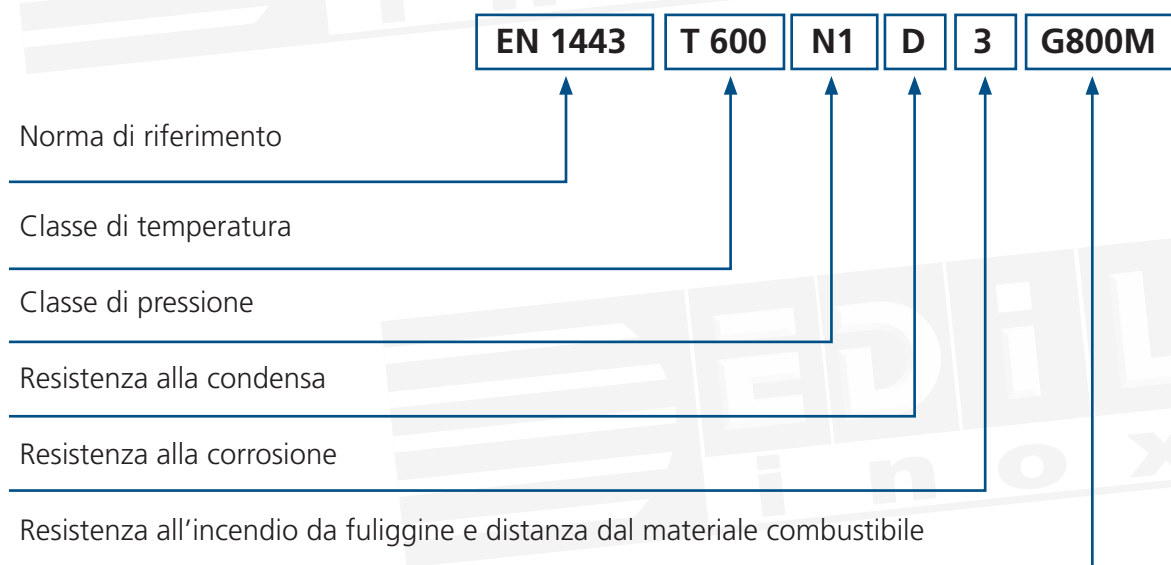
Al punto 2, è possibile inserire uno dei quattro casi in base al tipo di funzionamento dell'impianto.

CORRELAZIONE TRA NORMA EN 1443 E NORMA EN 1856-2 E TIPO DI COMBUSTIBILE

CASO	NORMA EN 1443	NORMA EN 1856-2	TIPO DI COMBUSTIBILE
A	EN 1443 T600 N1 D Vm G800	EN 1856-2 T600 N1 D Vm L01200 G800M	SOLIDO
B	EN 1443 T600 P1 W Vm GXXXNM	EN 1856-2 T600 N1 D Vm L01200 GXXXNM	SOLIDO

DOVE XXX È UGUALE A 3 VOLTE IL DIAMETRO FINO AL DN 180 CON UN MINIMO DI 375 MM DI DISTANZA MATERIALE COMBUSTIBILE

Dove, per esempio, nel caso A:



GLI SPECIALISTI DELLE CANNI FUMARIE

15 DA EVITARE IN FASE DI MONTAGGIO

In fase di montaggio **deve essere evitato** quanto indicato di seguito.

1. Montare gli elementi in senso contrario al verso dei fumi indicato sull'etichetta apposta sul prodotto. Si tenga conto che la femmina va montata sempre verso l'alto.
2. Intervenire in maniera meccanica sulle dimensioni degli elementi, tagliando o modificando la sezione. Questi interventi andrebbero a danneggiare la tenuta delle pressioni, delle condense e degli eventuali innesti facendo altresì decadere qualsiasi garanzia e certificazione Expo inox.
3. Pulire o lucidare gli elementi con composti chimici aggressivi che comprometterebbero l'integrità strutturale del sistema con possibile corrosione delle pareti.
4. Lubrificare gli accoppiamenti con prodotti non idonei all'uso e sconsigliati da Expo inox.
5. Fissare l'innesto tra gli elementi con nastro adesivo alluminato. Ciò non garantirebbe la corretta tenuta in pressione e in depressione e la tenuta alle temperature.
6. Assicurare l'innesto tra gli elementi con rivetti non conformi: vanno utilizzate solo le fascette di bloccaggio vendute separatamente per ciascun sistema.
7. Riempire gli spazi vuoti tra cavedio e sistema fumario con ogni tipo di prodotto al fine di centrare il sistema fumario.
Si consiglia l'uso solo delle apposite fascette di centraggio nei vari sistemi e diametri. Si ricorda inoltre che il prodotto deve essere in grado di dilatarsi ed allungarsi liberamente.
8. Montare i canali da fumo in contropendenza per evitare il ristagno delle condense.
9. Cementificare direttamente il sistema fumario (si veda a tal proposito la Normativa UNI 10845 e UNI 7129-2015).

16 ISOLAMENTO PER I PRODOTTI

Con temperature T600 (generatori a combustibile legna) si consiglia l'uso del materassino in fibroceramica 96 kg/m³.

Per gli sbocchi dei sistemi camino a tetto e a vista è richiesta la coibentazione.

17 DISTANZA DAI MATERIALI COMBUSTIBILI

Osservare sempre la distanza dai materiali combustibili riportata nella designazione di prodotto espressa in millimetri.

Ad esempio: **T200 - P1 - D - Vm - O (30) M**

O (30) = 30 mm da materiale combustibile

18 USO DEL PRODOTTO IN BASE ALLA DESIGNAZIONE

EN 1856-2:2009

L'installatore deve verificare il corretto utilizzo dei prodotti scelti secondo l'uso destinato.

Nelle designazioni secondo EN 1856-2:2009, la resistenza all'incendio di fuliggine si distingue con la lettera **"G"** (**si, resiste all'incendio**) e **"O"** (**no, non resiste all'incendio**) seguita da un codice numerico che indica la distanza, in mm, da materiali incombustibili.

Utilizzare sempre prodotti con marcatura CE secondo il REG. UE 305/2011.

Per ridurre i rischi di incendio da fuliggine e di malfunzionamento del sistema camino, è necessario mantenerne una corretta funzionalità con una manutenzione per la pulizia e la verifica di efficienza programmata e periodica.

19 MANUTENZIONE

La corretta manutenzione garantisce che il sistema lavori senza picchi di temperatura che ne causerebbero il collasso.

Interventi di pulizia periodica riducono la formazione di fuliggine che è la causa del cosiddetto **“Incendio da fuliggine”**.

Per mantenere inalterate nel tempo le caratteristiche tecniche e di funzionamento, è necessario stabilire una manutenzione programmata con tecnici specializzati che stabiliranno la periodicità dei controlli in osservanza delle leggi e norme vigenti.

Escludendo diverse disposizioni normative (UNI 10847), si consigliano le seguenti scadenze:

- combustibile solido ogni 3 mesi

La **pulizia** della canna fumaria dovrà essere effettuata con le adeguate attrezzature nel rispetto delle disposizioni legislative in materia di tutela della sicurezza e della salute dei lavoratori.

Durante le **manutenzioni ordinarie**, se necessario, si dovranno pulire le pareti interne della canna fumaria con spugna o spazzola con setole in plastica morbida (**evitare tassativamente strumenti in ferro**).

Si potrà accedere all'interno della canna fumaria attraverso il modulo di ispezione posto alla base del sistema, altrimenti si potrà accedere direttamente dal comignolo rimuovendo l'eventuale terminale.

La verifica del corretto smaltimento dei condensati o di acqua piovana potrà essere effettuata versando dell'acqua nella canna fumaria assicurandosi che vi sia il naturale smaltimento dal raccogliore condense allo scarico fognario.

In caso contrario, il tecnico dovrà informare il committente sulla tipologia delle operazioni svolte, sui difetti o le carenze dell'impianto fumario compilando l'apposito rapporto di manutenzione e controllo.

Il rapporto deve essere predisposto in duplice copia, una per il committente e una per il dichiarante (operatore).

Il rapporto di manutenzione e controllo deve essere redatto nella forma riportata nell'Appendice B della UNI 10847.

20 GARANZIA

La garanzia assicurativa per responsabilità civile dei prodotti si attiva al momento dell'acquisto ed è comprovata da un regolare documento fiscale.

Expo inox garantisce il corretto funzionamento dei sistemi per l'espulsione dei fumi, a patto che si osservino le indicazioni e le avvertenze per la corretta installazione, l'utilizzo e la manutenzione come indicato nel presente manuale.



EDIL INOX s.r.l.

Via M. Buonarroti, 1

20090 Cesano Boscone (MI)

Tel. 02 45866485 - Fax 02 45865928

info@edilinox.it - **www.edilinox.it**